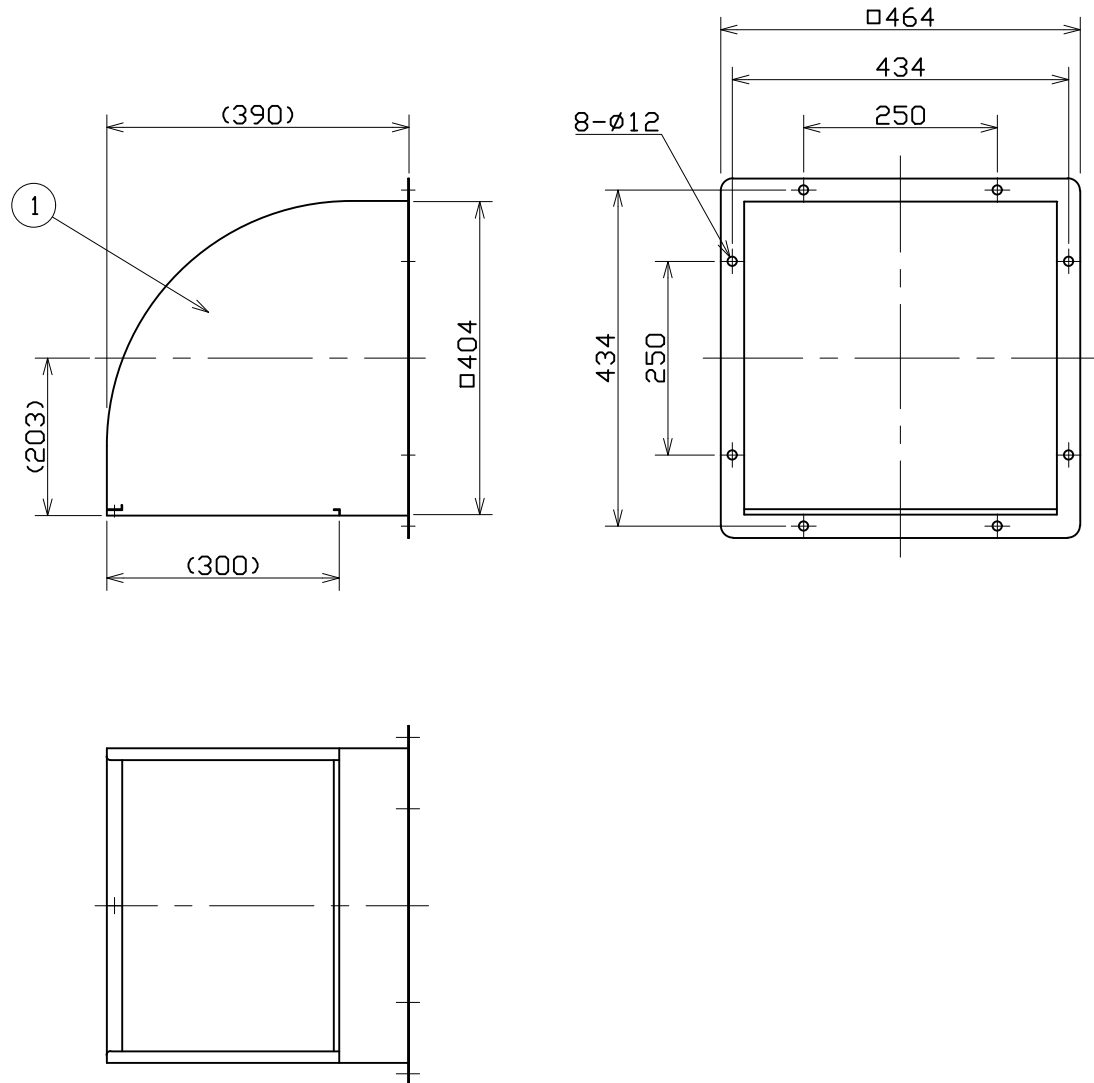


| | | | |
|-----|--------------|----------------------------|--------------------------|
| No. | 変更 REVISIONS | 調査 CHECK | 担当 NAME |
| 1 | 記事4追加 | N. Takeshita 2011/ 3/ 9 | N. Akiyama 2011/ 3/ 9 |



記事
NOTE

- 1) 材質 MATERIAL SUS304 (BA)
- 2) 表面处理 SURFACE TREATMENT 無処理 NO TREATMENT
- 3) 概略質量 MASS 5.1kg (APPROX.)

△ 4) 設置場所、取付状態、天候状況によっては屋内に雨水が浸入するおそれがあります。
DEPENDING ON A SETTING PLACE,
AN INSTALLATION CONDITION,
WEATHER, RAINWATER MIGHT ENTER INDOORS.

| | | | | |
|-------------------|---------------------------|-------------------|----------------------------------|---------------|
| 1 | フード HOOD | SUS304 | 1 | t1.0 |
| 番号 No. | 品名 PART NAME | 材質 MATERIAL | 個数 QTY. | 記事 REMARKS |
| 尺 SCALE | A3 | 名称 TITLE | 35cm ステンレス製フード STAINLESS HOOD | |
| 承認 APPROVED BY | H. NAKAJIMA 2005/ 6/13 | 形式 TYPE | OFS-14 | |
| 検図 CHECKED BY | H. NAKAJIMA 2005/ 6/13 | 図番 DRAWING No. | S380-01 | |
| 設計 DESIGNED BY | Y. HOSODA 2005/ 6/13 | | | |

テラル株式会社 TERAL INC.