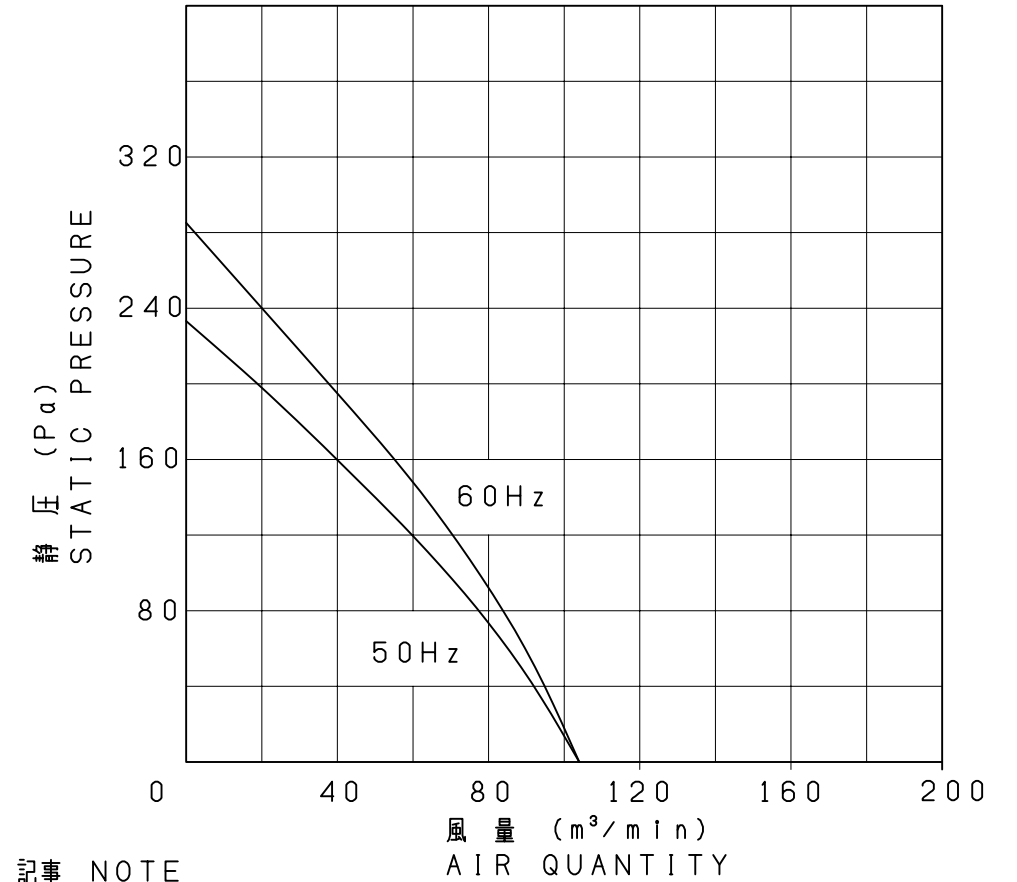


No.	変更 REVISIONS	調査 CHECK	担当 NAME

静圧・風量特性 CHARACTERISTICS CURVE  
JIS C9603 (at 20°C)



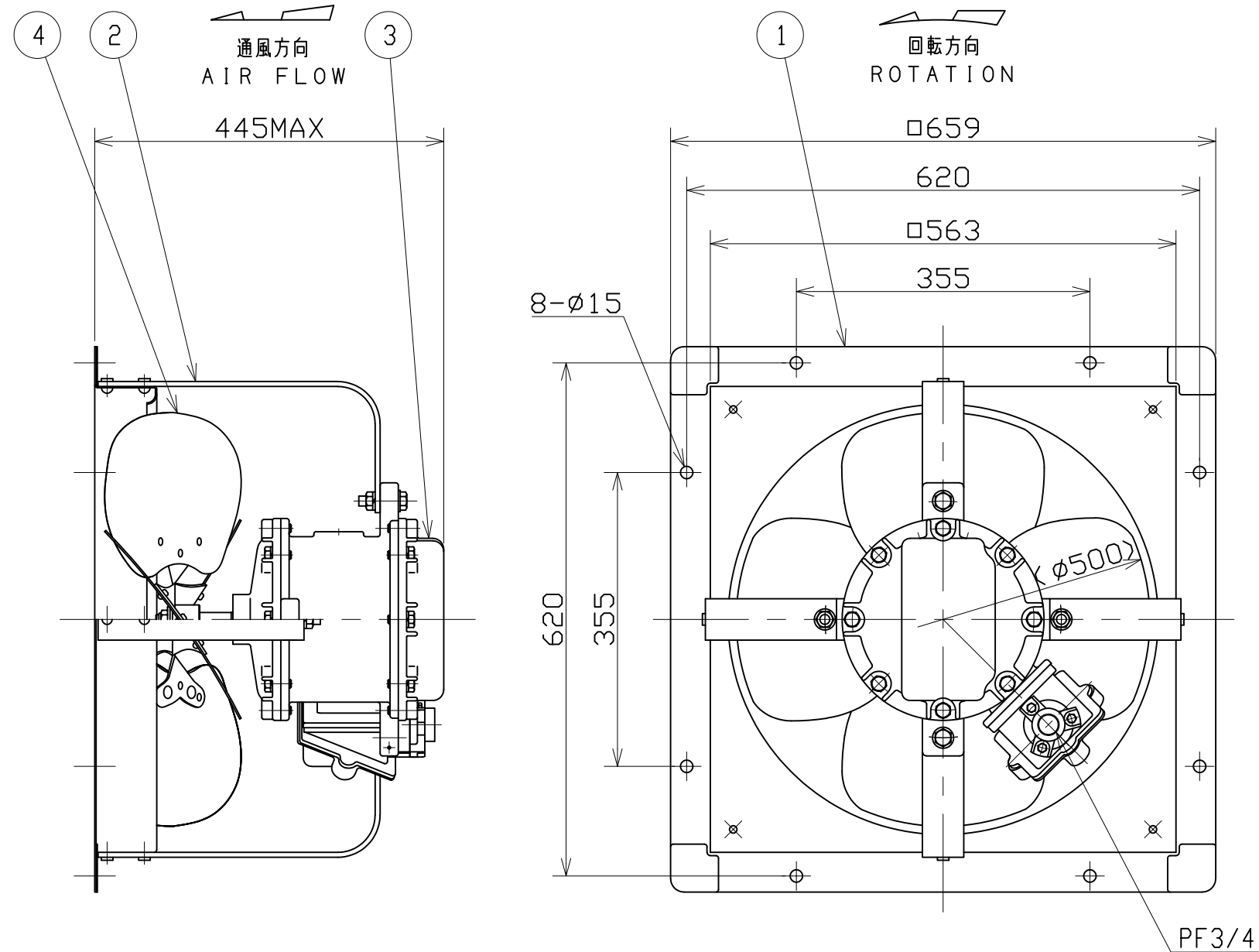
記事 NOTE

- 1) 防爆構造: d2G4  
MOTOR EXPLOSION PROOF GRADE: d2G4
  - 2) この圧力扇は、50Hz/60Hz 共通ではありません。  
PRESSURE FAN IS NOT COMMON USE FOR 50Hz/60Hz.
- 注) 仕様は都合により変更する場合があります。  
SPECIFICATIONS ARE SUBJECT TO CHANGE WITHOUT NOTICE.

番号 No.	品名 PART NAME	材質 MATERIAL	個数 QTY.	記事 REMARKS
4	インペラ ブレード IMPELLER BLADE	A5052P	4	t2.5
3	モータ MOTOR		1	絶縁の種類 INS. CLASS "A"
2	取付アーム ARM	SS400	4	FB6x50
1	枠 FRAME	SPHC	1	t1.6

承認 APPROVED BY	H, HOSODA 2015/6/22	名称 TITLE	50cm 防爆形圧力扇 EXPLOSION PROOF PRESSURE FAN
検図 CHECKED BY	H, HOSODA 2015/6/22	形式 TYPE	EPP-20B
設計 DESIGNED BY	S, MORI 2015/6/20	図番 DRAWING No.	C679-04

**テラル株式会社** TERAL INC.



特性表 CHARACTERISTICS

形式 TYPE	相数 PHASE (φ)	公称出力 NOMINAL OUTPUT (W)	極数 POLES	電圧 VOLTAGE (V)	周波数 FREQ. (Hz)	*入力 INPUT (W)	許容電流 RATED CURRENT (A)	始動電流 LOCKED ROTOR CURRENT (A)	静圧 S. P. (Pa)	風量 AIR QUANT. (m³/min)	**騒音 NOISE (dB(A))	質量 MASS (kg)
EPP-20B	1	400	6	100	50	340	7.0	18	49	88	58	57
					60	340	6.0	16	49	88	60	

1. 絶縁抵抗 10MΩ以上 (DC500Vメガにて)  
INSULATION RESISTANCE OVER 10MΩ (at DC500V)
2. 耐電圧 AC 1500V (1分間)  
DIELECTRIC TEST (1min)
3. 使用条件 (STANDARD ENVIRONMENTAL CONDITIONS.)  
一般空気 温度 -10~+40°C 湿度 45~85% 標高 1000m以下  
AIR, AMBIENT TEMPERATURE, RELATIVE HUMIDITY, SEA LEVEL UP TO 1000m
4. 軸受 BEARING NO. K  
負荷側 LS 6303ZZ  
反負荷側 OS 6203ZZ

\*印は無静圧負荷状態での数値です。 \*FREE AIR DELIVERY  
\*\*印は無静圧負荷状態での1.5m離れた地点の3点平均値です。 \*\*MEAN OF THREE POINTS (DISTANCE FROM 1.5m)