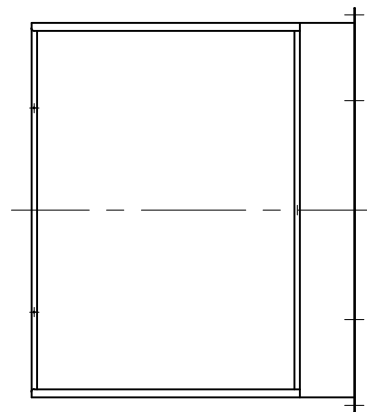
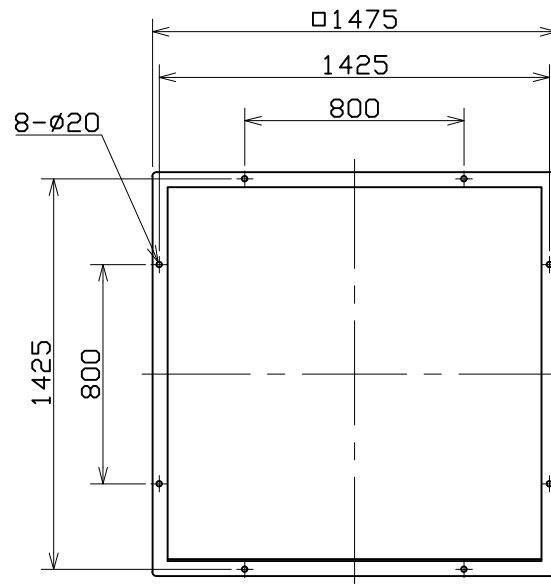
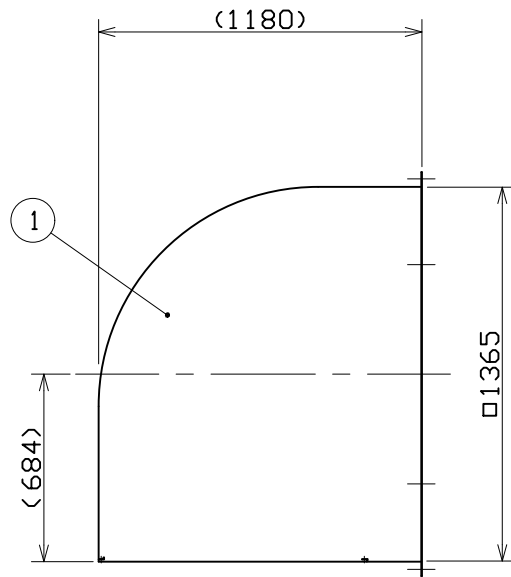


No.	変更 REVISIONS	調査 CHECK	担当 NAME
△	記事3を追記	2011/3/2 細田	2011/3/2 中島



記事

NOTE

- 1) 仕上色 マンセルN7  
COLOR FINISH MUNSELL N7
- 2) 概略質量 93kg (APPROX.)  
MASS



- 3) 設置場所、取付状態、天候状況によっては屋内に雨水が浸入するおそれがあります。  
DEPENDING ON A SETTING PLACE, AN INSTALLATION CONDITION, WEATHER, RAINWATER MIGHT ENTER INDOORS.

1	フード HOOD	SGCC	1	t1.6
番号 No.	品名 PART NAME	材質 MATERIAL	個数 QTY.	記事 REMARKS
尺 SCALE	A3	名称 TITLE	120cm 鋼板製フード STEEL HOOD	
1:20		形式 TYPE	OF-48	
承認 APPROVED BY	H. NAKAJIMA 2005/1/5	図番 DRAWING No.	S2208-01	
検図 CHECKED BY	H. NAKAJIMA 2005/1/5			
設計 DESIGNED BY	K. IIDA 2005/1/5			

**テラル株式会社** TERAL INC.