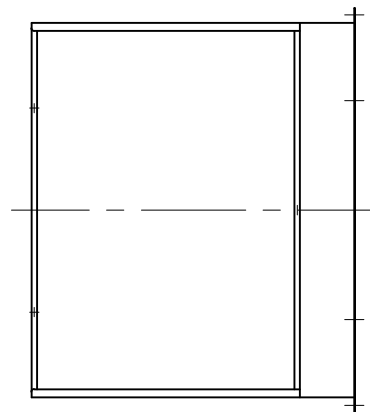
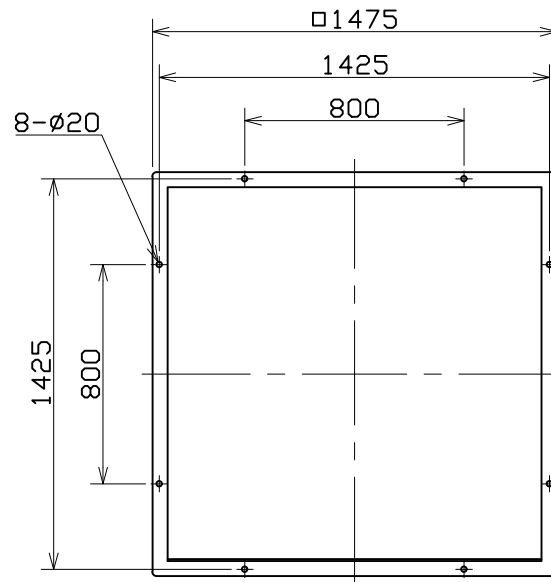
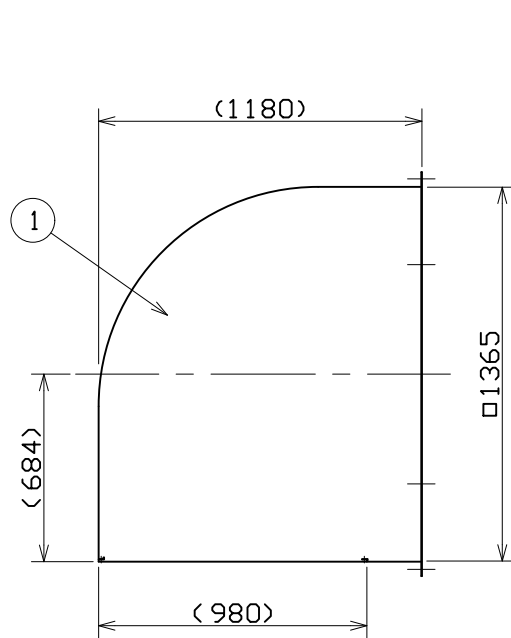


No.	変更 REVISIONS	調査 CHECK	担当 NAME
1	記事4追加	N. Takeshita 2011/3/9	M. Katsuki 2011/3/9



記事  
NOTE

- 1) 材質 MATERIAL SUS304 (BA)
- 2) 表面処理 SURFACE TREATMENT 無処理 NO TREATMENT
- 3) 概略質量 MASS 89kg (APPROX.)

⚠ 4) 設置場所、取付状態、天候状況によっては屋内に雨水が浸入するおそれがあります。  
DEPENDING ON A SETTING PLACE,  
AN INSTALLATION CONDITION,  
WEATHER, RAINWATER MIGHT ENTER INDOORS.

1	フード HOOD	SUS304	1	t1.5
番号 No.	品名 PART NAME	材質 MATERIAL	個数 QTY.	記事 REMARKS
尺 SCALE	A3	名称 TITLE	120cm ステンレス製フード STAINLESS HOOD	
1:20		形式 TYPE	OFS-48	
承認 APPROVED BY	H. NAKAJIMA 2005/ 6/13	図番 DRAWING No.	S1372-01	
検図 CHECKED BY	H. NAKAJIMA 2005/ 6/13			
設計 DESIGNED BY	Y. HOSODA 2005/ 6/13			

**テラル株式会社** TERAL INC.