

No.	変更 REVISIONS	調査 CHECK	担当 NAME
①	寸法変更 REVISIONS SIZE	H. Nakajima 2012/11/16	T. Fujiwara 2012/11/06

天

TOP

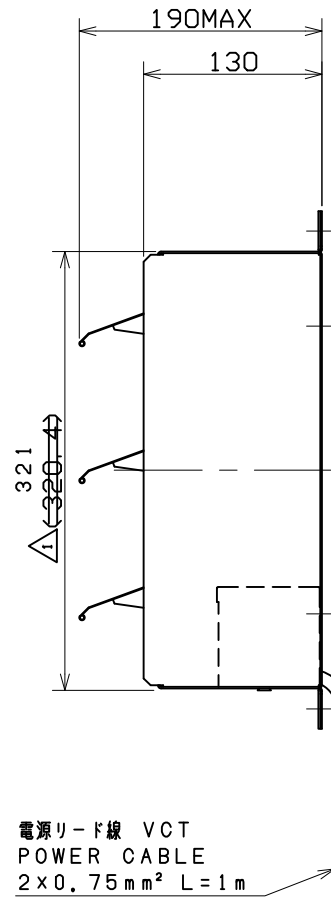
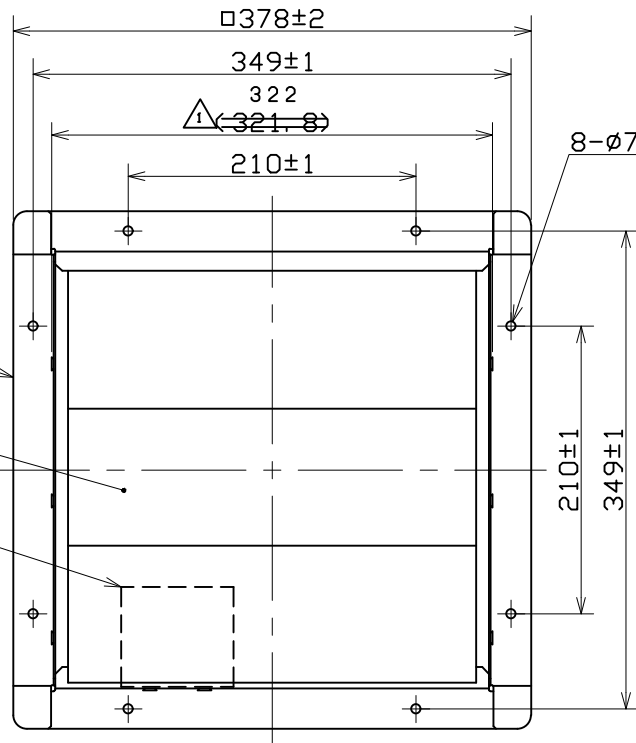
①

②

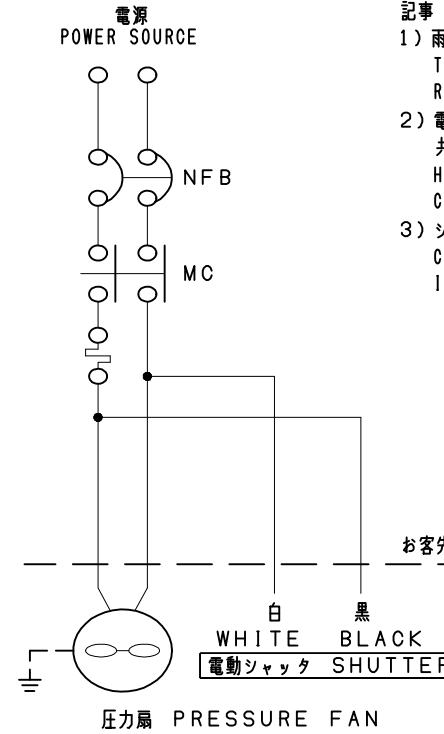
③

地

BOTTOM



並列運転回路例  
PARALLEL OPERATION CIRCUIT (EXAMPLE)



記事 NOTE

- 1) 雨水が直接当たる場所では使用できません。  
THIS SHUTTER CAN NOT BE USED WHERE RAINWATER FALLS.
- 2) 電動シャッターは屋外フード又は防火フードとの共締めは出来ません。  
HOOD OR HOOD (FIRE DAMPER) CANNOT BE COMBINED TOGETHER WITH MORTERIZED SHUTTER.
- 3) シャッターは、平面に取付後、動作をご確認ください。  
CONFIRM SHUTTER OPERATION AFTER INSTALLATION ON FLAT SURFACE.

特性表 CHARACTERISTICS

形式 TYPE	相数 PHASE (φ)	電圧 VOLTAGE (V)	周波数 FREQ. (Hz)	入力 INPUT (W)	運転電流 ACTUATING CURRENT (A)	開時間 OPENING TIME (S)	閉時間 CLOSING TIME (S)	質量 MASS (kg)
MS-12D	1	100	50 60	7以下 7 OR LESS	0.1以下 0.1 OR LESS	8 7	瞬時 AT ONCE	4.5

1) 使用条件 STANDARD ENVIRONMENTAL CONDITIONS.  
一般空気 STANDARD AIR  
温度 AMBIENT TEMPERATURE -10~50℃  
湿度 RELATIVE HUMIDITY 90%以下 LESS THAN 90%  
標高 ALTITUDE 1000m以下 UP TO 1000m

2) 絶縁抵抗 INSULATION RESISTANCE DC500Vメガオーム at DC500V  
10MΩ以上 OVER 10MΩ

3) 耐電圧 WITHSTAND VOLTAGE AC1500V 1分間 1min.  
4) 仕上色 COLOR FINISH マンセルN7相当 (テラルクリタ標準色)  
MUNSELL N7 EQUIV. (TERALKURITA STD. COLOR)

a) 電源は銘板記載の電圧でご使用下さい。

PLEASE USE THE POWER OF THE NAMEPLATE VOLTAGE.

3	駆動ボックス BOX	SPCC	1	t1.0
2	ブレード BLADE	SECC	3	t0.5
1	枠 FRAME	SPCC	1	t1.2
番号 No.	品名 PART NAME	材質 MATERIAL	個数 QTY.	記事 REMARKS
尺 SCALE 1:4	A3	名称 TITLE	30cm 電動シャッター MOTORIZED SHUTTER	
承認 APPROVED BY	H. Nakajima 2012/2/9	形式 TYPE	MS-12D	
検閲 CHECKED BY	Y. Hosoda 2012/2/9	図番 DRAWING No.	S2800-01	
設計 DESIGNED BY	T. Fujiwara 2012/4/12	<p style="text-align: center;"><b>テラル株式会社</b> TERAL INC.</p>		