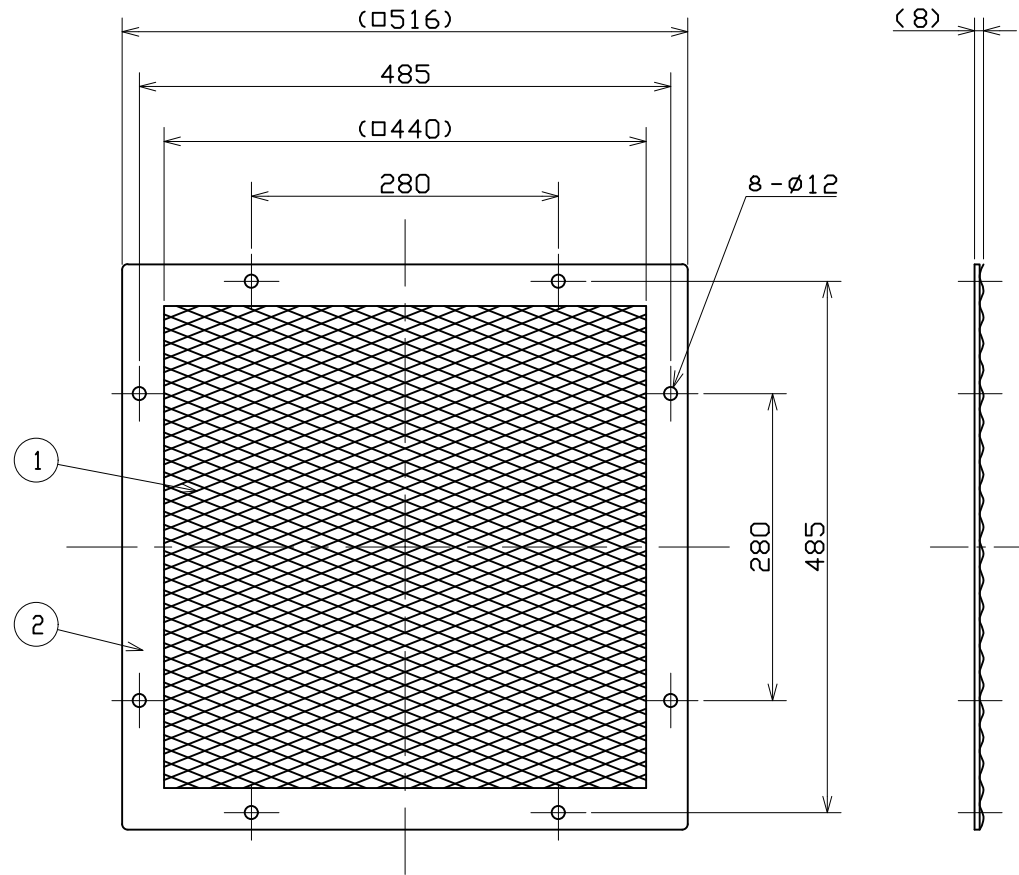


| No. | 変更 REVISIONS | 調査 CHECK | 担当 NAME |
|-----|--------------|----------|---------|
|     |              |          |         |



記事

NOTE

- |                        |  |
|------------------------|--|
| 1) ネット<br>NET          | エキスバンドメタル XS31<br>EXPANDED METALS XS31 |
| 2) 仕上色<br>COLOR FINISH | マンセルN7相当<br>MUNSELL N7 (EQUIVALENT)    |
| 3) 概略質量<br>MASS        | 3.2kg (APPROX.)                        |

| 2          | 枠<br>FRAME        | SS400                     | 1                             | FB38x4,5      |
|------------|-------------------|---------------------------|-------------------------------|---------------|
| 1          | ネット<br>NET        | SPCC                      | 1                             | XS31          |
| 番号<br>No.  | 品名<br>PART NAME   | 材質<br>MATERIAL            | 個数<br>QTY.                    | 記事<br>REMARKS |
| 尺<br>SCALE | A3                | 名称<br>TITLE               | 40cm 前面ネット<br>FRONT GUARD NET |               |
| 1 : 5      | 承認<br>APPROVED BY | H. Nakajima<br>2004/12/22 | 形式<br>TYPE                    | FGN-16        |
|            | 検図<br>CHECKED BY  | H. Nakajima<br>2004/12/22 | 図番<br>DRAWING No.             | S150-02       |
|            | 設計<br>DESIGNED BY | K. Iida<br>2004/12/21     |                               |               |

**テラル株式会社** TERAL INC.