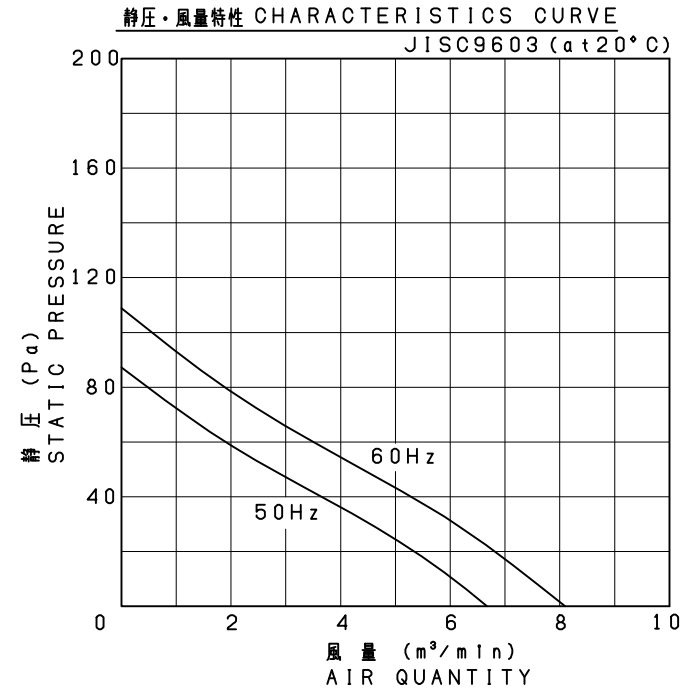
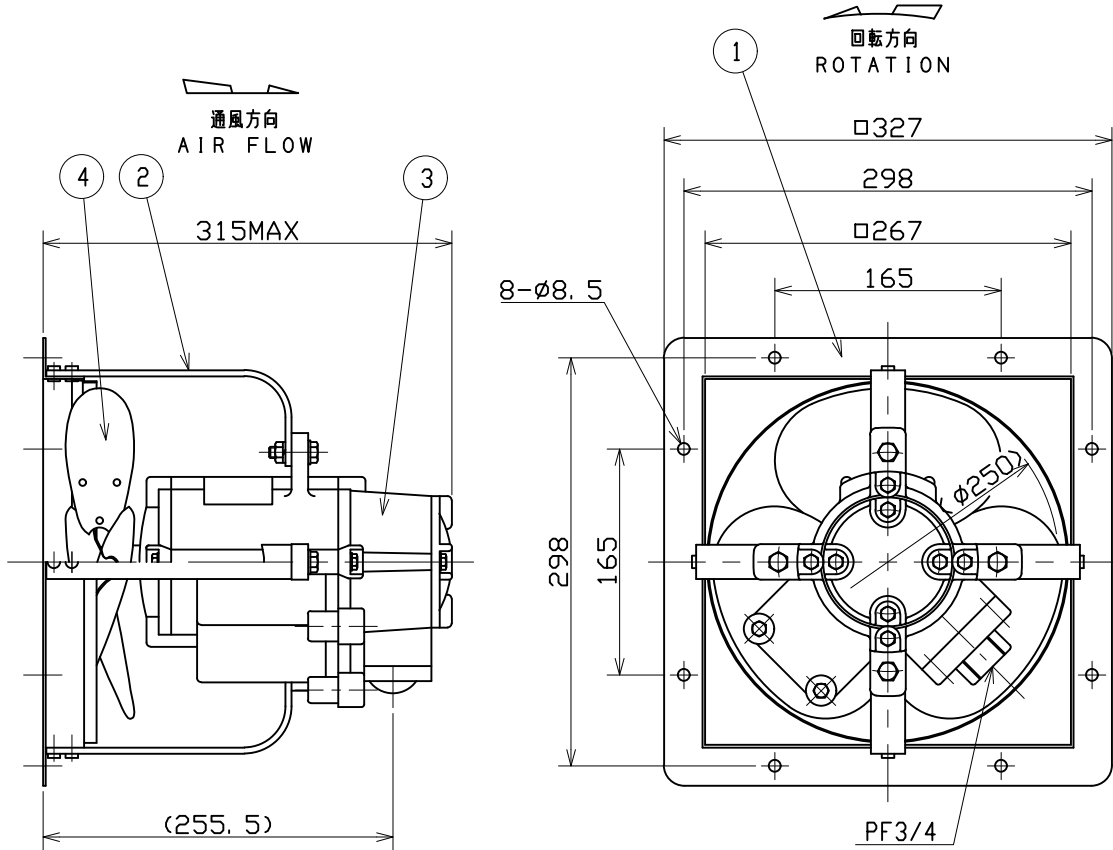


No.	変更 REVISIONS	調査 CHECK	担当 NAME



記事 NOTE

- 1) 防爆構造: d2G4
MOTOR EXPLOSION PROOF GRADE: d2G4

注) 仕様は都合により変更する場合があります。
SPECIFICATIONS ARE SUBJECT TO CHANGE WITHOUT NOTICE.

特性表 CHARACTERISTICS

形式 TYPE	相数 PHASE (ϕ)	公称出力(W) NOMINAL OUTPUT (W)	極数 POLES	電圧 VOLTAGE (V)	周波数 FREQ. (Hz)	*入力 INPUT (W)	許容電流 RATED CURRENT (A)	始動電流 LOCKED ROTOR CURRENT (A)	静圧 S. P. (Pa)	風量 AIR QUANT. (m³/min)	**騒音 NOISE (dB(A))	質量 MASS (kg)
EPP-10A	1	20	4	200	50	35	0.35	0.45	30	4.5	45	15
					60	45	0.35	0.41	30	6.0	49	

1. 絶縁抵抗 10M Ω 以上 (DC500Vメガーにて)
INSULATION RESISTANCE OVER 10M Ω (at DC500V)
2. 耐電圧 AC 1500V (1分間)
DIELECTRIC TEST (1min)
3. 使用条件 (STANDARD ENVIRONMENTAL CONDITIONS.)
一般空気 温度 -10 $^{\circ}$ C~+40 $^{\circ}$ C 湿度 45%~85% 標高 1000m以下
AIR, AMBIENT TEMPERATURE, RELATIVE HUMIDITY, SEA LEVEL UP TO 1000m
4. 軸受 BEARING NO. S
負荷側 LS 6200ZZ
反負荷側 OS 6200ZZ

*印は無静圧負荷状態での数値です。 *FREE AIR DELIVERY
**印は無静圧負荷状態での1.5m離れた地点の3点平均値です。 **MEAN OF THREE POINTS (DISTANCE FROM 1.5m)

番号 No.	品名 PART NAME	材質 MATERIAL	個数 REQ.No.	記事 REMARKS
4	インペラ ブレード IMPELLER BLADE	A5052P	3	t1.0
3	モータ MOTOR		1	絶縁の種類 INS. CLASS "E"
2	取付アーム ARM	SS400	4	FB25 \times 4.5
1	枠 FRAME	SPCC	1	t2.0

尺 寸 SCALE 1 : 4	A3	名 称 TITLE	25cm 防爆形圧力扇 EXPLOSION PROOF PRESSURE FAN
承認 APPROVED BY	H. Nakajima 2005/3/9	形 式 TYPE	EPP-10A
検 閲 CHECKED BY	H. Nakajima 2005/3/9	図 番 DRAWING No.	C412-04
設 計 DESIGNED BY	Y. Hosoda 2005/3/9		

テラル株式会社 TERAL INC.