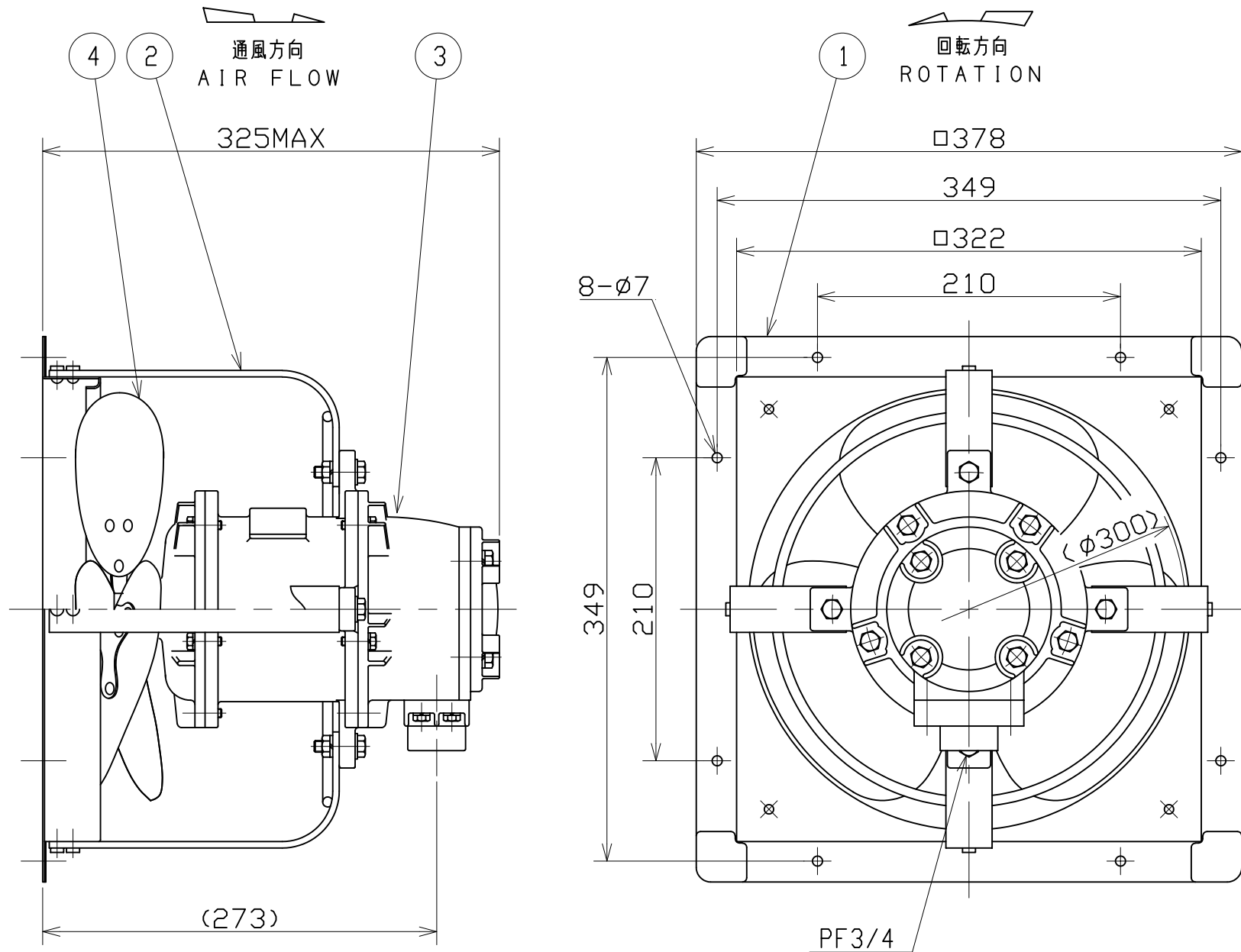
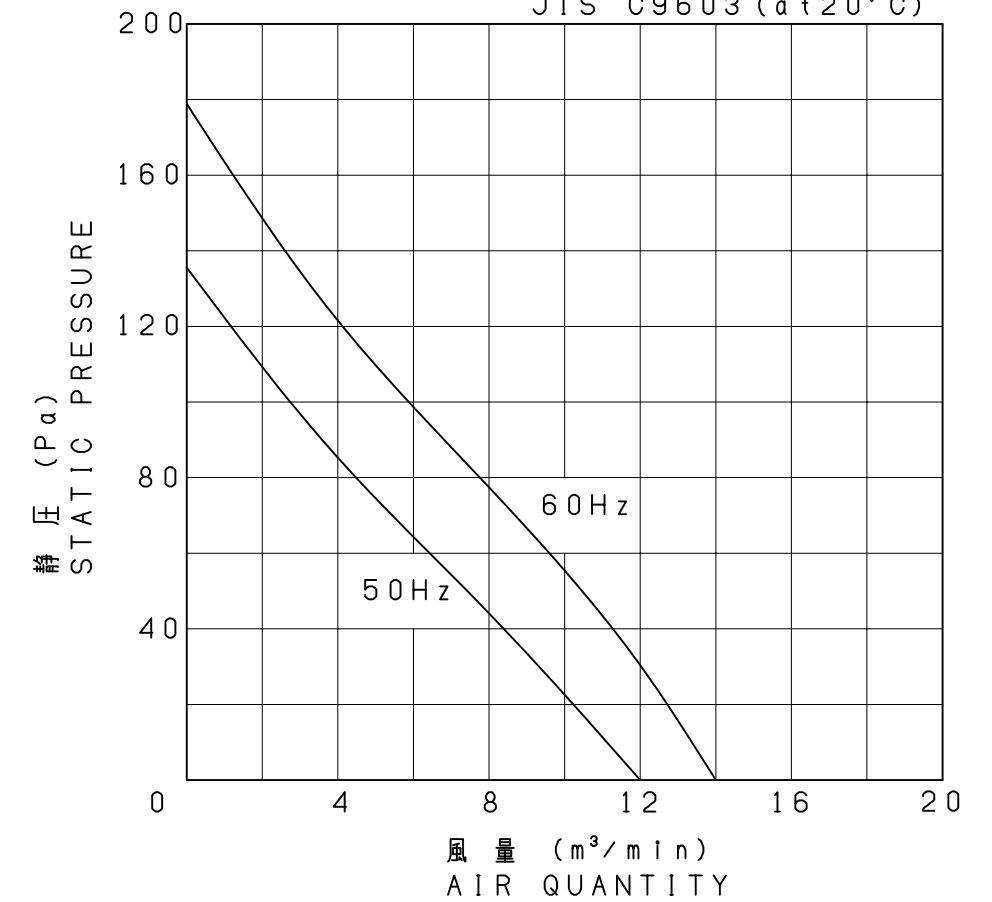


No.	変更 REVISIONS	調査 CHECK	担当 NAME



静圧・風量特性 CHARACTERISTICS CURVE

JIS C9603 (at 20°C)



記事 NOTE

1) 防爆構造: d2G4

MOTOR EXPLOSION PROOF GRADE: d2G4

注) 仕様は都合により変更する場合があります。

SPECIFICATIONS ARE SUBJECT TO CHANGE WITHOUT NOTICE.

特性表 CHARACTERISTICS

形式 TYPE	相数 PHASE (φ)	公称出力 NOMINAL OUTPUT (W)	極数 POLES	電圧 VOLTAGE (V)	周波数 FREQ. (Hz)	*入力 INPUT (W)	許容電流 RATED CURRENT (A)	始動電流 LOCKED ROTOR CURRENT (A)	静圧 S. P. (Pa)	風量 AIR QUANT. (m³/min)	**騒音 NOISE (dB(A))	質量 MASS (kg)
EPP-12A	3	75	4	200	50	60	0.6	2.0	30	9	51	21
					60	65	0.52	1.8	30	12	55	

1. 絶縁抵抗 10MΩ以上 (DC500Vメガにて) INSULATION RESISTANCE OVER 10MΩ (at DC500V)	4. 軸受 BEARING NO. K 負荷側 LS 6201ZZ 反負荷側 OS 6200ZZ
2. 耐電圧 AC 1500V (1分間) DIELECTRIC TEST (1min)	
3. 使用条件 (STANDARD ENVIRONMENTAL CONDITIONS.) 一般空気 温度 -10~+40°C 湿度 45~85% 標高 1000m以下 AIR, AMBIENT TEMPERATURE, RELATIVE HUMIDITY, SEA LEVEL UP TO 1000m	

番号 No.	品名 PART NAME	材質 MATERIAL	個数 QTY.	記事 REMARKS
4	インペラ ブレード IMPELLER BLADE	A5052P	3	t1.0
3	モータ MOTOR		1	絶縁の種類 INS. CLASS "E"
2	取付アーム ARM	SS400	4	FB4.5x32
1	枠 FRAME	SPCC	1	t1.2

尺度 SCALE 1:4	A3	名称 TITLE 30cm 防爆形圧力扇 EXPLOSION PROOF PRESSURE FAN
承認 APPROVED BY H. NAKAJIMA 2015/4/24	形式 TYPE EPP-12A	
検図 CHECKED BY Y. HOSODA 2015/4/23	図番 DRAWING No. C419-04	
設計 DESIGNED BY S. MORI 2015/4/23		

テラル株式会社 TERAL INC.

*印は無静圧負荷状態での数値です。 *FREE AIR DELIVERY
**印は無静圧負荷状態での1.5m離れた地点の3点平均値です。 **MEAN OF THREE POINTS (DISTANCE FROM 1.5m)