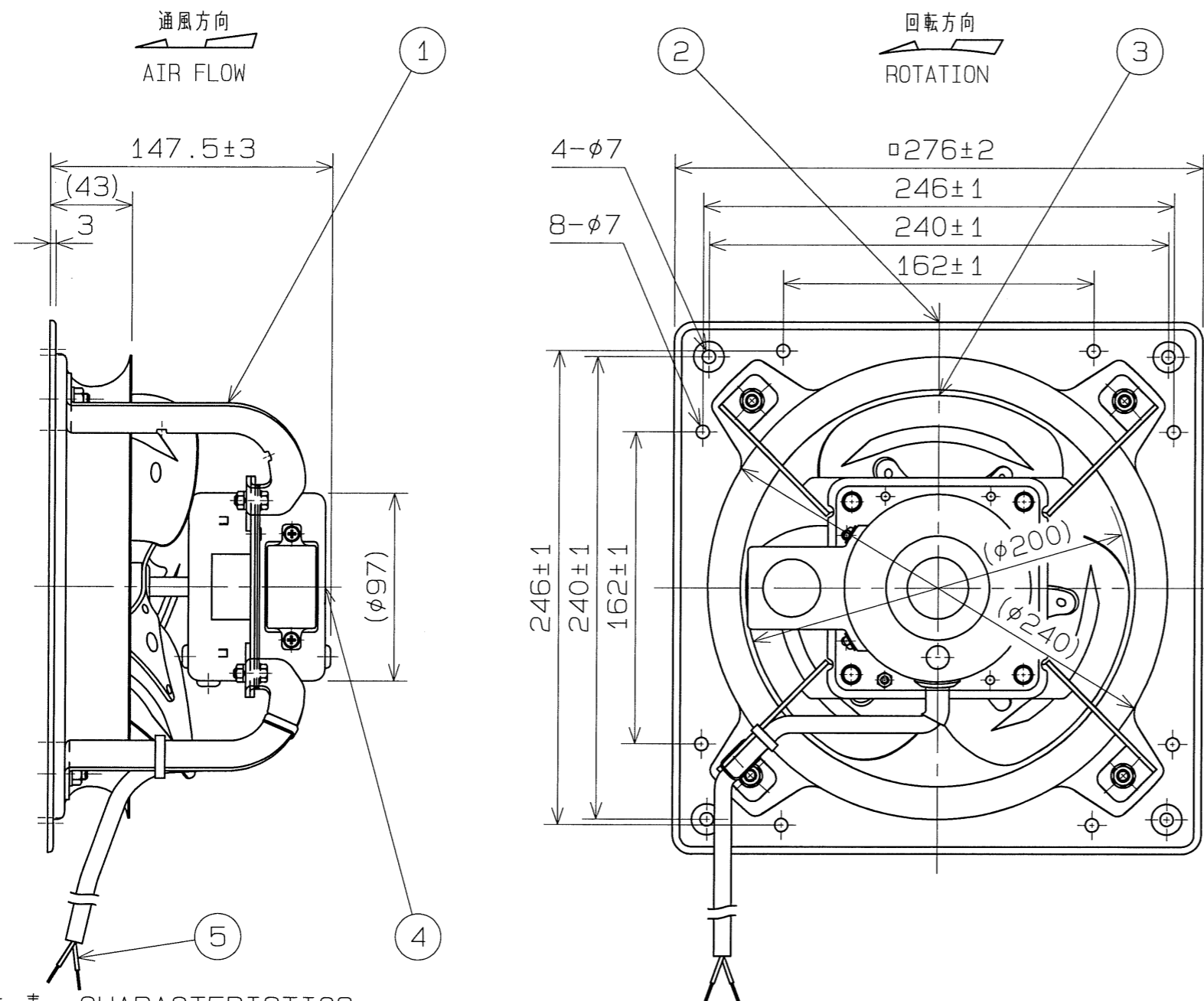
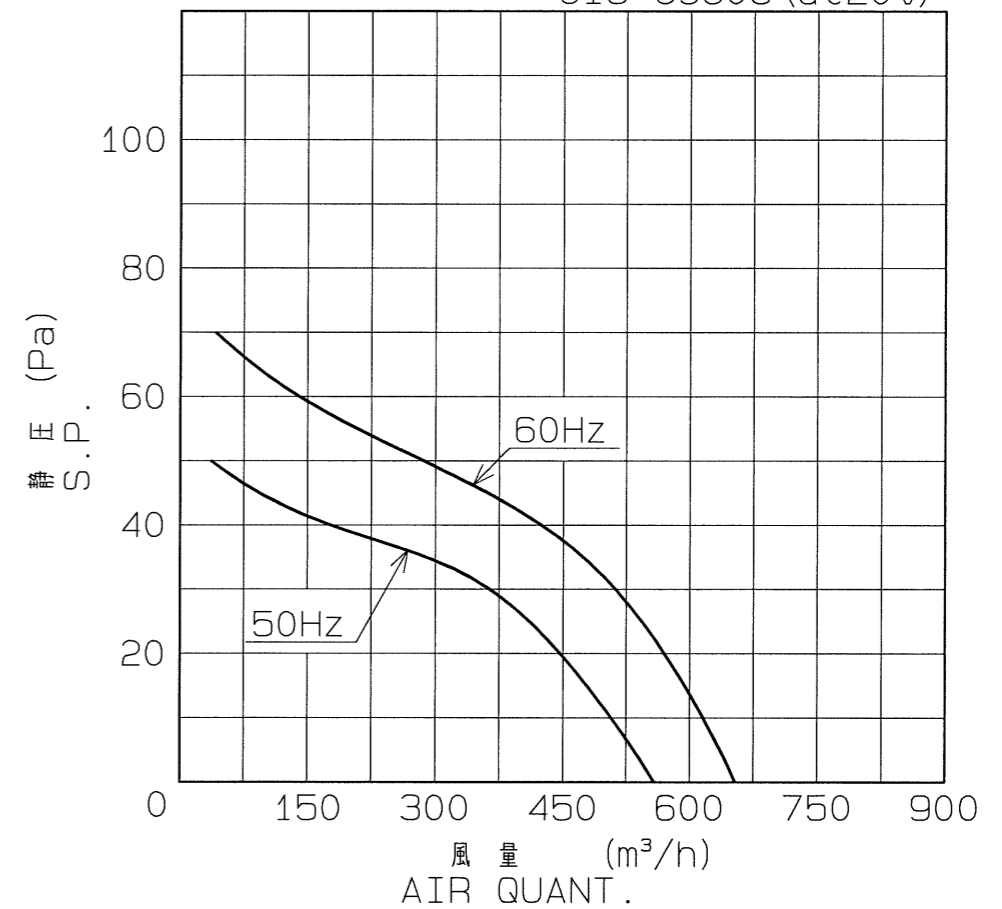


No.	変更 REVISIONS	調査 CHECK	担当 NAME



静圧・風量特性 CHARACTERISTICS CURVE
JIS C9603 (at 20°C)



注) 仕様は都合により変更する場合があります。
SPECIFICATIONS ARE SUBJECT TO CHANGE WITHOUT NOTICE.

特性表 CHARACTERISTICS

形式 TYPE	相数 PHASE (φ)	公称出力 NOMINAL OUTPUT (W)	極数 POLES	電圧 VOLTAGE (V)	周波数 FREQ. (Hz)	*入力 INPUT (W)	許容電流 RATED CURRENT (A)	始動電流 LOCKED ROTOR CURRENT (A)	静圧 S.P. (Pa)	風量 AIR QUANT. (m³/h)	**騒音 NOISE (dB (A))	質量 MASS (kg)
PF-8BS2D	1	15	4	200	50	40	0.3	0.7	0	552	38	3.3
					60	40	0.25	0.7	0	654	41	

- | | |
|---|--|
| 1. 絶縁抵抗 10MΩ以上 (DC500Vメガ-にて)
INSULATION RESISTANCE OVER 10MΩ (at DC500V) | 4. 軸受 BEARING No. Q
負荷側 LS 6200ZZ
反負荷側 OS 6200ZZ
グリース EA6グリース |
| 2. 耐電圧 AC 1500V (1分間)
DIELECTRIC TEST (1min) | |

3. 使用条件 (STANDARD ENVIRONMENTAL CONDITIONS.)
一般空気 温度 -30~+50℃ 湿度 ~90% 標高 1000m以下
AIR, AMBIENT TEMPERATURE, RELATIVE HUMIDITY, SEA LEVEL, UP TO 1000m

*印は無静圧負荷状態での数値です。 *FREE AIR DELIVERY
**印は無静圧負荷状態での1.5m離れた地点の3点平均値です。 **MEAN OF THREE POINTS (DISTANCE FROM 1.5m)

番号 No.	品名 PART NAME	材質 MATERIAL	個数 QTY.	記事 REMARKS
5	電源リード線 POWER CABLE	耐熱ビニール電線	1	2x0.75mm² L=1m
4	モーター MOTOR	-	1	絶縁の種類 INS. CLASS "E"
3	インペラ ブレード IMPELER BLADE	SPCC	3	t0.6
2	枠 FRAME	SPCC	1	t0.8
1	取付アーム ARM	SPHC	1	t2.0

縮尺 SCALE 1:3	A3	名称 TITLE 20cm 圧力扇 PRESSURE FAN
承認 APPROVED BY k.kogme 2015/10/26	形式 TYPE PF-8BS2D	
検閲 CHECKED BY k.kogme 2015/10/26	図番 DRAWING No. A1977-02	
設計 DESIGNED BY M.Katsuki 2015/10/24		

テラルクリタ株式会社 TERAL KURITA INC.