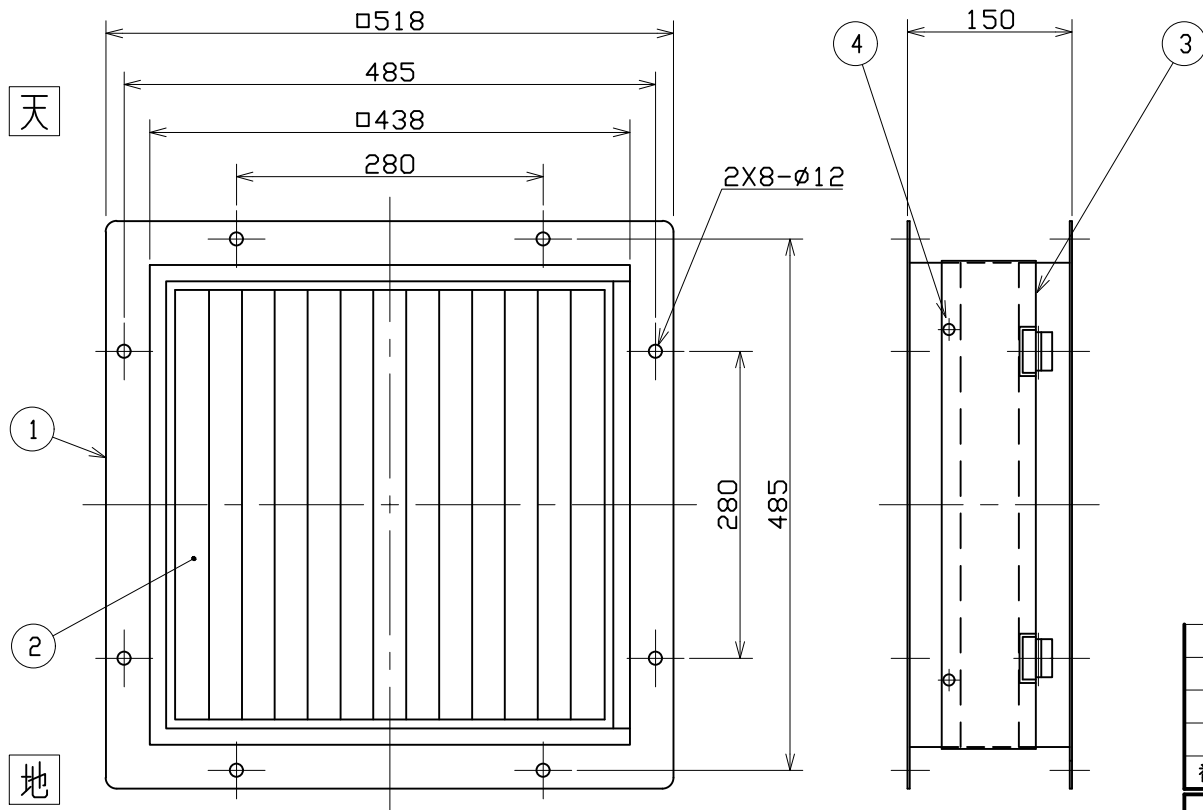
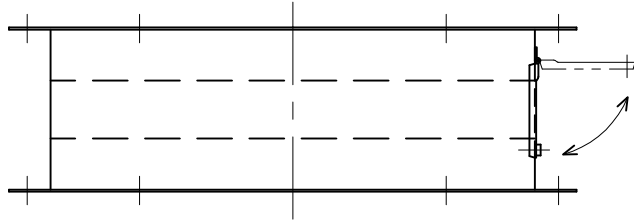


記号	変	更	年月日	担当



- 記事
- 1) 仕上色 マンセルN7
  - 2) ろ材 NE1705 (日本バイリーン)
  - 3) 概略質量 6kg

4	つまみネジ	-	C2700	2	M4
3	ふた	-	SPCC	1	t1.0
2	フィルタ	-	NE1705	1	
1	フィルタケース	-	SPCC	1	t2.0
番号	品名	図番・部品番号	材質	個数	記事

尺度 1:5	A3		名称	40cmフィルタユニット
承認	中島	2006/6/19	形式	3FU-16A
検図	中島	2006/6/19	図番	S2375-01
設計	垣副	2006/6/19		

**テラル株式会社** TERAL INC.