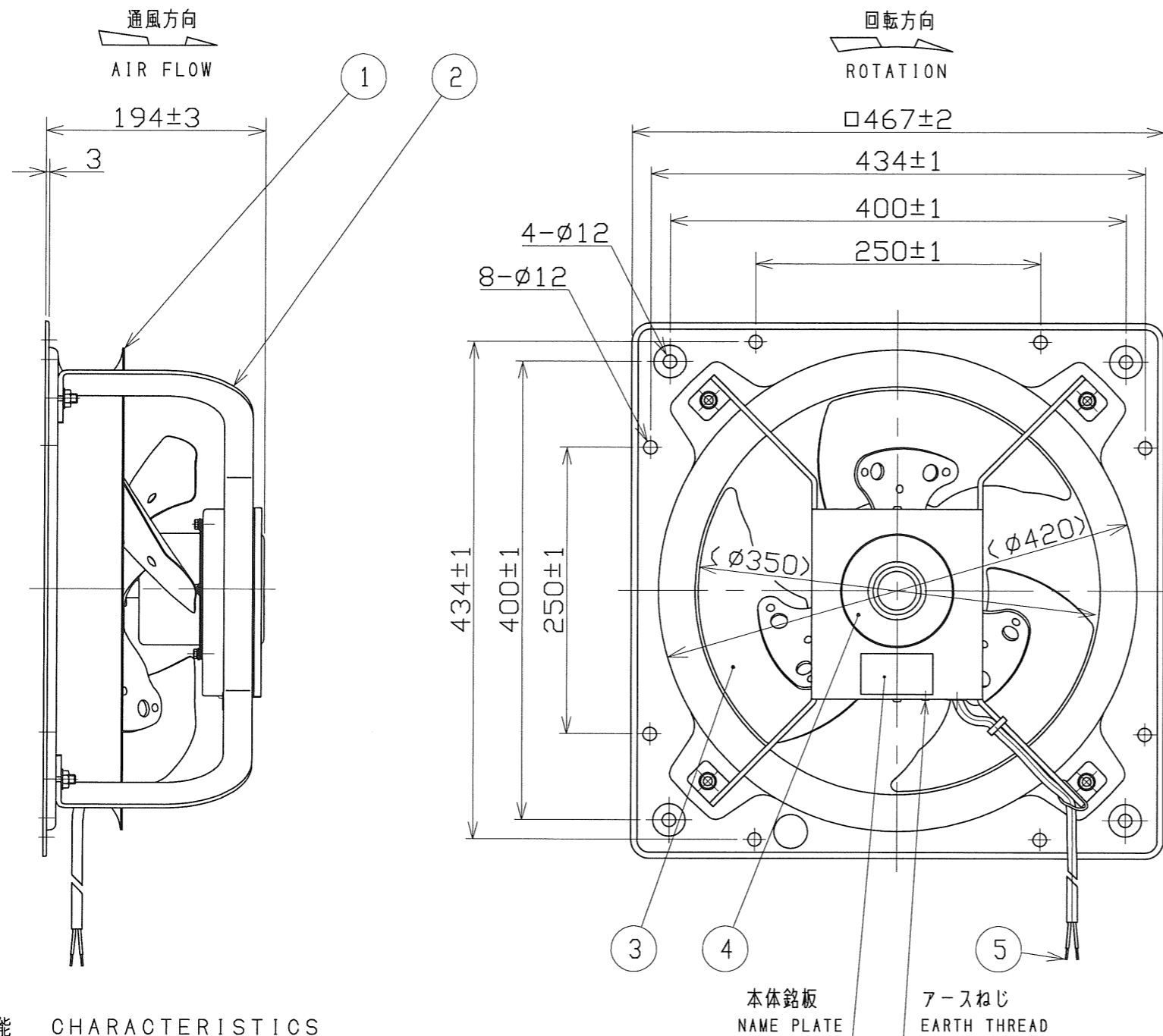
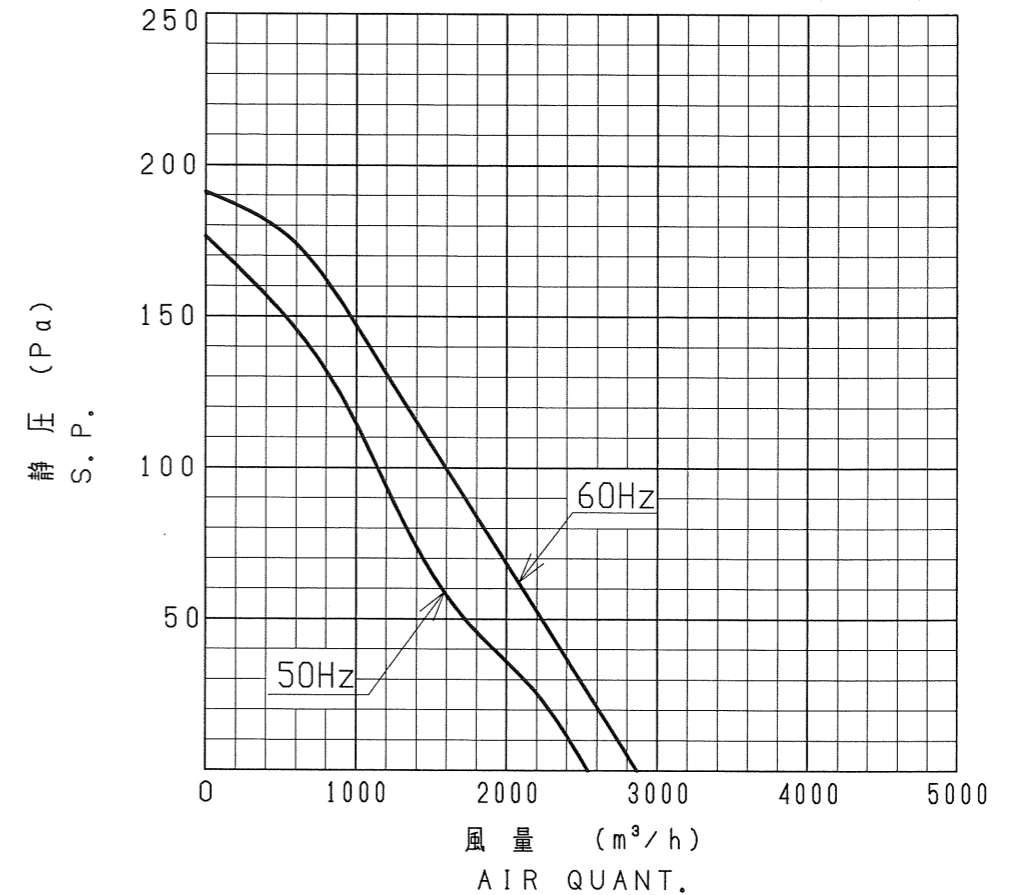


No.	変更 REVISIONS	承認 APPROVED	担当 NAME



性能曲線 CHARACTERISTICS CURVE  
JIS C 9603 (+20°C)



注)仕様は都合により変更する場合があります。  
SPECIFICATIONS ARE SUBJECT TO CHANGE WITHOUT NOTICE.

5	電源リード線 POWER CABLE	VCT	1	2x0.75mm² L=1m
4	モーター MOTOR	---	1	絶縁の種類 INS. CLASS 'E'
3	インペラ IMPELLER	SPCC	1	
2	モーター取付アーム ARM	SS400	1	t4.5
1	枠 FRAME	SPCC	1	t1.2
番号 No.	品名 PART NAME	材質 MATERIAL	個数 REQ.No.	記事 REMARKS

尺度 SCALE	A3	名称 TITLE	35cm 圧力扇 PRESSURE FAN
承認 APPROVED BY	<i>F. Sato</i> 2018/9/10	形式 TYPE	PF-14AS1N
検図 CHECKED BY	<i>M. Katsuki</i> 2018/9/10	図番 DRAWING No.	A2107-01
設計 DESIGNED BY	<i>T. Nishiyama</i> 2018/9/10		

テラルクリタ株式会社 TERALKURITA INC.

性能 CHARACTERISTICS

形式 TYPE	相数 PHASE (φ)	公称出力 NOMINAL OUTPUT (W)	極数 POLES	電圧 VOLTAGE (V)	周波数 FREQ. (Hz)	*入力 INPUT (W)	許容電流 RATED CURRENT (A)	始動電流 LOCKED ROTOR CURRENT (A)	静圧 S. P. (Pa)	風量 AIR QUANT. (m³/h)	**騒音 NOISE (dB(A))	質量 MASS (kg)
PF-14AS1N	1	100	4	100	50	146	2.2	5.0	0	2540	48.7	9.2
				100/110	60	188/205	2.5/2.5	4.7/5.2		2868	52.3	

1. 絶縁抵抗 10MΩ以上 (DC500Vメガにて)  
INSULATION RESISTANCE OVER 10MΩ (at DC500V)

2. 耐電圧 AC 1500V (1分間)  
DIELECTRIC TEST (1min)

3. 使用条件 (STANDARD ENVIRONMENTAL CONDITIONS.)  
一般空気 温度 -30~+50°C 湿度 ~90%  
AIR, AMBIENT TEMPERATURE, RELATIVE HUMIDITY, SEA LEVEL, UP TO 1000m

4. 軸受 BEARING No. 6002ZZ CM  
グリース GREASE EA6

6. 塗装色 COLOR FINISH  
マンセルN7相当 (テラルクリタ標準色)  
MUNSELL N7 (TERAL KURITA STD. COLOR)

\*印は無静圧負荷状態での数値です。 \*FREE AIR DELIVERY

\*\*印は無静圧負荷状態での1.5m離れた地点の3点平均値です。 \*\*MEAN OF THREE POINTS (DISTANCE FROM 1.5m)