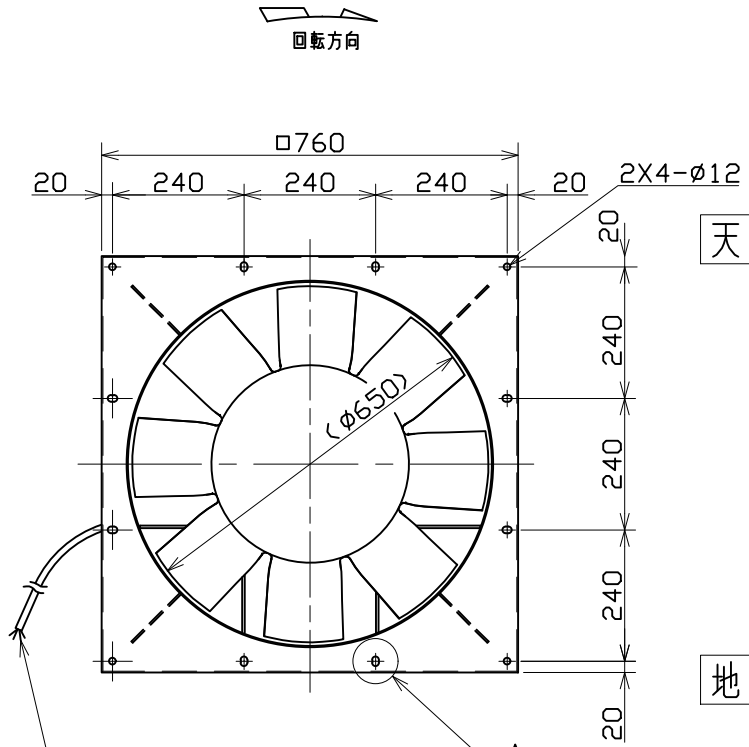
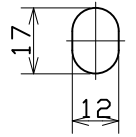
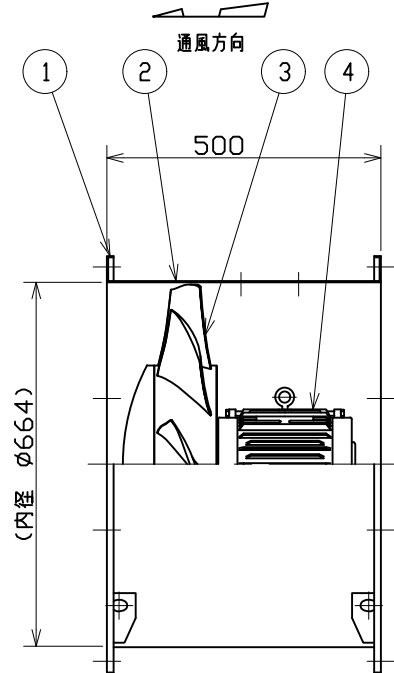


記号	変	更	承認	担当
△	記事1に取扱気体追加、6)を5)に修正		佐藤2018/12/27	山本2018/12/27
△	最高回転速度1800→1750		佐藤2019/1/24	山本2019/1/24

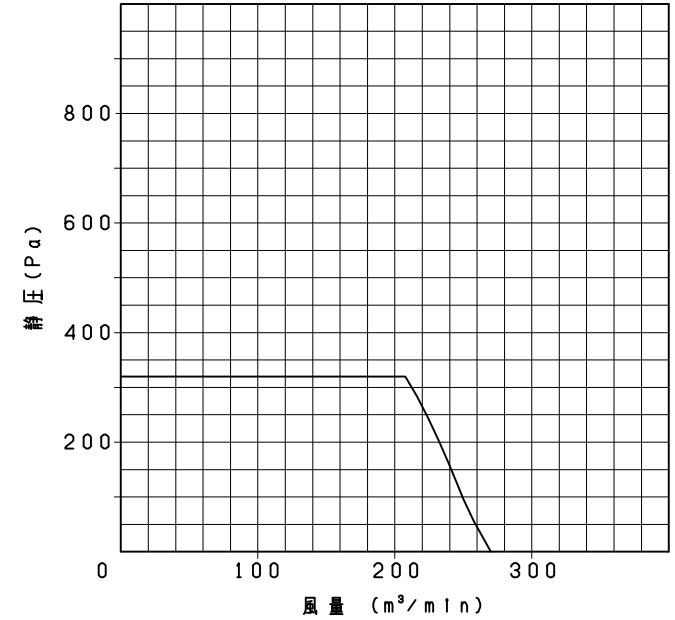


天
地



A部詳細
長穴 2×8箇所

特性曲線 JIS B8330 (at-30℃)

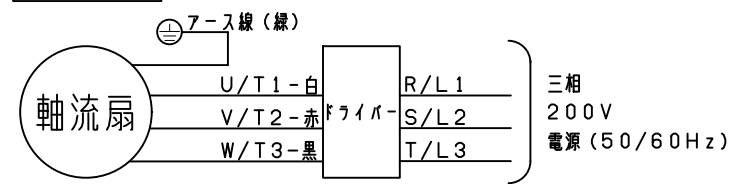


5 電源リード線 2CT 4心×2mm²
長さ=2m 色別 UVWE~白赤黒ミドリ

- 記事
- 使用条件
 - 温度範囲 -50~-10℃
 - 湿度 100%以下 (但し、結露のないこと)
 - 標高 1000m以下
 - 取扱気体 一般空気 (粉塵、腐食性および爆発性のガス、蒸気がないこと)
 - 表面処理 テラルクリタ標準色 (マンセルN7相当) 但し、電動機とドライバーはメーカ標準塗装
 - 電動機型式 TAYL-FCK-6P-2, 2kW
 - 本製品は専用ドライバーが必要となります。ドライバー型式 VFS-2022PM

- △ 5) ドライバーは下記条件にて使用して下さい。
- 使用条件
- 温度範囲 -10~+40℃
 - 湿度 5~95% (但し、結露および蒸気のないこと)
 - 標高 1000m以下

ドライバー結線図



5	電源リード線	---	2CT	1	4x2mm ² L=2m
4	電動機	---	---	1	永久磁石形同期電動機
3	羽根	---	(AC4C)	1	
2	ダクト	---	SPHC	1	t2.3
1	フランジ	---	SPHC	2	t2.3
番号	品名	図番・部品番号	材質	個数	記事

電動機 3φ 2.2kW 200V △最高回転速度 1750 m/min⁻¹
 風量 m³/min 静圧 Pa
 質量 74 kg

尺度	A3	名称	650mm低温用軸流扇
1:10		形式	AF-6S-P-E
承認	佐藤 2018/12/18	図番	K3327-01
設計	山本 2018/12/18		
製図	大川 2018/12/18		