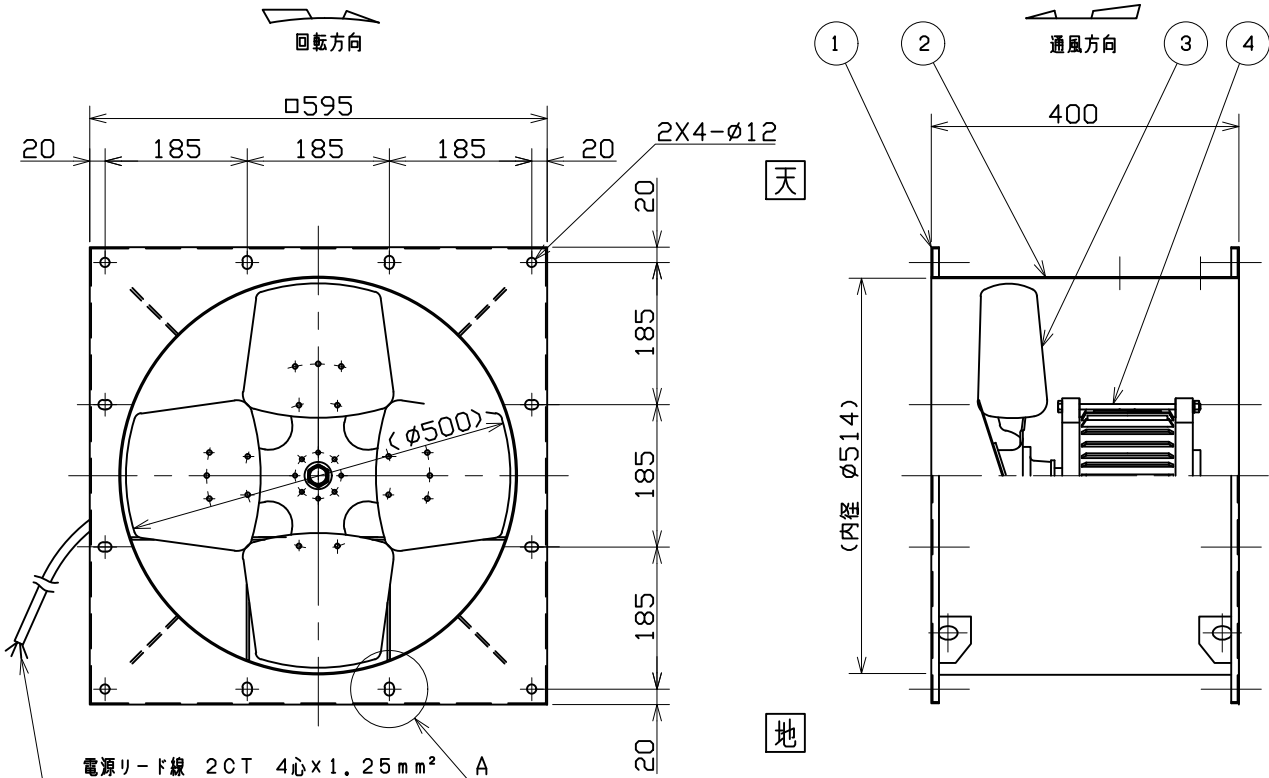
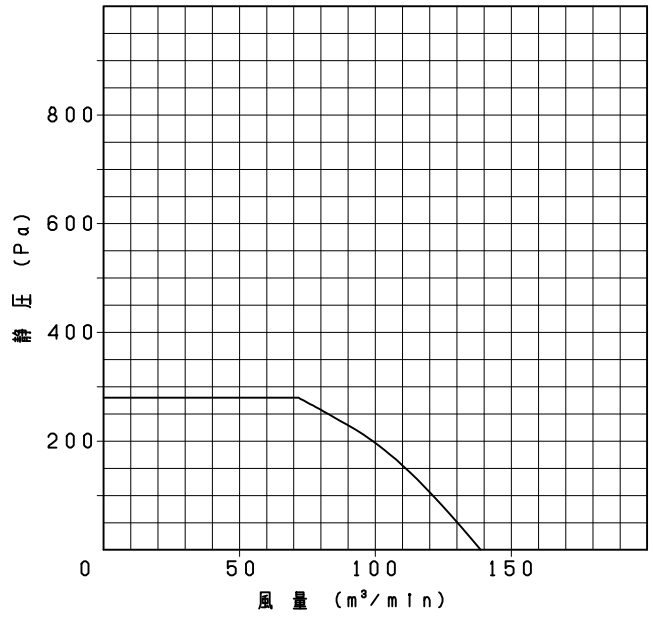


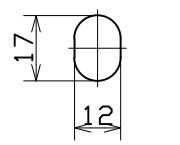
記号	変	更	承認	担当
----	---	---	----	----



特性曲線 JIS B8330 (at-30℃)



5 電源リード線 2CT 4心×1.25mm<sup>2</sup>  
長さ=2m 色別 UVWE~白赤黒ミドリ



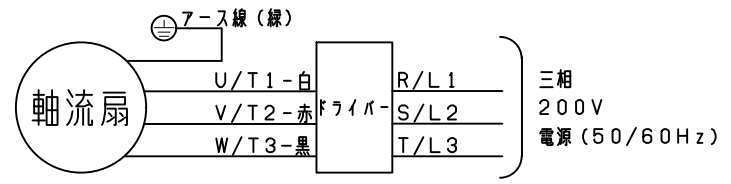
A部 詳細

長穴 2×8箇所

- 記事
- 使用条件
    - 温度範囲 -35~-10℃
    - 湿度 100%以下 (但し、結露のないこと)
    - 標高 1000m以下
    - 取扱気体 一般空気
    - 粉塵、腐食性および爆発性のガス、蒸気がないこと。
  - 表面処理 テラルクリタ標準色 (マンセルN7相当) 但し、電動機とドライバーはメーカ標準塗装
  - 電動機型式 TAYL-FCK-6P-0, 75kW
  - 本製品は専用ドライバーが必要となります。  
ドライバー型式 VFS-2007PM

- 5) ドライバーは下記条件にて使用して下さい。
- 使用条件
- 温度範囲 -10~+40℃
  - 湿度 5~95% (但し、結露および蒸気のないこと)
  - 標高 1000m以下

ドライバー結線図



番号	品名	図番・部品番号	材質	個数	記事
5	電源リード線	-	2CT	1	4X1.25mm <sup>2</sup> L=2m
4	電動機	-	-	1	永久磁石形同期電動機
3	羽根	-	SPHC	1	
2	ダクト	-	SPHC	1	t1.6
1	フランジ	-	SPHC	2	t1.6

電動機	3φ	0.75kW	200V	最高回転速度	1750 min <sup>-1</sup>
風量				m <sup>3</sup> /min	静圧 Pa
質量	36kg				

尺度	A3	名称	50cm低温用軸流扇
1:5/2		形式	AF-50S-1P-E
承認	佐藤 2019/1/24	図番	K3329-01
設計	山本 2019/1/24		
製図	大川 2019/1/24		