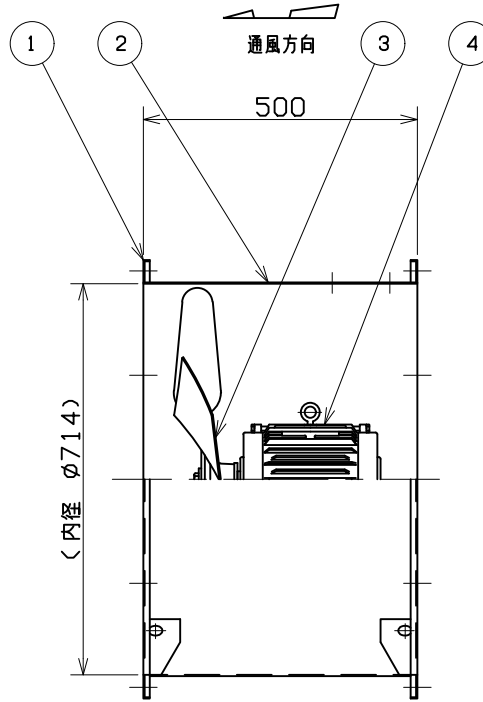
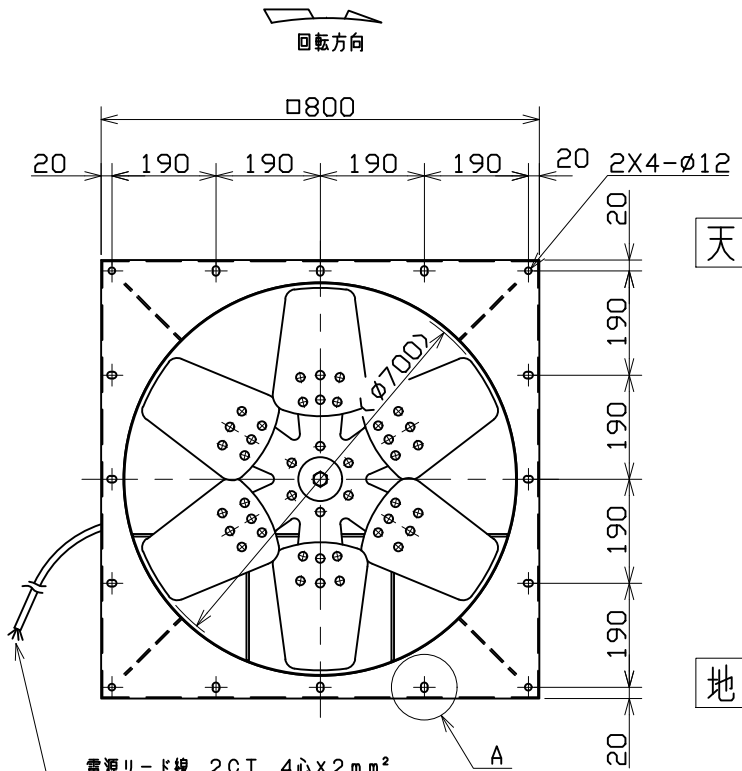
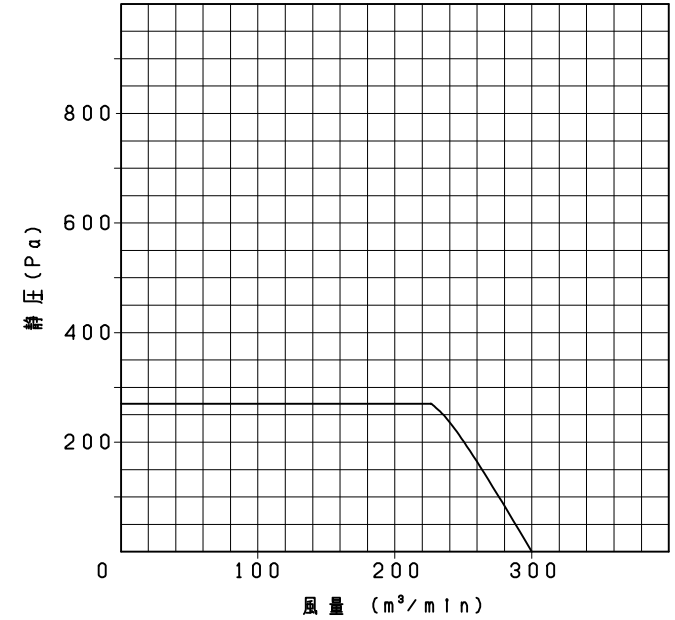


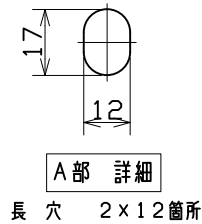
記号	変	更	承認	担当



特性曲線 JIS B8330 (at-30℃)

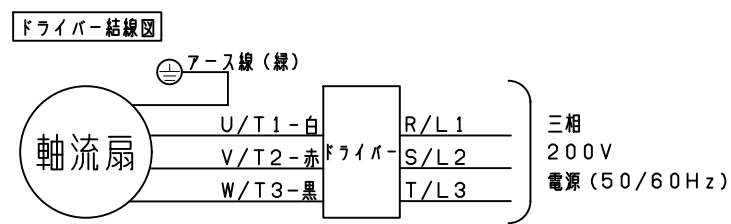


5 電源リード線 2CT 4心×2mm²
長さ=2m 色別 UVWE~白赤黒ミドリ



- 記事
- 1) 使用条件
 - 温度範囲 -35~-10℃
 - 湿度 100%以下 (但し、結露のないこと)
 - 標高 1000m以下
 - 取扱気体 一般空気
 - 2) 表面処理 テラルクリタ標準色 (マンセルN7相当) 但し、電動機とドライバーはメーカー標準塗装
 - 3) 電動機型式 TAYL-FCK-6P-2.2kW
 - 4) 本製品は専用ドライバーが必要となります。ドライバー型式 VFS-2022PM

- 5) ドライバーは下記条件にて使用して下さい。
- 使用条件
- 温度範囲 -10~+40℃
 - 湿度 5~95% (但し、結露および蒸気のないこと)
 - 標高 1000m以下



5	電源リード線	---	2CT	1	4x2mm ² L=2m
4	電動機	---	---	1	永久磁石形同期電動機
3	羽根	---	SPHC	1	
2	ダクト	---	SPHC	1	t2.3
1	フランジ	---	SPHC	2	t2.3
番号	品名	図番・部品番号	材質	個数	記事

電動機	3φ	2.2kW	200V	最高回転速度	1750 min ⁻¹
風量				静圧	Pa
質量	76 kg				

尺度	A3	名称	70cm低温用軸流扇
1:10		形式	AF-70S-1P-E
承認	佐藤 2019/1/24	図番	K3335-01
設計	山本 2019/1/24		
製図	大川 2019/1/24		