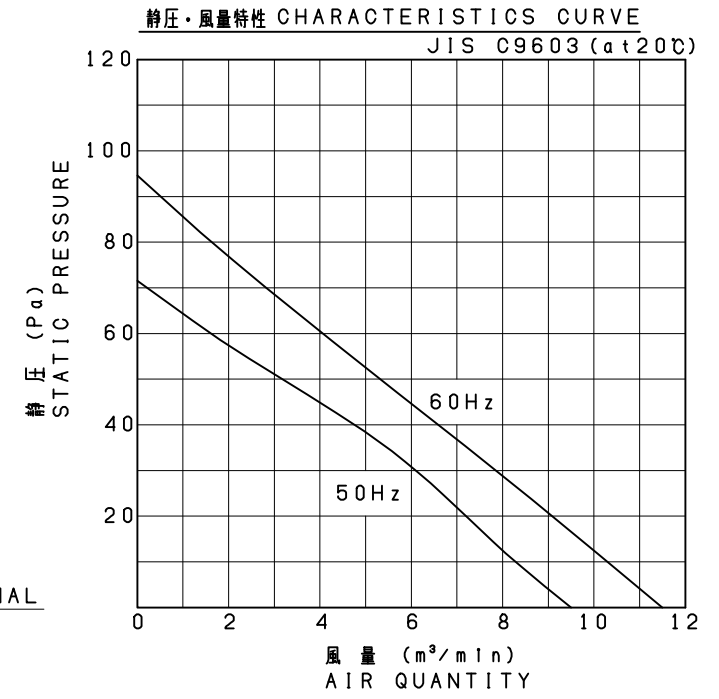
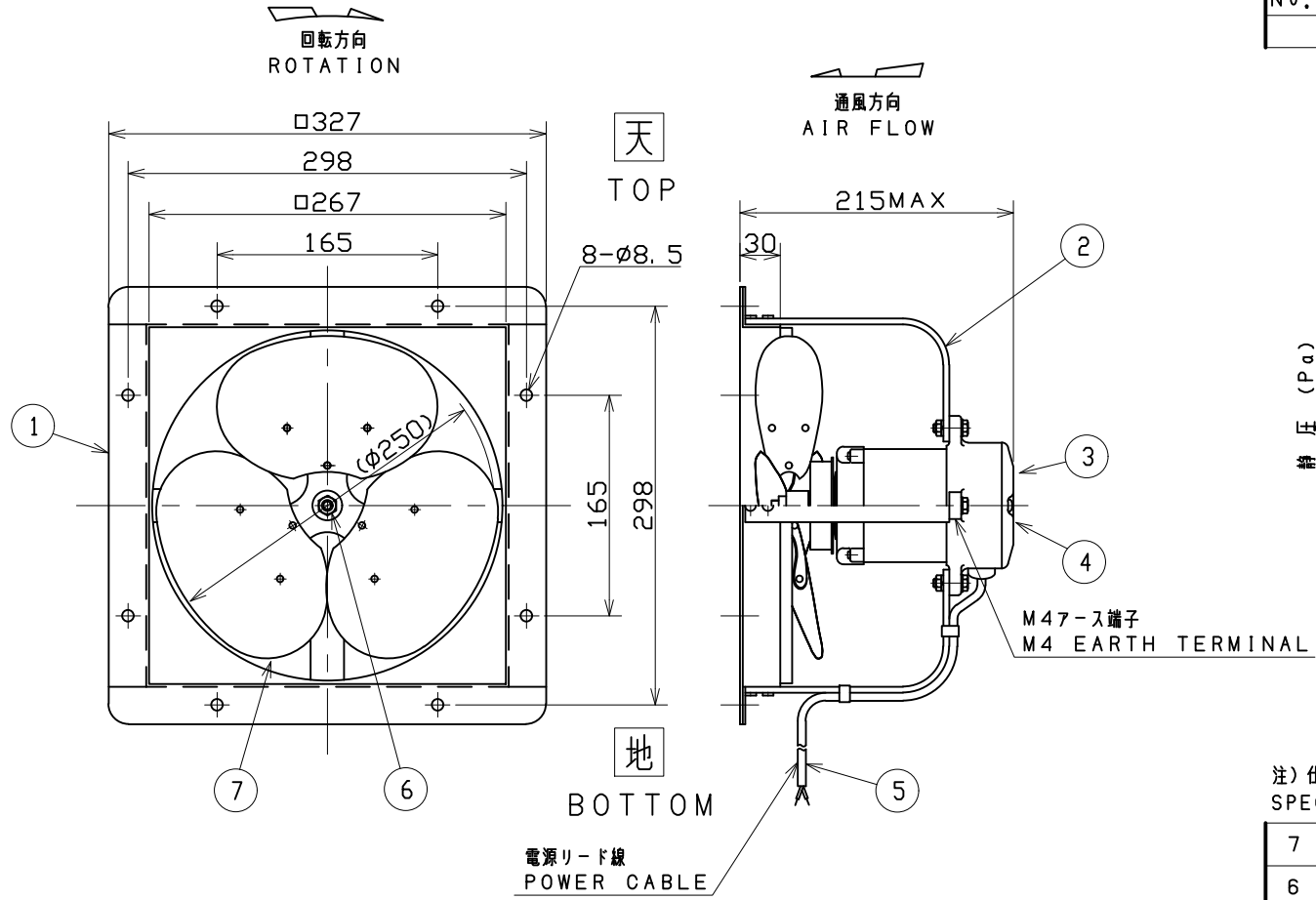


No.	変更 REVISIONS	調査 CHECK	担当 NAME
-----	--------------	----------	---------



特性表 CHARACTERISTICS

形式 TYPE	相数 PHASE (φ)	公称出力(W) NOMINAL OUTPUT (W)	極数 POLES	電圧 VOLTAGE (V)	周波数 FREQ. (Hz)	*入力 INPUT (W)	許容電流 RATED CURRENT (A)	始動電流 LOCKED ROTOR CURRENT (A)	静圧 S. P. (Pa)	風量 AIR QUANT. (m³/min)	**騒音 NOISE (dB(A))	質量 MASS (kg)
WP-10B	1	20	4	100	50	31	0.7	0.9	30	6	45	5.5
					60	37	0.7	0.8	30	7	49	

- |   |   |
|---|---|
| <p>1. 絶縁抵抗 10MΩ以上 (DC500Vメガーにて)<br/>INSULATION RESISTANCE OVER 10MΩ (at DC500V)</p> <p>2. 耐電圧 AC 1500V (1分間)<br/>DIELECTRIC TEST (1min)</p> <p>3. 使用条件 (STANDARD ENVIRONMENTAL CONDITIONS.)<br/>一般空気 温度 -10℃~+40℃ 湿度 ~100%<br/>AIR, AMBIENT TEMPERATURE, RELATIVE HUMIDITY,</p> | <p>4. 軸受 BEARING NO. S<br/>負荷側 LS 6200ZZ<br/>反負荷側 OS 608ZZ</p> <p>5. 保護方式 IP44<br/>PROTECTION</p> |
|---|---|

\*印は無静圧負荷状態での数値です。 \*FREE AIR DELIVERY  
\*\*印は無静圧負荷状態での1.5m離れた地点の3点平均値です。 \*\*MEAN OF THREE POINTS (DISTANCE FROM 1.5m)

注)仕様は都合により変更する場合があります。  
SPECIFICATIONS ARE SUBJECT TO CHANGE WITHOUT NOTICE.

番号 No.	品名 PART NAME	材質 MATERIAL	個数 QTY.	記事 REMARKS
7	インペラ ブレード IMPELLER BLADE	A5052P	3	t1.0
6	軸端ナット NUT		1	M8 左ネジ Uナット LEFT HANDED SCREW
5	電源リード線 POWER CABLE	2PNCT	1	2x0.75mm² L=1m
4	銘板 NAME PLATE		1	
3	モータ MOTOR		1	絶縁の種類 INS. CLASS "E"
2	取付アーム ARM	SS400	4	FB4.5x19
1	枠 FRAME	SPCC	1	t2.0

尺 SCALE	A3	名称 TITLE	25cm 屋外形圧力扇 PRESSURE FAN (OUTDOOR USE)
承認 APPROVED BY	H. Nakajima 2005/2/24	形式 TYPE	WP-10B
検図 CHECKED BY	H. Nakajima 2005/2/24	図番 DRAWING No.	C279-01
設計 DESIGNED BY	Y. Hosoda 2005/3/7		