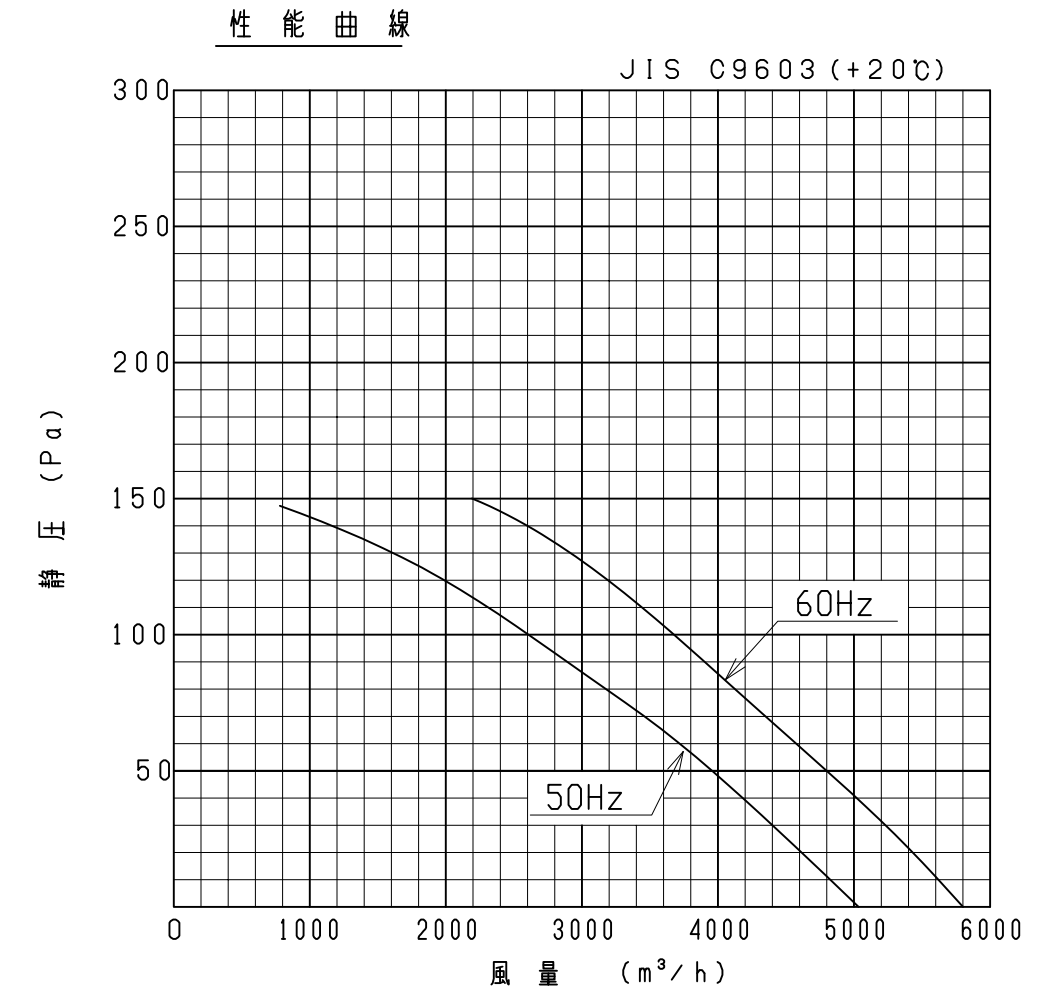
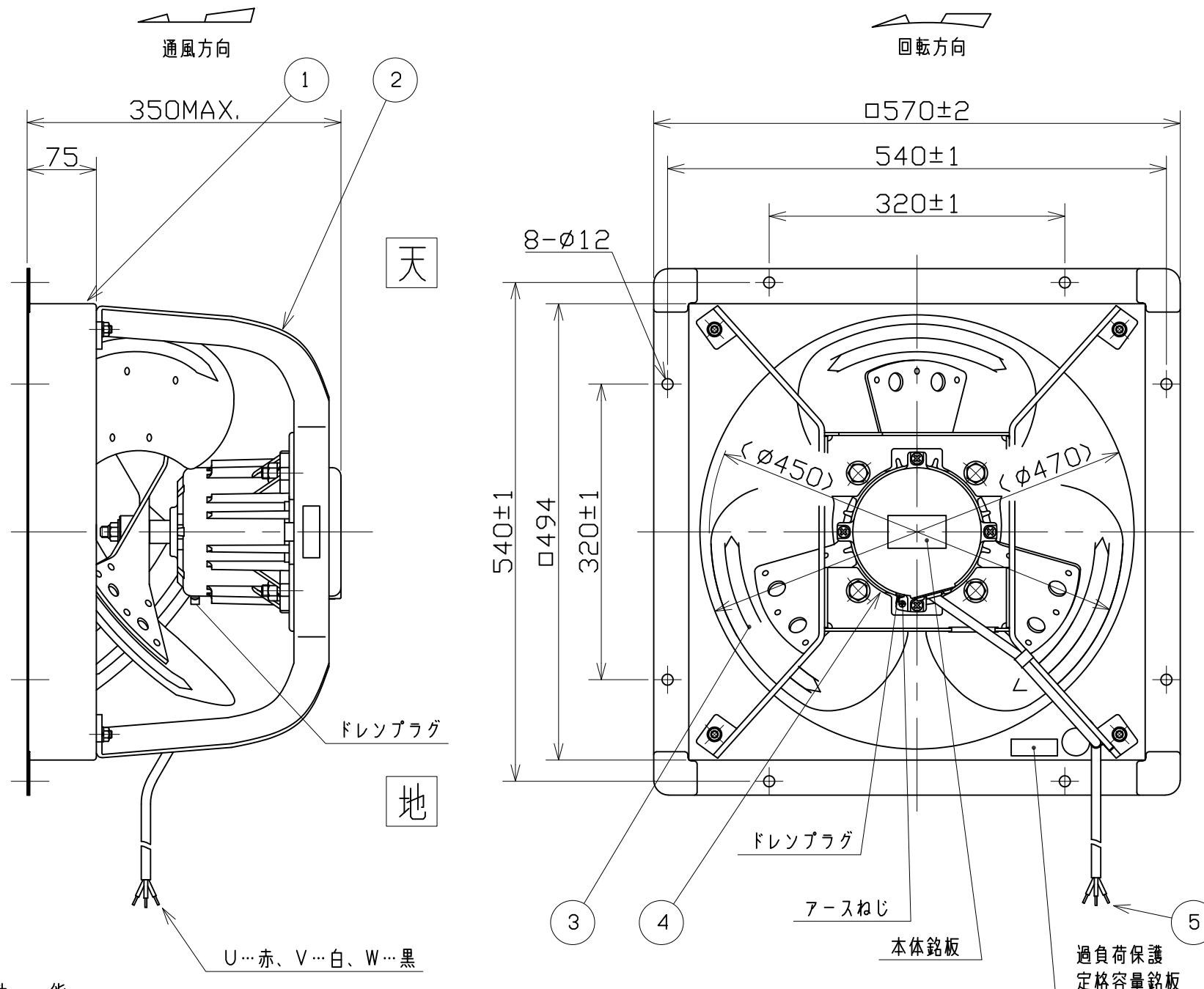


記号	変	更	年月日	担当



性能

形式	相数 (φ)	公称出力 (W)	極数	電圧 (V)	周波数 (Hz)	*入力 (W)	許容電流 (A)	始動電流 (A)	静圧 (Pa)	風量 (m³/h)	**騒音 (dB(A))	質量 (kg)
WP-18BT2A	3	250	6	200/220	50	210/240	2.3/2.3	6.5/7.2	0	5034	54	23
				200/220	60	310/320	3.0/3.0	5.7/6.3		5802	58	

注)仕様は都合により変更する場合があります。

番号	品名	材質	個数	記事
5	電源リード線	2PNCT	1	3x1.25mm ² 有効長1m
4	モータ	-	1	
3	インペラ ブレード	SPCC	3	t1.6
2	モータ取付アーム	SS400	1	t6.0
1	枠	SPCC	1	t1.6

- 絶縁抵抗 10MΩ以上 (DC500Vメガーにて)
- 耐電圧 AC 1500V (1分間)
- 使用条件 一般空気 温度 -10~+40℃
湿度 100%
標高 1000m以下
- 軸受 負荷側軸受 : CX-6305ZZC3
反負荷側軸受 : CX-6204ZZC3
グリース EAM (NSK)
- 塗装色 マンセルN7相当 (テラルクリタ標準色)
- 取付姿勢 モータにあるドレンプラグが下向きになる様に取付け、
下側となるドレンプラグは取外してご使用下さい。

尺度	A3	名称	45cm屋外形圧力扇
承認 小暮	2007/4/13	形式	WP-18BT2A
検図 佐藤	2007/4/13	図番	C979-01
設計 森	2007/4/13		

*印は無静圧負荷状態での数値です。
**印は無静圧負荷状態での1.5m離れた地点の3点平均値です。