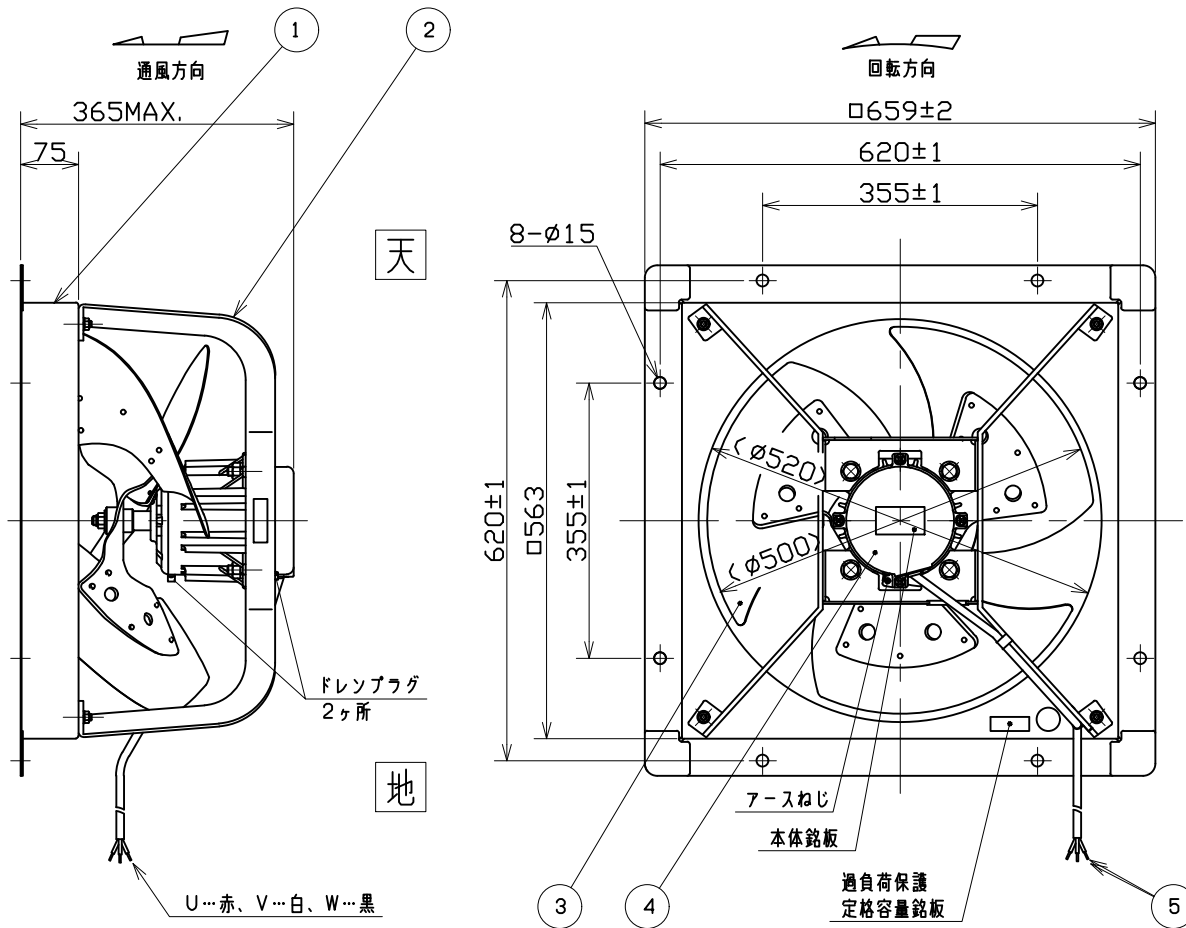
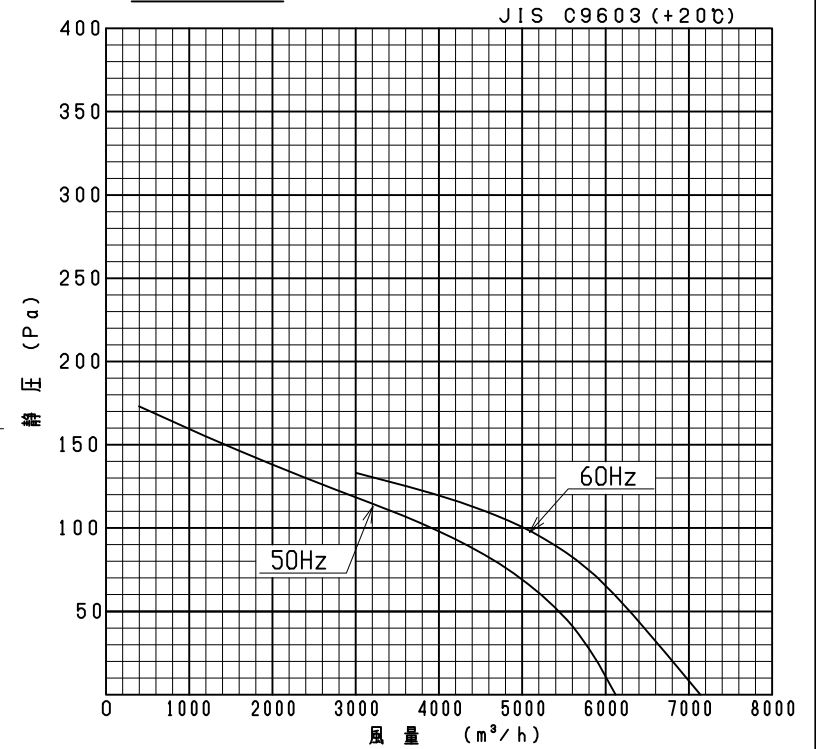


記号	変	更	年月日	担当
----	---	---	-----	----



性能曲線



注) 仕様は都合により変更する場合があります。

5	電源リード線	2PNCT	1	3x1.25mm ² 有効長1m
4	モータ	-	1	
3	インペラ ブレード	SECC	3	t1.6
2	モータ取付アーム	SS400	1	t6.0
1	枠	SPCC	1	t1.6
番号	品名	材質	個数	記事

尺度	A3	名称	50cm屋外形圧力扇
比例尺でない		形式	WP-20BT2G
承認	小暮 2007/4/13	図番	C994-01
検図	佐藤 2007/4/13		
設計	森 2007/4/13		

性能

形式	相数 (φ)	公称出力 (W)	極数	電圧 (V)	周波数 (Hz)	*入力 (W)	許容電流 (A)	始動電流 (A)	静圧 (Pa)	風量 (m ³ /h)	**騒音 (dB(A))	質量 (kg)
WP-20BT2G	3	400	6	200/220	50	270/290	2.6/2.6	6.5/7.2	0	6120	49	24.6
				200/220	60	410/420	2.8/2.8	5.7/6.3		7140	53	

1. 絶縁抵抗 10MΩ以上 (DC500Vメガにて)
2. 耐電圧 AC 1500V (1分間)
3. 使用条件 一般空気 温度 -10~+40℃
湿度 100%
標高 1000m以下

4. 軸受 負荷側軸受 : CX-6305ZZC3 K
反負荷側軸受 : CX-6204ZZC3
グリス EAM (NSK)
5. 塗装色 マンセルN7相当 (テラルクリタ標準色)
6. 取付姿勢 モータにあるドレンプラグが下向きになる様に取付け、
下側となるドレンプラグは取外してご使用下さい。

*印は無静圧負荷状態での数値です。

**印は無静圧負荷状態での1.5m離れた地点の3点平均値です。

テラル株式会社

TERAL INC.