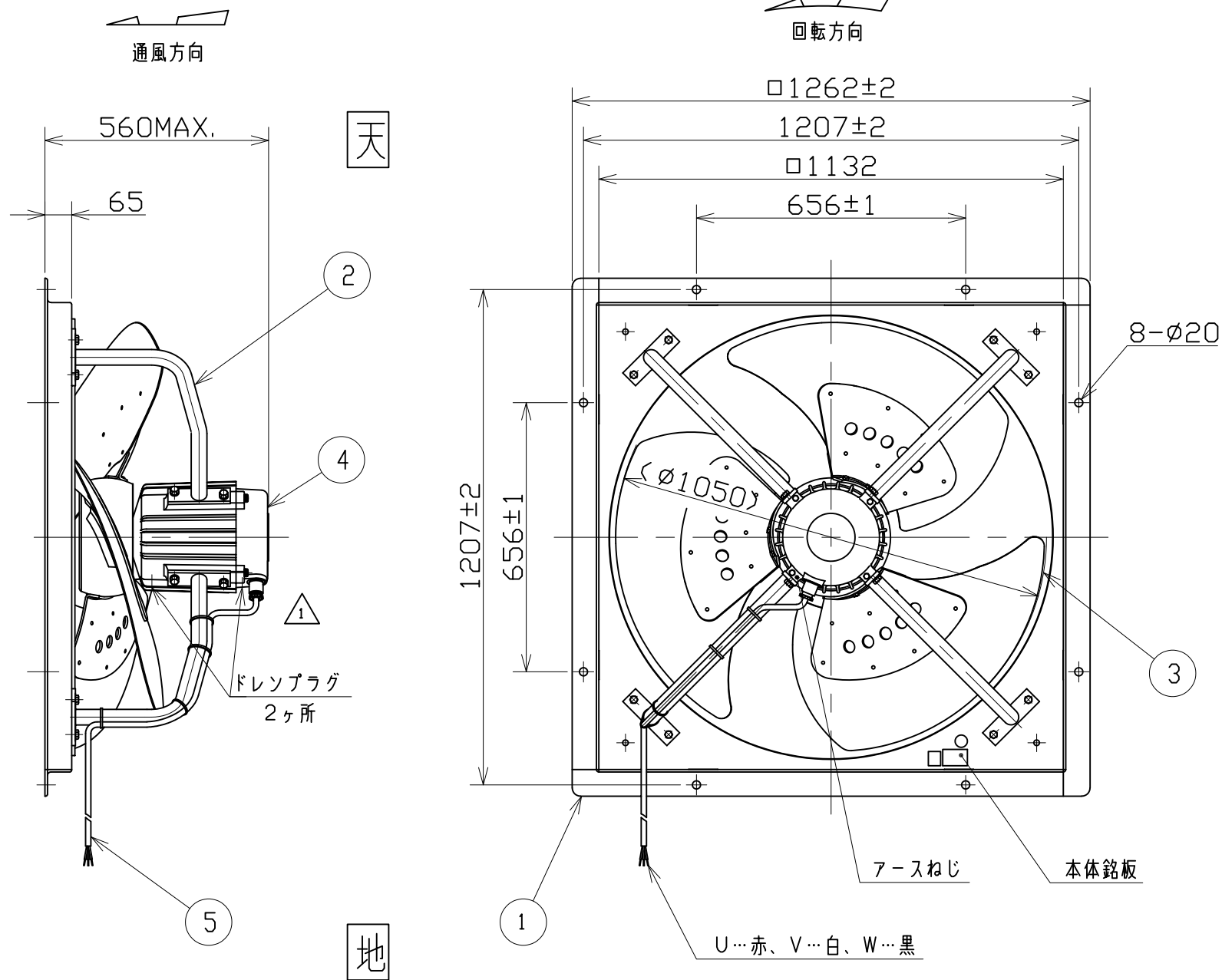
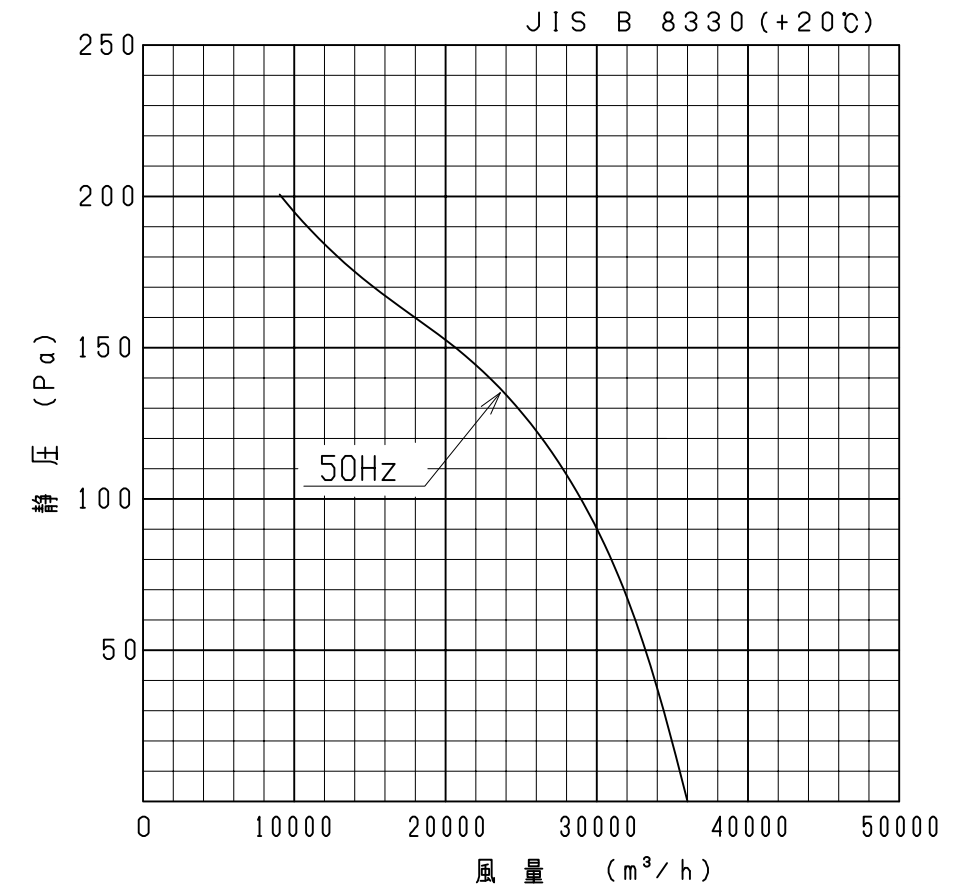


記号	変	更	年月日	担当
△1	構造訂正		H22-7-29	森



性能曲線



性能

形式	相数 (φ)	公称出力 (W)	極数	電圧 (V)	周波数 (Hz)	*入力 (W)	許容電流 (A)	始動電流 (A)	静圧 (Pa)	風量 (m³/h)	**騒音 (dB(A))	質量 (kg)
WP-42BT2G	3	2200	8	200/220	50	2050/2100	14/14	42/48	0	36000	67	118
					60	-	-	-		-	-	

注)仕様は都合により変更する場合があります。

番号	品名	材質	個数	記事
5	電源リード線	2PNCT	1	3x3.5mm² 有効長1m
4	モータ	---	1	
3	インペラ ブレード	A5052P	3	t3
2	モータ取付アーム	STKM	1	φ38.1
1	枠	SS400	1	L65X65X6

- | | | |
|---|--|---|
| 1. 絶縁抵抗 10MΩ以上 (DC500Vメガーにて) | 4. 軸受 負荷側 6307ZZ
反負荷側 6307ZZ
グリース マルテンブSRL (協同油脂製) | K |
| 2. 耐電圧 AC 1500V (1分間) | 5. 塗装色 マンセルN7相当 (テラルクリタ標準色) | |
| 3. 使用条件 一般空気 温度 -10~+40℃
湿度 100%
標高 1000m以下 | 6. 取付姿勢 モータにあるドレンプラグが下向きになるように取付け、
下側となるドレンプラグは取外してご使用ください。 | |

*印は無静圧負荷状態での数値です。
**印は無静圧負荷状態での1.5m離れた地点の3点平均値です。

尺度	A3	名称	105cm屋外形圧力扇
承認	秋山 H20/7/1	形式	WP-42BT2G
設計	森 H20/7/1	図番	C1085-01
製図	永野 H20/7/1		