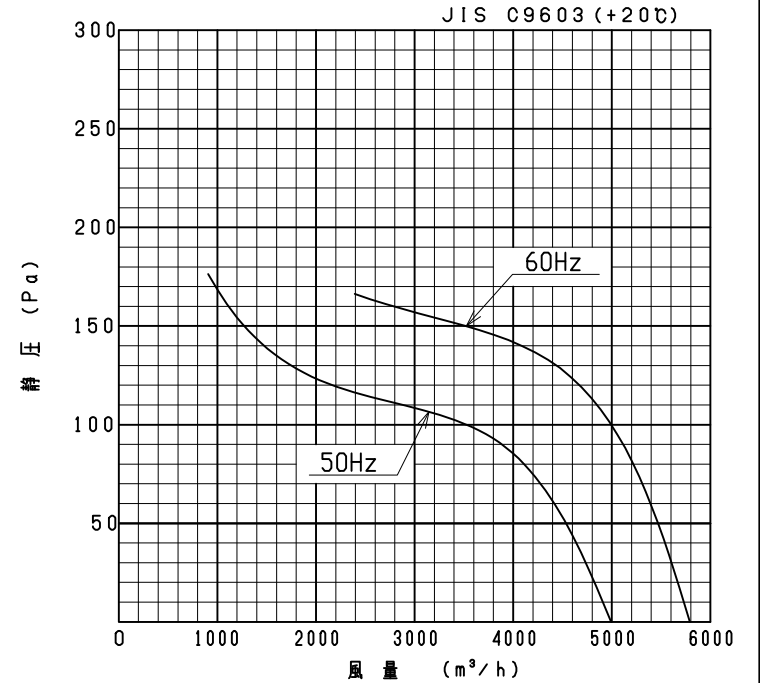


記号	変更	年月日	担当
△1	寸法追記	中島2006/10/18	短副2006/10/13
△2	軸受訂正	中島2008/2/25	短副2008/2/25
△3	軸受変更	中島2008/4/21	短副2008/4/21

性能曲線

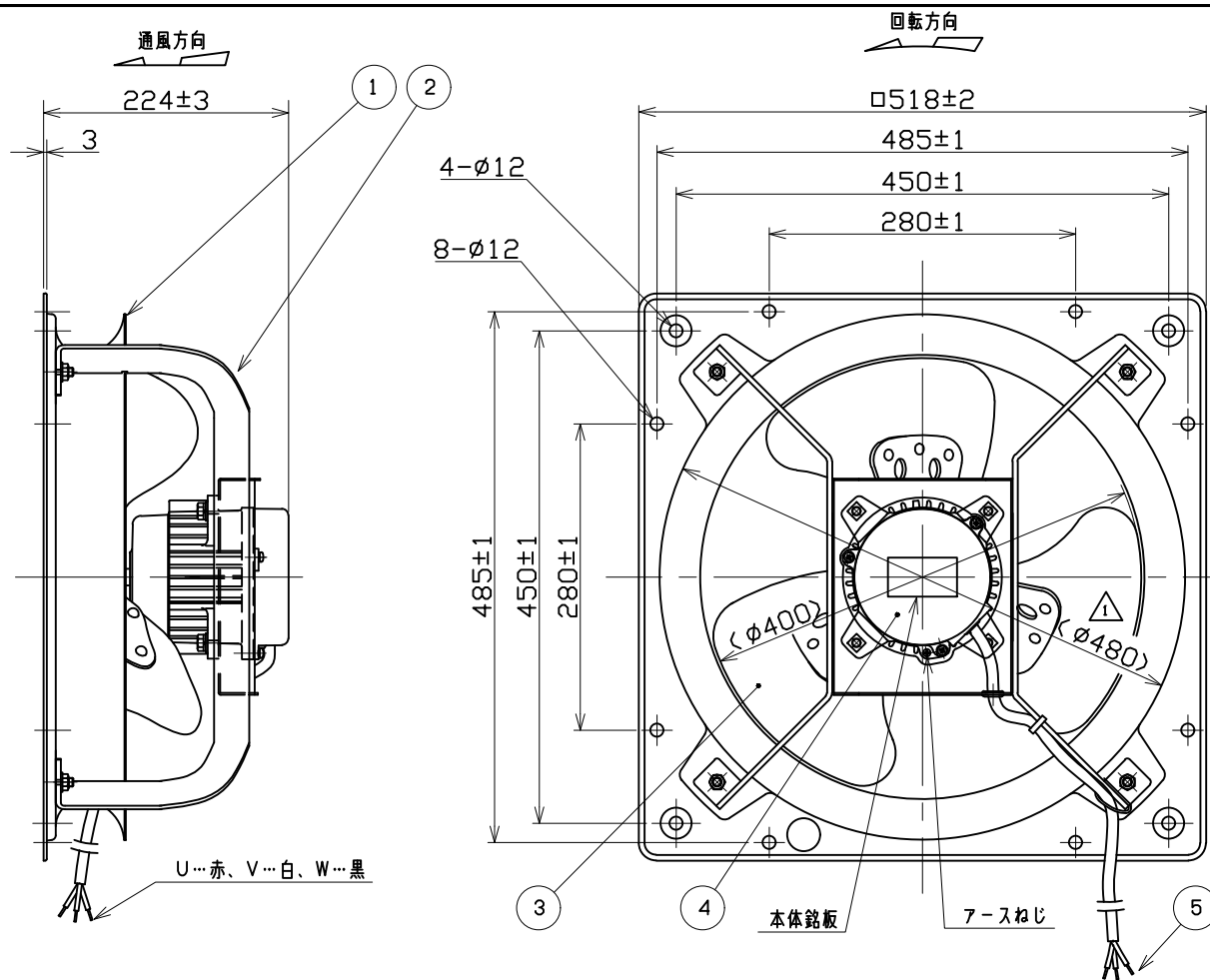


注) 仕様は都合により変更する場合があります。

5	電源リード線	2PNCT	1	3×1.25mm ² 有効長1m
4	モータ	-	1	
3	インペラ ブレード	A5052P	3	
2	モータ取付アーム	SS400	1	t4.5
1	枠	SPCC	1	t1.2
番号	品名	材質	個数	記事

尺度 比例尺でない	A3		名称	40cm圧力扇
承認	小暮 2006/7/5		形式	PF-16BT2F
検図	佐藤 2006/7/3		図番	A1601-01
設計	森 2006/7/3			

テラル株式会社 TERAL INC.



性能

形式	相数 (φ)	公称出力 (W)	極数	電圧 (V)	周波数 (Hz)	*入力 (W)	許容電流 (A)	始動電流 (A)	静圧 (Pa)	風量 (m ³ /h)	**騒音 (dB(A))	質量 (kg)
PF-16BT2F	3	400	4	200	50	△3 300 308	2.3	8.3	0	4990	57	12.3
				200/220	60	△3 420/440 448/468	2.5/2.6	6.3/6.9		5790	61	

- 絶縁抵抗 10MΩ以上 (DC500Vメガにて)
- 耐電圧 AC 1500V (1分間)
- 使用条件 一般空気 温度 -30~+50℃
湿度 90%以下 (結露の無いこと)
標高 1000m以下
- 軸受 6202ZZ NX GM K
△3 CX-6202ZZCM
グリス マルテンチSRL (協同油脂製) △2 EAM (NSK)
- 塗装色 マンセルN7相当 (テラルクリア標準色)

*印は無静圧負荷状態での数値です。

**印は無静圧負荷状態での1.5m離れた地点の3点平均値です。