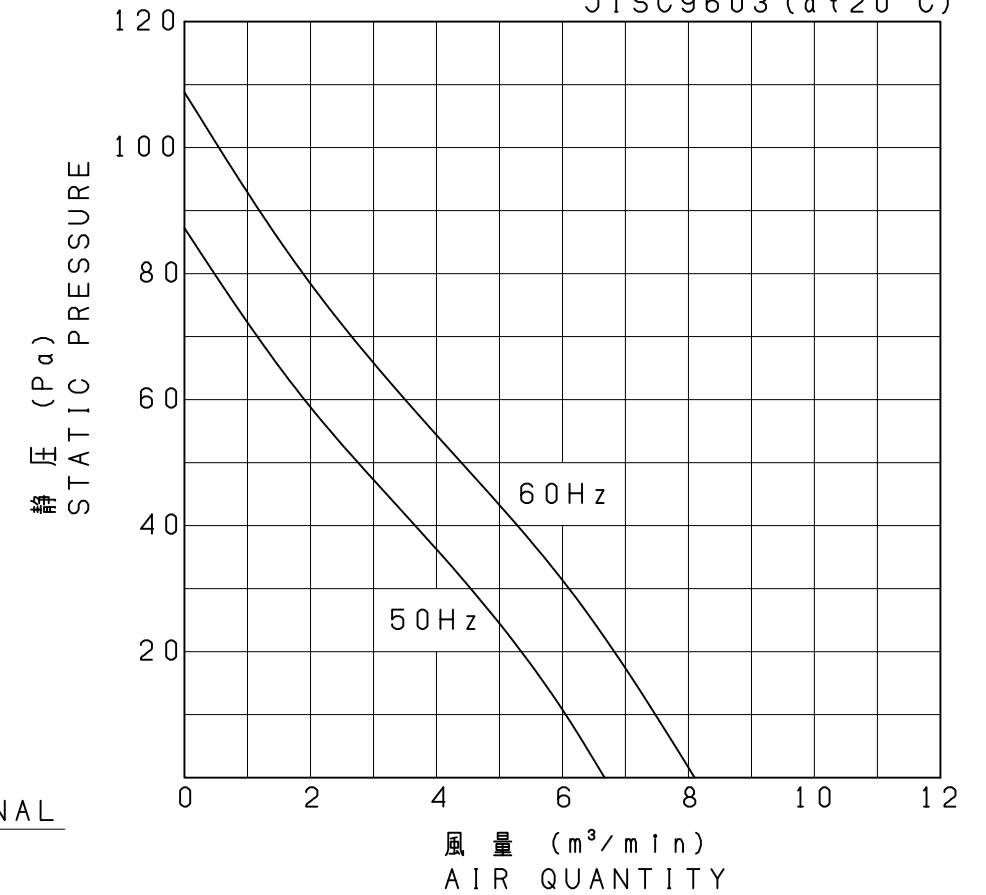


No.	変更 REVISIONS	調査 CHECK	担当 NAME

静圧・風量特性 CHARACTERISTICS CURVE

JIS C9603 (at 20°C)

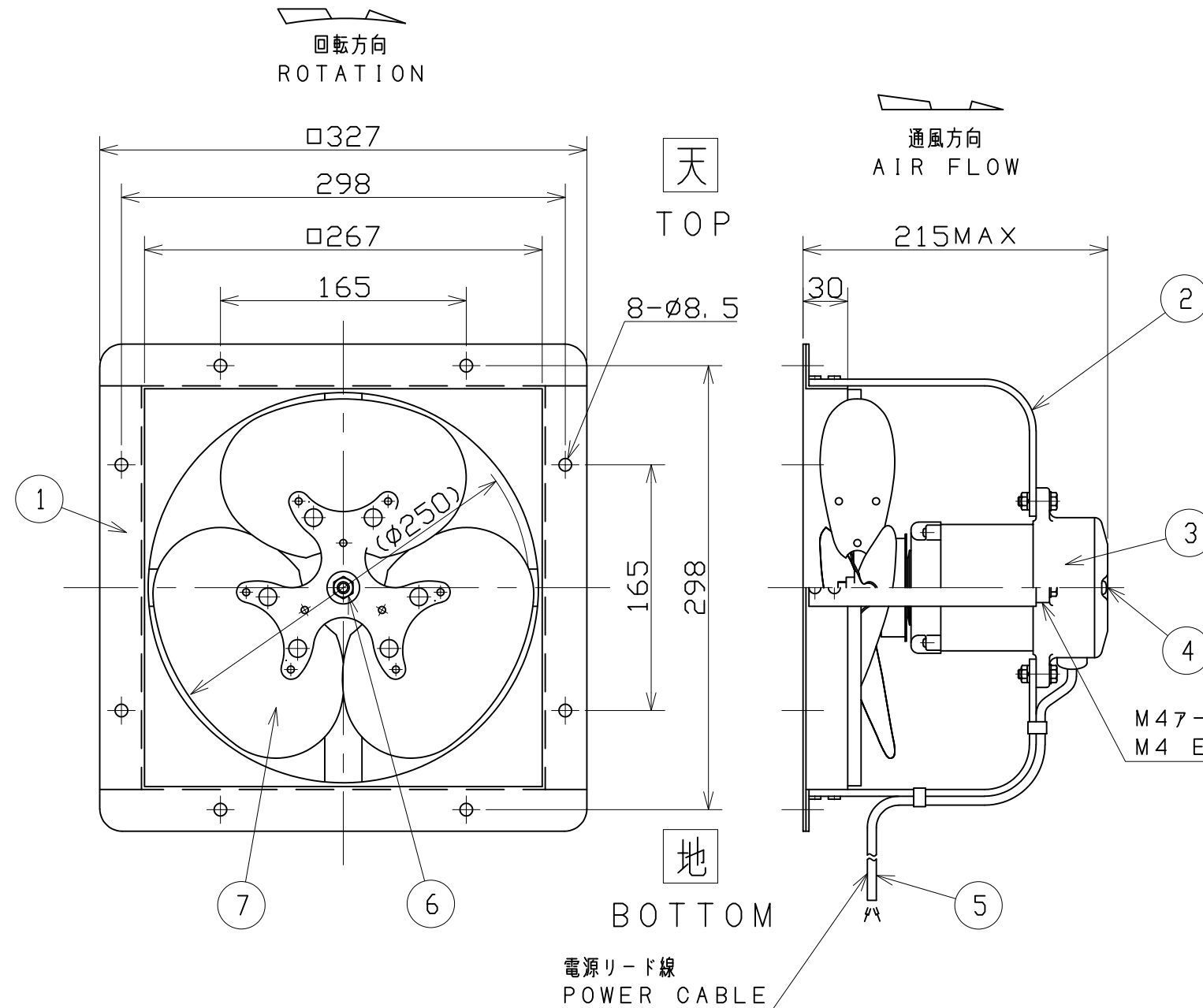


注)仕様は都合により変更する場合があります。
SPECIFICATIONS ARE SUBJECT TO CHANGE WITHOUT NOTICE.

7	インペラ ブレード IMPELLER BLADE	A5052P	3	t 1.0
6	軸端ナット NUT		1	M8 左ネジ Uナット LEFT HADED SCREW
5	電源リード線 POWER CABLE	2PNCT	1	2x0.75mm² L=1m
4	銘板 NAME PLATE		1	
3	モータ MOTOR		1	絶縁の種類 INS. CLASS "E"
2	取付アーム ARM	SS400	4	FB19X4.5
1	枠 FRAME	SPCC	1	t 2.0
番号 No.	品名 PART NAME	材質 MATERIAL	個数 QTY.	記事 REMARKS

尺度 SCALE	A3	名称 TITLE	25cm 屋外形圧力扇 PRESSURE FAN (OUTDOOR USE)
1 : 4		形式 TYPE	WP-10A
承認 APPROVED BY	H. NAKAJIMA 2005/3/8	図番 DRAWING No.	C411-05
検図 CHECKED BY	H. NAKAJIMA 2005/3/8		
設計 DESIGNED BY	Y. HOSODA 2005/3/7		

テラル株式会社 TERAL INC.



特性表 CHARACTERISTICS

形式 TYPE	相数 PHASE (φ)	公称出力 (W) NOMINAL OUTPUT (W)	極数 POLES	電圧 VOLTAGE (V)	周波数 FREQ. (Hz)	*入力 INPUT (W)	許容電流 RATED CURRENT (A)	始動電流 LOCKED ROTOR CURRENT (A)	静圧 S. P. (Pa)	風量 AIR QUANT. (m³/min)	**騒音 NOISE (dB(A))	質量 MASS (kg)
WP-10A	1	20	4	200	50	31	0.35	0.5	30	4.5	45	5.5
					60	37	0.35	0.4	30	6	49	

- | | |
|--|---|
| 1. 絶縁抵抗 10MΩ以上 (DC500Vメガーにて)
INSULATION RESISTANCE OVER 10MΩ (at DC500V) | 4. 軸受 BEARING NO. S
負荷側 LS 6200ZZ
反負荷側 OS 608ZZ |
| 2. 耐電圧 AC 1500V (1分間)
DIELECTRIC TEST (1min) | 5. 保護方式 IP44
PROTECTION |
| 3. 使用条件 (STANDARD ENVIRONMENTAL CONDITIONS.)
一般空気 温度 -10℃~+40℃ 湿度 ~100%
AIR, AMBIENT TEMPERATURE, RELATIVE HUMIDITY, ~100% | 標高 1000m以下
SEA LEVEL UP TO 1000m |

*印は無静圧負荷状態での数値です。 *FREE AIR DELIVERY
**印は無静圧負荷状態での1.5m離れた地点の3点平均値です。 **MEAN OF THREE POINTS (DISTANCE FROM 1.5m)