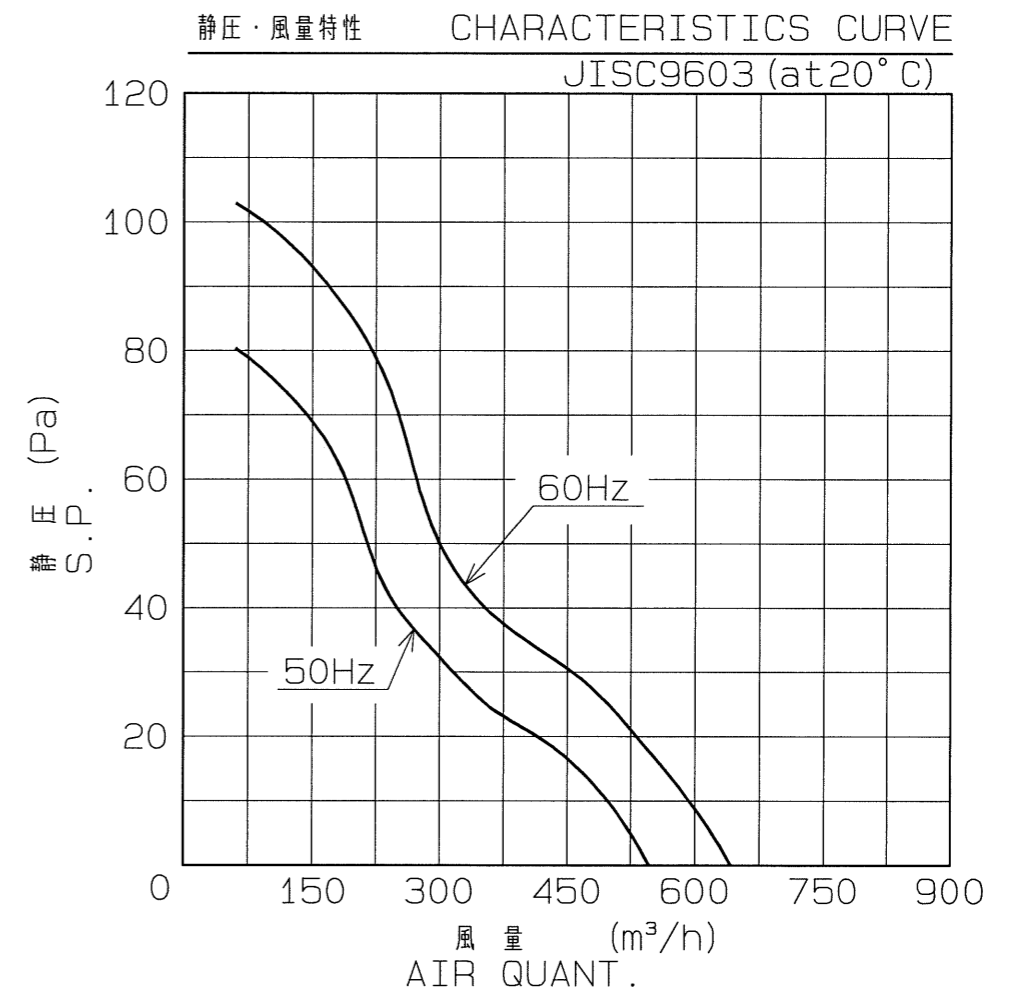
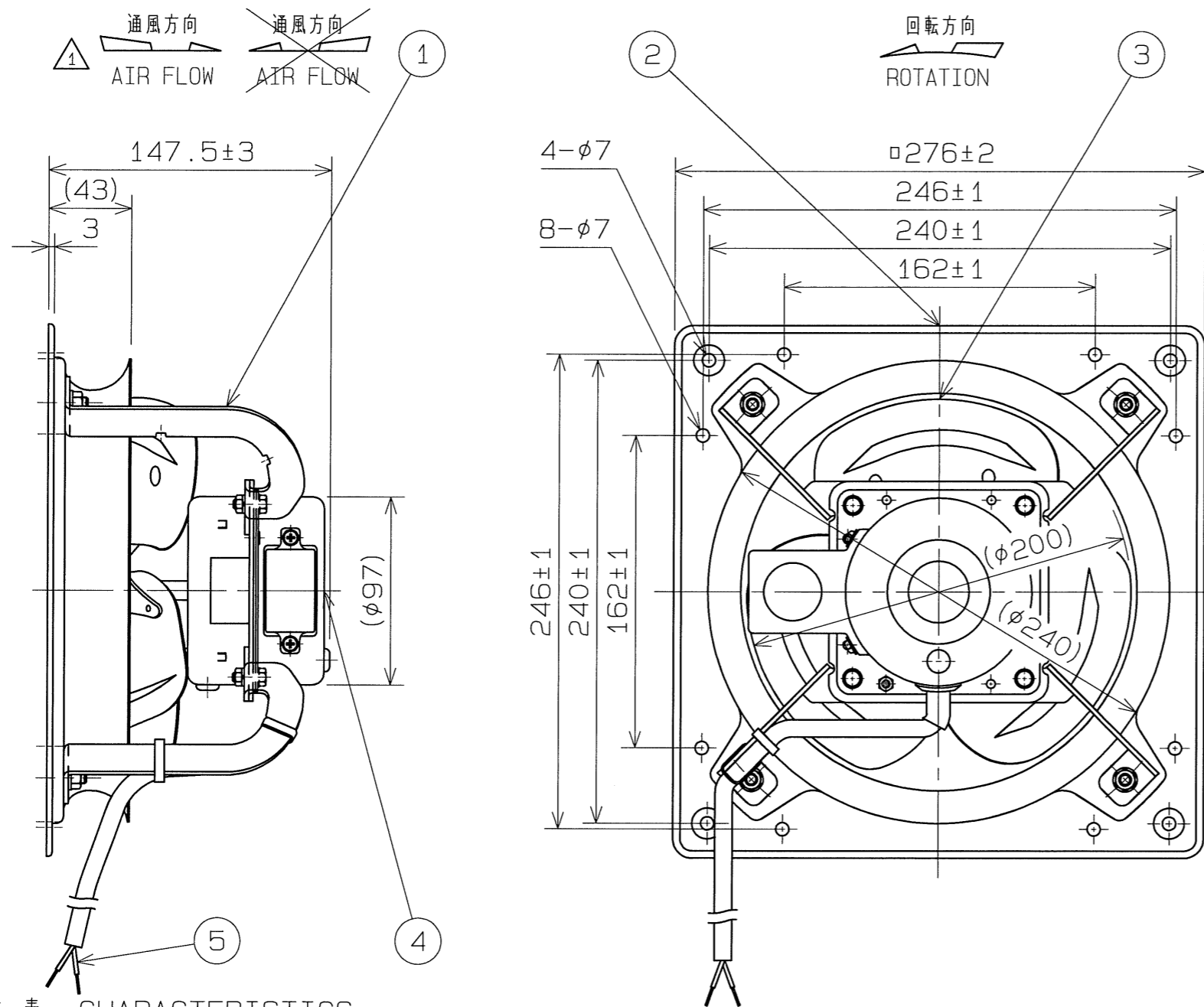


No.	変更 REVISIONS	調査 CHECK	担当 NAME
①	通風方向訂正 AIR FLOW REVISION	J. Kogure 2016-6-21	M. Katsuki 2016/6/21



注) 仕様は都合により変更する場合があります。  
SPECIFICATIONS ARE SUBJECT TO CHANGE WITHOUT NOTICE.

特性表 CHARACTERISTICS

形式 TYPE	相数 PHASE (φ)	公称出力 NOMINAL OUTPUT (W)	極数 POLES	電圧 VOLTAGE (V)	周波数 FREQ. (Hz)	*入力 INPUT (W)	許容電流 RATED CURRENT (A)	始動電流 LOCKED ROTOR CURRENT (A)	静圧 S.P. (Pa)	風量 AIR QUANT. (m³/h)	**騒音 NOISE (dB (A))	質量 MASS (kg)
PF-8AS1D	1	15	4	100	50	40	0.6	1.4	0	546	38	3.3
					60	40	0.5	1.4	0	642	42	

- 絶縁抵抗 10MΩ以上 (DC500Vメガにて)  
INSULATION RESISTANCE OVER 10MΩ (at DC500V)
- 耐電圧 AC 1500V (1分間)  
DIELECTRIC TEST (1min)
- 使用条件 (STANDARD ENVIRONMENTAL CONDITIONS.)  
一般空気 温度 -30~+50℃ 湿度 ~90% 標高 1000m以下  
AIR, AMBIENT TEMPERATURE, RELATIVE HUMIDITY, SEA LEVEL, UP TO 1000m
- 軸受 BEARING No. Q  
負荷側 LS 6200ZZ  
反負荷側 OS 6200ZZ  
グリス EA6グリス

\*印は無静圧負荷状態での数値です。 \*FREE AIR DELIVERY  
\*\*印は無静圧負荷状態での1.5m離れた地点の3点平均値です。 \*\*MEAN OF THREE POINTS (DISTANCE FROM 1.5m)

番号 No.	品名 PART NAME	材質 MATERIAL	個数 QTY.	記事 REMARKS
5	電源リード線 POWER CABLE	耐熱ビニール電線	1	2x0.75mm² L=1m
4	モータ MOTER	-	1	絶縁の種類 INS. CLASS "E"
3	インペラ ブレード IMPELLER BLADE	SPCC	3	t0.6
2	枠 FRAME	SPCC	1	t0.8
1	取付アーム ARM	SPHC	1	t2.3

尺 SCALE	A3	名称 TITLE	20cm 圧力扇 PRESSURE FAN
1:3		形式 TYPE	PF-8AS1D
承認 APPROVED BY	K.Kogure 2015/10/26	図番 DRAWING No.	A1984-01
検図 CHECKED BY	K.Kogure 2015/10/26		
設計 DESIGNED BY	M.Katsuki 2015/10/26		

**テラルクリタ株式会社** TERALKURITA INC.