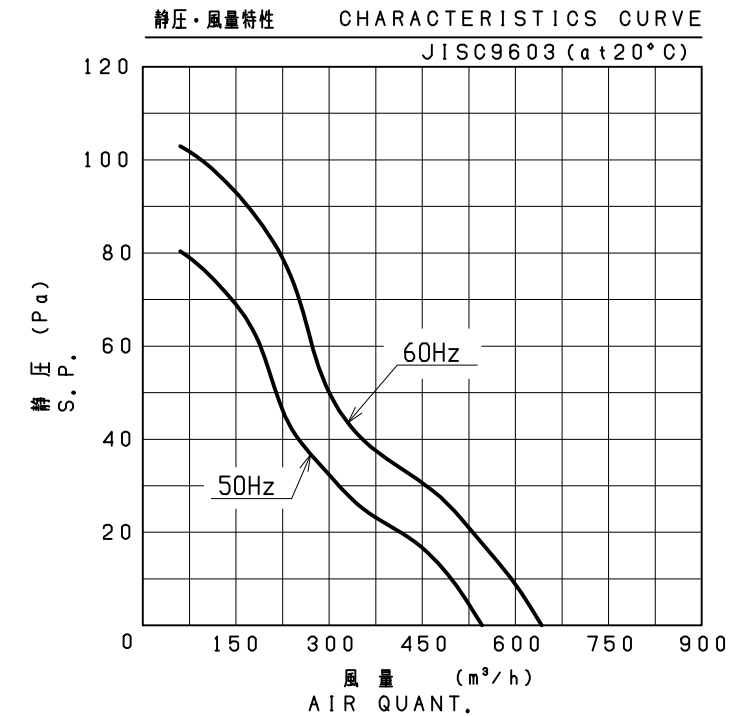
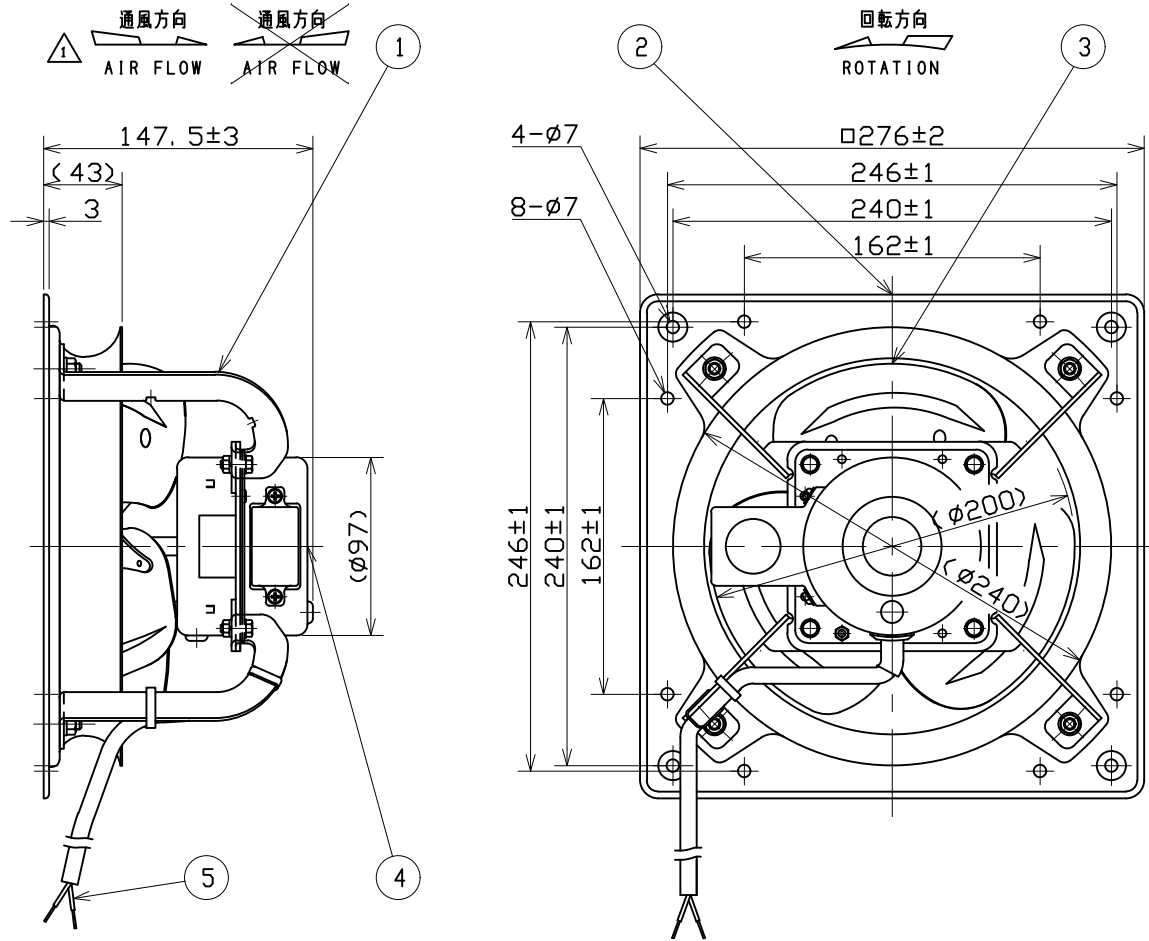


No.	変更 REVISIONS	調査 CHECK	担当 NAME
①	通風方向訂正 AIR FLOW REVISION	Y. Hosoda 2016/ 6/21	M. Katsuki 2016/ 6/21



特性表 CHARACTERISTICS

形式 TYPE	相数 PHASE (φ)	公称出力 NOMINAL OUTPUT (W)	極数 POLES	電圧 VOLTAGE (V)	周波数 FREQ. (Hz)	*入力 INPUT (W)	許容電流 RATED CURRENT (A)	始動電流 LOCKED ROTOR CURRENT (A)	静圧 S. P. (Pa)	風量 AIR QUANT. (m³/h)	**騒音 NOISE (dB(A))	質量 MASS (kg)
PF-8AS2D	1	15	4	200	50	40	0.3	0.7	0	546	38	3.3
					60	40	0.25	0.7	0	642	42	

1. 絶縁抵抗 10MΩ以上 (DC500Vメガーにて)

INSULATION RESISTANCE OVER 10MΩ (at DC500V)

2. 耐電圧 AC 1500V (1分間)

DIELECTRIC TEST (1min)

3. 使用条件 (STANDARD ENVIRONMENTAL CONDITIONS.)

一般空気 温度 -30~+50℃ 湿度 ~90% 標高 1000m以下
AIR, AMBIENT TEMPERATURE, RELATIVE HUMIDITY, SEA LEVEL, UP TO 1000m

*印は無静圧負荷状態での数値です。 *FREE AIR DELIVERY

**印は無静圧負荷状態での1.5m離れた地点の3点平均値です。 **MEAN OF THREE POINTS (DISTANCE FROM 1.5m)

4. 軸受 BEARING No.

負荷側 LS 6200ZZ

反負荷側 OS 6200ZZ

グリス EA6グリス

注) 仕様は都合により変更する場合があります。
SPECIFICATIONS ARE SUBJECT TO CHANGE WITHOUT NOTICE.

番号 No.	品名 PART NAME	材質 MATERIAL	個数 QTY.	記事 REMARKS
5	電源リード線 POWER CABLE	耐熱ビニール電線	1	2x0.75mm² L=1m
4	モーター MOTOR	-	1	絶縁の種類 INS. CLASS 'E'
3	インペラ ブレード IMPELLER BLADE	SPCC	3	t0.6
2	枠 FRAME	SPCC	1	t0.8
1	取付アーム ARM	SPHC	1	t2.3

尺 寸 SCALE 1 : 3	A3	名称 TITLE	20cm 圧力扇 PRESSURE FAN
承認 APPROVED BY K. Kogure 2015/10/26	検 図 CHECKED BY K. Kogure 2015/10/26	形式 TYPE	PF-8AS2D
設計 DESIGNED BY M. Katsuki 2015/10/26		図 番 DRAWING No.	A1984-02

テラル株式会社 TERAL INC.