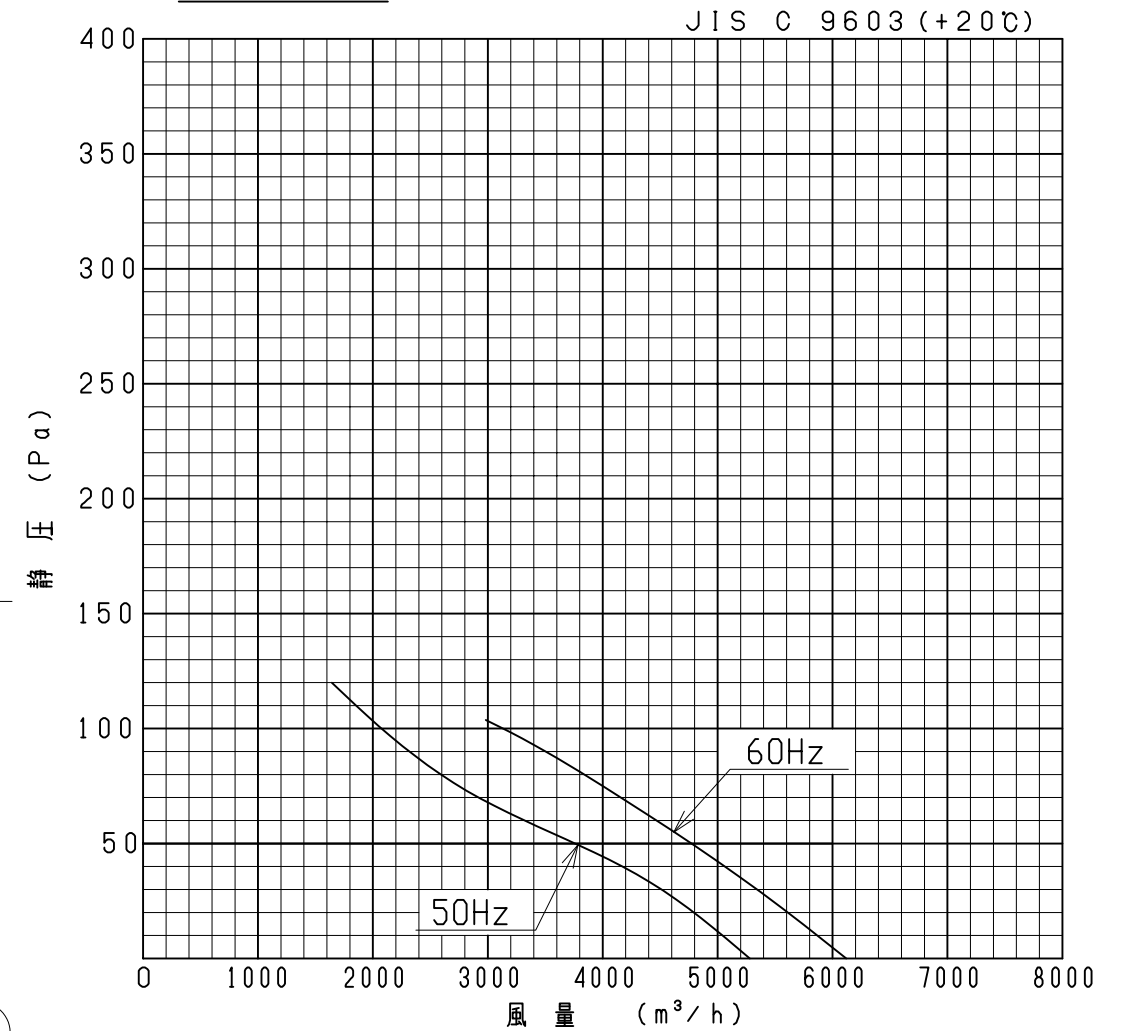


記号	変更	年月日	担当
△1	羽根の向き変更	H19/10/25	森
△2	寸法訂正	H28-10-26 佐藤	H28-10-26 榎本

性能曲線

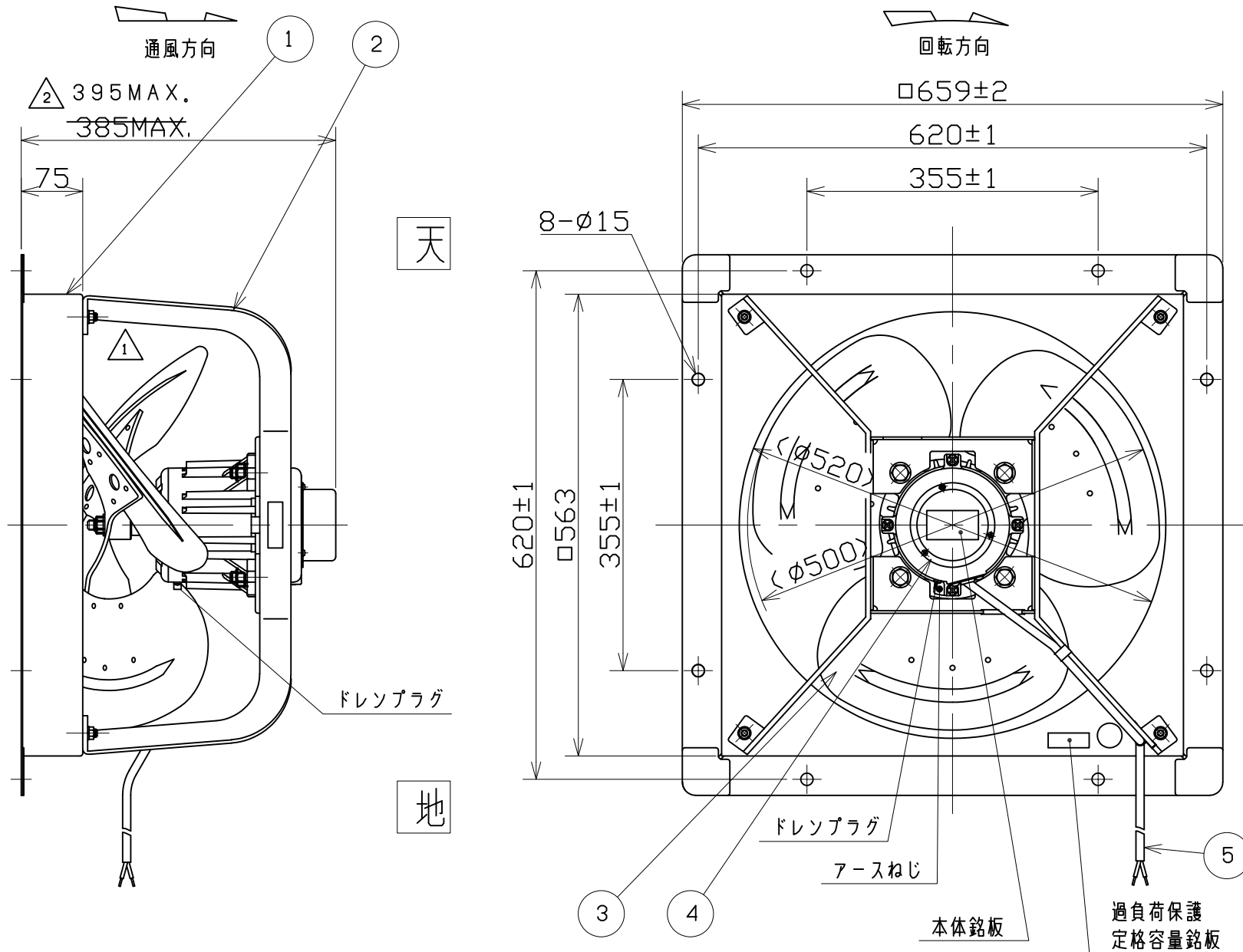


注)仕様は都合により変更する場合があります。

5	電源リード線	2PNCT	1	2x1.25mm <sup>2</sup> 有効長1m
4	モータ	---	1	
3	インペラ ブレード	SPCC	3	t1.6
2	モータ取付アーム	SS400	1	t6.0
1	枠	SPCC	1	t1.6
番号	品名	材質	個数	記事

尺度	A3	名称	50cm屋外形圧力扇
承認	小暮 H19/4/13	形式	WP-20AS1A
検図	佐藤 H19/4/13	図番	C1006-01
設計	森 H19/4/13		

テラル株式会社 TERAL INC.



性能

形式	相数 (φ)	公称出力 (W)	極数	電圧 (V)	周波数 (Hz)	*入力 (W)	許容電流 (A)	始動電流 (A)	静圧 (Pa)	風量 (m <sup>3</sup> /h)	**騒音 (dB(A))	質量 (kg)
WP-20AS1A	1	400	6	100/110	50	270/310	6.5/6.5	11/12	0	5280	58	24.5
				100/110	60	400/430	6.8/6.8	11/12		6120	61	

- |   |   |   |
|---|---|---|
| 1. 絶縁抵抗 10MΩ以上 (DC500Vメガーにて)                      | 4. 軸受 負荷側軸受 :CX-6305ZZC3<br>反負荷側軸受: CX-6204ZZC3<br>グリース EAM (NSK) | K |
| 2. 耐電圧 AC 1500V (1分間)                             | 5. 塗装色 マンセルN7相当 (栗田標準色)   |   |
| 3. 使用条件 一般空気 温度 -10~+40℃<br>湿度 100%<br>標高 1000m以下 | 6. 取付姿勢 モータにあるドレンプラグが下向きになる様に取付け、<br>下側となるドレンプラグは取外してご使用下さい。      |   |

\*印は無静圧負荷状態での数値です。

\*\*印は無静圧負荷状態での1.5m離れた地点の3点平均値です。