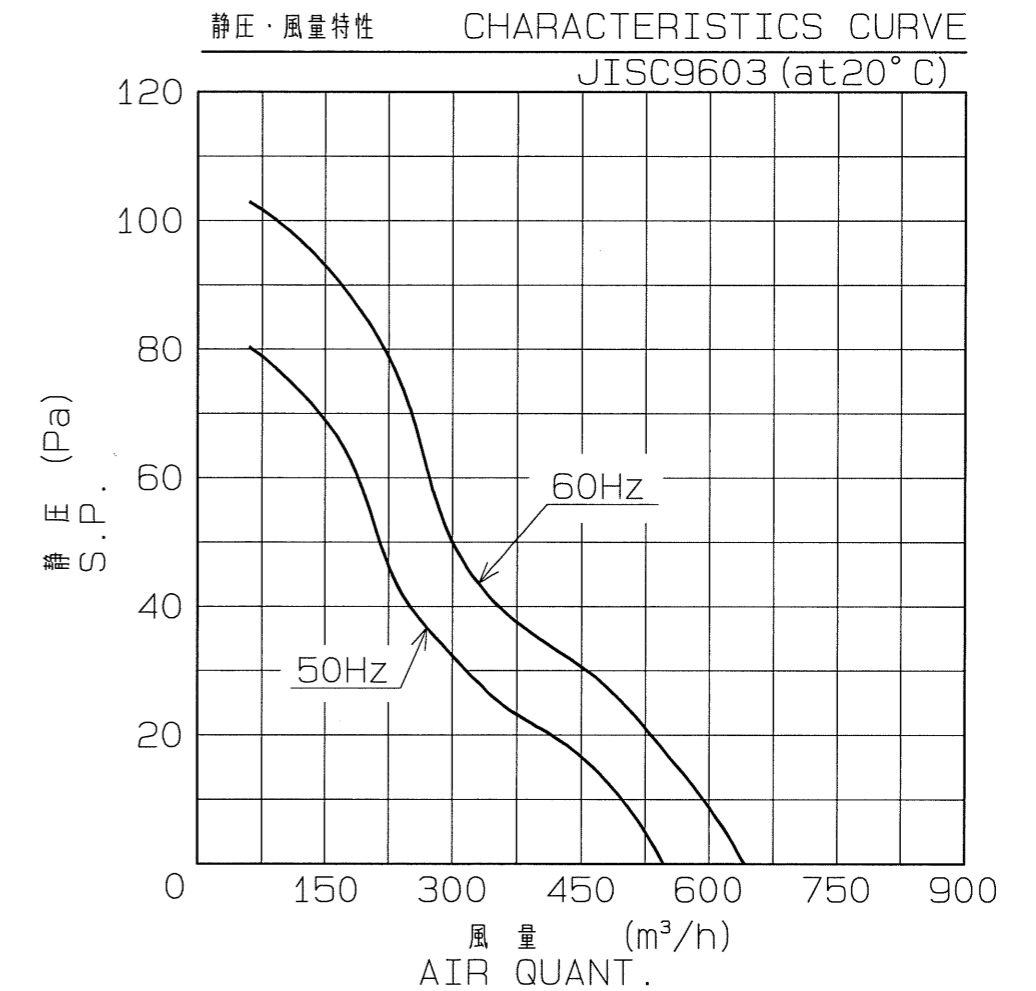
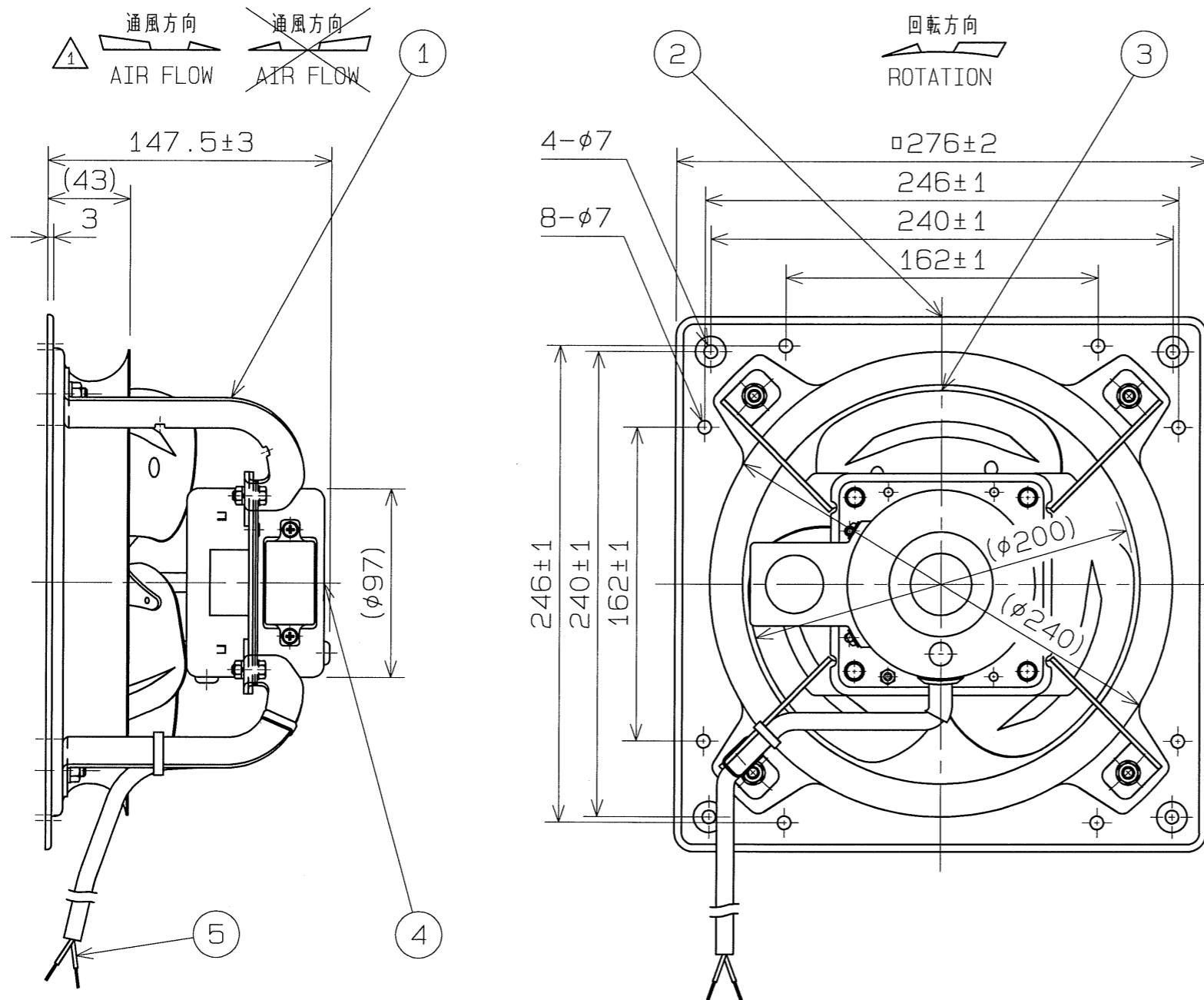


No.	変更 REVISIONS	調査 CHECK	担当 NAME
①	通風方向訂正 AIR FLOW REVISION	J. Hozoda 2016-6-21	M. Katsuki 2016/6/21



注) 仕様は都合により変更する場合があります。
SPECIFICATIONS ARE SUBJECT TO CHANGE WITHOUT NOTICE.

特性表 CHARACTERISTICS

形式 TYPE	相数 PHASE (φ)	公称出力 NOMINAL OUTPUT (W)	極数 POLES	電圧 VOLTAGE (V)	周波数 FREQ. (Hz)	*入力 INPUT (W)	許容電流 RATED CURRENT (A)	始動電流 LOCKED ROTOR CURRENT (A)	静圧 S.P. (Pa)	風量 AIR QUANT. (m³/h)	**騒音 NOISE (dB (A))	質量 MASS (kg)
PF-8AS2D	1	15	4	200	50	40	0.3	0.7	0	546	38	3.3
					60	40	0.25	0.7	0	642	42	

1. 絶縁抵抗 10MΩ以上 (DC500Vメガにて) INSULATION RESISTANCE OVER 10MΩ (at DC500V)	4. 軸受 BEARING No. Q 負荷側 LS 6200ZZ 反負荷側 OS 6200ZZ グリス EA6グリス
2. 耐電圧 AC 1500V (1分間) DIELECTRIC TEST (1min)	
3. 使用条件 (STANDARD ENVIRONMENTAL CONDITIONS.) 一般空気 温度 -30~+50℃ 湿度 ~90% 標高 1000m以下 AIR, AMBIENT TEMPERATURE, RELATIVE HUMIDITY, SEA LEVEL, UP TO 1000m	

*印は無静圧負荷状態での数値です。 *FREE AIR DELIVERY

**印は無静圧負荷状態での1.5m離れた地点の3点平均値です。 **MEAN OF THREE POINTS (DISTANCE FROM 1.5m)

番号 No.	品名 PART NAME	材質 MATERIAL	個数 QTY.	記事 REMARKS
5	電源リード線 POWER CABLE	耐熱ビニール電線	1	2x0.75mm² L=1m
4	モーター MOTOR	-	1	絶縁の種類 INS. CLASS "E"
3	インペラ ブレード IMPELLER BLADE	SPCC	3	t0.6
2	枠 FRAME	SPCC	1	t0.8
1	取付アーム ARM	SPHC	1	t2.3

尺 SCALE	A3	名称 TITLE	20cm 圧力扇
1:3		形式 TYPE	PF-8AS2D
承認 APPROVED BY	K.Kogure 2015/10/26	図番 DRAWING No.	A1984-02
検図 CHECKED BY	K.Kogure 2015/10/26		
設計 DESIGNED BY	M.Katsuki 2015/10/26		

テラルクリタ株式会社 TERALKURITA INC.