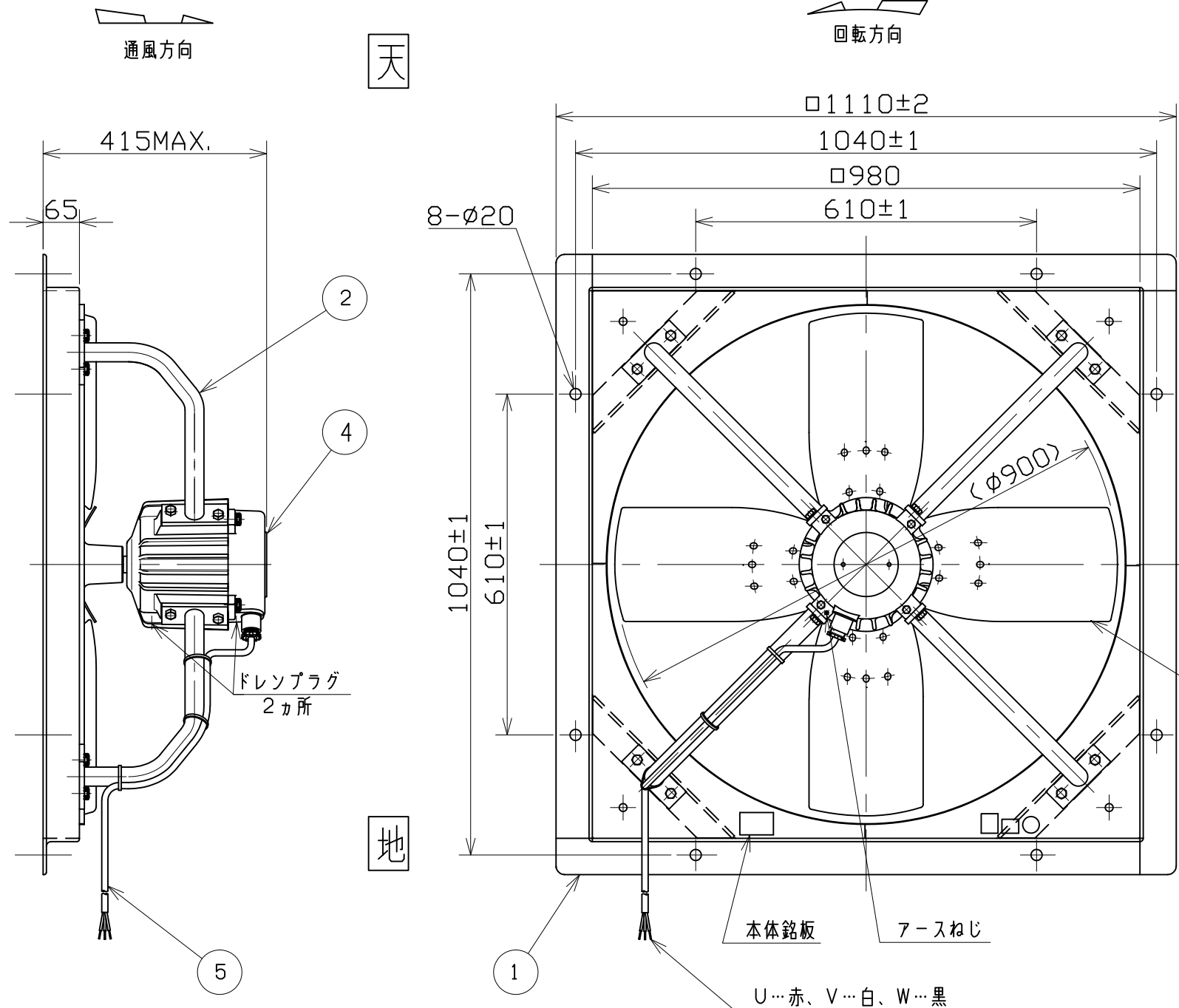
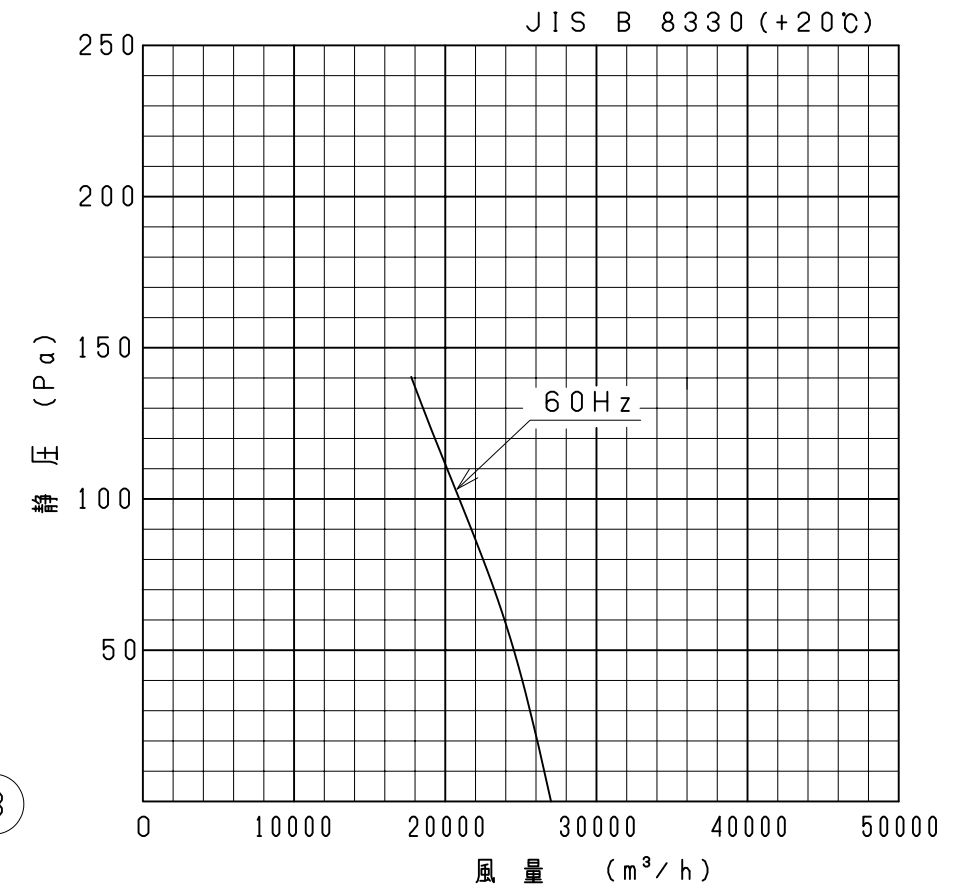


記号	変	更	年月日	担当



性能曲線



注)仕様は都合により変更する場合があります。

5	電源リード線	2PNCT	1	3x2mm ² 有効長1m
4	モータ	---	1	
3	インペラ ブレード	A5052P	4	t3
2	モータ取付アーム	STKM	1	φ34
1	枠	SS400	1	L65X65X6
番号	品名	材質	個数	記事

性能

形式	相数 (φ)	公称出力 (W)	極数	電圧 (V)	周波数 (Hz)	*入力 (W)	許容電流 (A)	始動電流 (A)	静圧 (Pa)	風量 (m ³ /h)	**騒音 (dB(A))	質量 (kg)
WP-36AT2	3	2200	6	200/220	50	-	-	-	0	-	-	76
					60	2200/2250	9.0/8.8	28/31		27000	80	

- 1. 絶縁抵抗 10MΩ以上 (DC500Vメガ-にて)
- 2. 耐電圧 AC 1500V (1分間)
- 3. 使用条件 一般空気 温度 -10~+40℃ 湿度 100% 標高 1000m以下
- 4. 軸受 負荷側 6306ZZ 反負荷側 6306ZZ グリース マルテンブSRL (協同油脂製)
- 5. 塗装色 マンセルN7相当 (栗田標準色)
- 6. 取付姿勢 モータにあるドレンプラグが下向きになるように取付け、下側となるドレンプラグは取外してご使用ください。

*印は無静圧負荷状態での数値です。
**印は無静圧負荷状態での1.5m離れた地点の3点平均値です。

尺度	A3	名称	90cm屋外型圧力扇
承認 小暮	H19/10/23	形式	WP-36AT2
設計 秋山	H19/10/23	図番	C1044-02
製図 永野	H19/10/23		