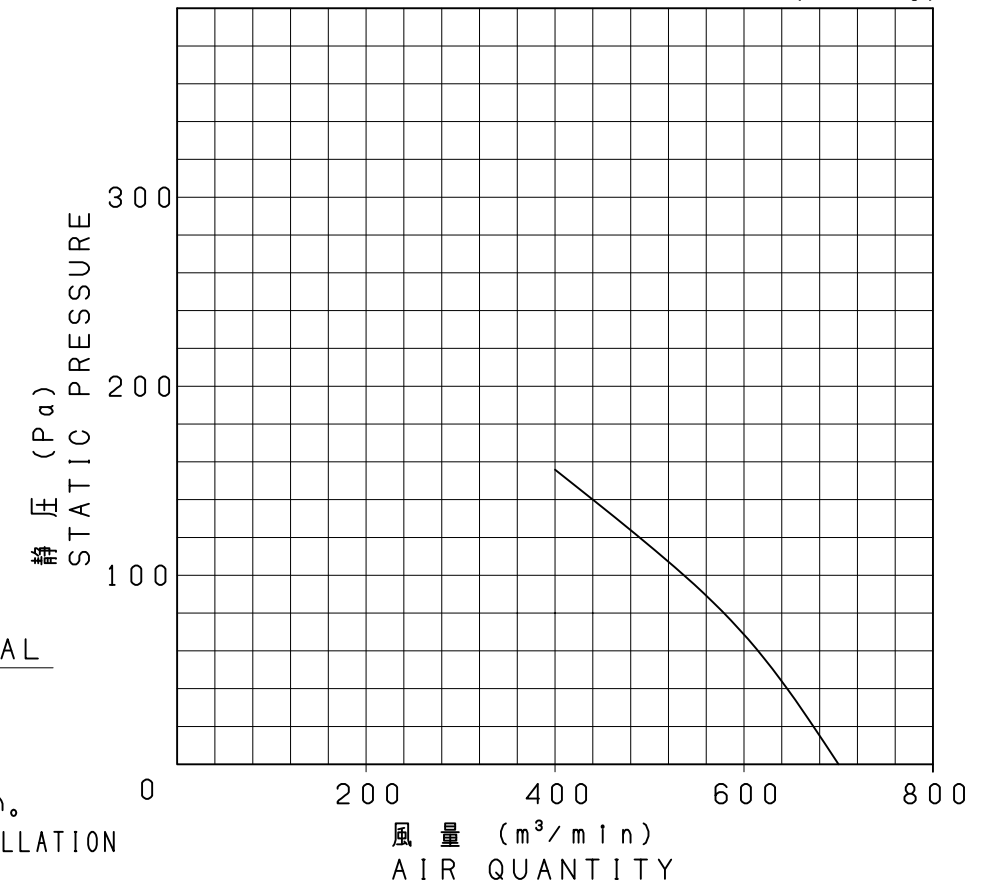


No.	変更 REVISIONS	調査 CHECK	担当 NAME
①	銘板位置 変更	2016-4-4 細田	2016-4-4 中島

静圧・風量特性 CHARACTERISTICS CURVE  
JIS C9603 (at 20°C)

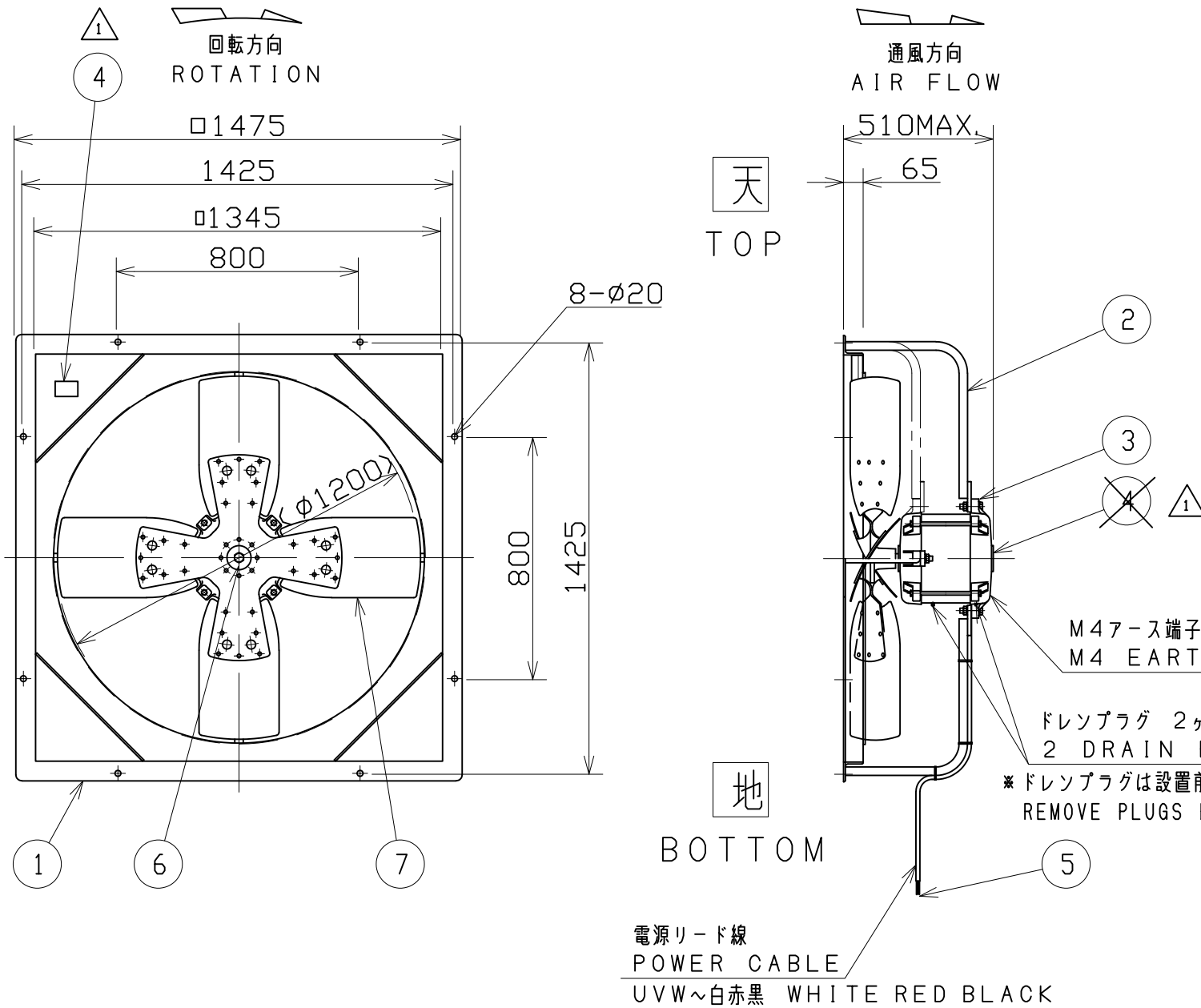


注) 仕様は都合により変更する場合があります。  
SPECIFICATIONS ARE SUBJECT TO CHANGE WITHOUT NOTICE.

7	インペラ ブレード IMPELLER BLADE	A5052P	4	t3
6	軸端ナット NUT		1	M20 左ネジ Uナット LEFT HADED SCREW
5	電源リード線 POWER CABLE	2PNCT	1	3×5.5mm² L=3m
4	銘板 NAME PLATE		1	
3	モータ MOTOR		1	絶縁の種類 INS. CLASS "E"
2	取付アーム ARM	SS400	4	φ28
1	枠 FRAME	SS400	1	L65X65X6
番号 No.	品名 PART NAME	材質 MATERIAL	個数 QTY.	記事 REMARKS

尺度 SCALE	A3	名称 TITLE	120cm 屋外形圧力扇 PRESSURE FAN (OUTDOOR USE)
承認 APPROVED BY	H. NAKAJIMA 2004/ 3/ 8	形式 TYPE	WP-48A
検図 CHECKED BY	H. NAKAJIMA 2004/ 3/ 8	図番 DRAWING No.	C256-01
設計 DESIGNED BY	Y. HOSODA 2004/ 3/ 4		

**テラル株式会社** TERAL INC.



電源リード線  
POWER CABLE  
UVV~白赤黒 WHITE RED BLACK

特性表 CHARACTERISTICS

形式 TYPE	相数 PHASE (φ)	公称出力 NOMINAL OUTPUT (kW)	極数 POLES	電圧 VOLTAGE (V)	周波数 FREQ. (Hz)	*入力 INPUT (kW)	許容電流 RATED CURRENT (A)	始動電流 LOCKED ROTOR CURRENT (A)	静圧 S. P. (Pa)	風量 AIR QUANT. (m³/min)	**騒音 NOISE (dB(A))	質量 MASS (kg)
WP-48A	3	3.7	10	200	50	3.2	20.0	74	69	590	75	153
					60	-	-	-	-	-		

- |  |  |
|--|--|
| 1. 絶縁抵抗 10MΩ以上 (DC500Vメガにて)<br>INSULATION RESISTANCE OVER 10MΩ (at DC500V)   | 4. 軸受 BEARING NO. K<br>負荷側 LS 6307ZZ<br>反負荷側 OS 6307ZZ |
| 2. 耐電圧 AC 1500V (1分間)<br>DIELECTRIC TEST (1min)  | 5. 保護方式 IP43<br>PROTECTION                             |
| 3. 使用条件 (STANDARD ENVIRONMENTAL CONDITIONS.)<br>一般空気 温度 -10~+40°C 湿度 ~100%<br>AIR, AMBIENT TEMPERATURE, RELATIVE HUMIDITY, ~100% | 標高 1000m以下<br>SEA LEVEL UP TO 1000m                    |

\*印は無静圧負荷状態での数値です。 \*FREE AIR DELIVERY  
\*\*印は無静圧負荷状態での1.5m離れた地点の3点平均値です。 \*\*MEAN OF THREE POINTS (DISTANCE FROM 1.5m)