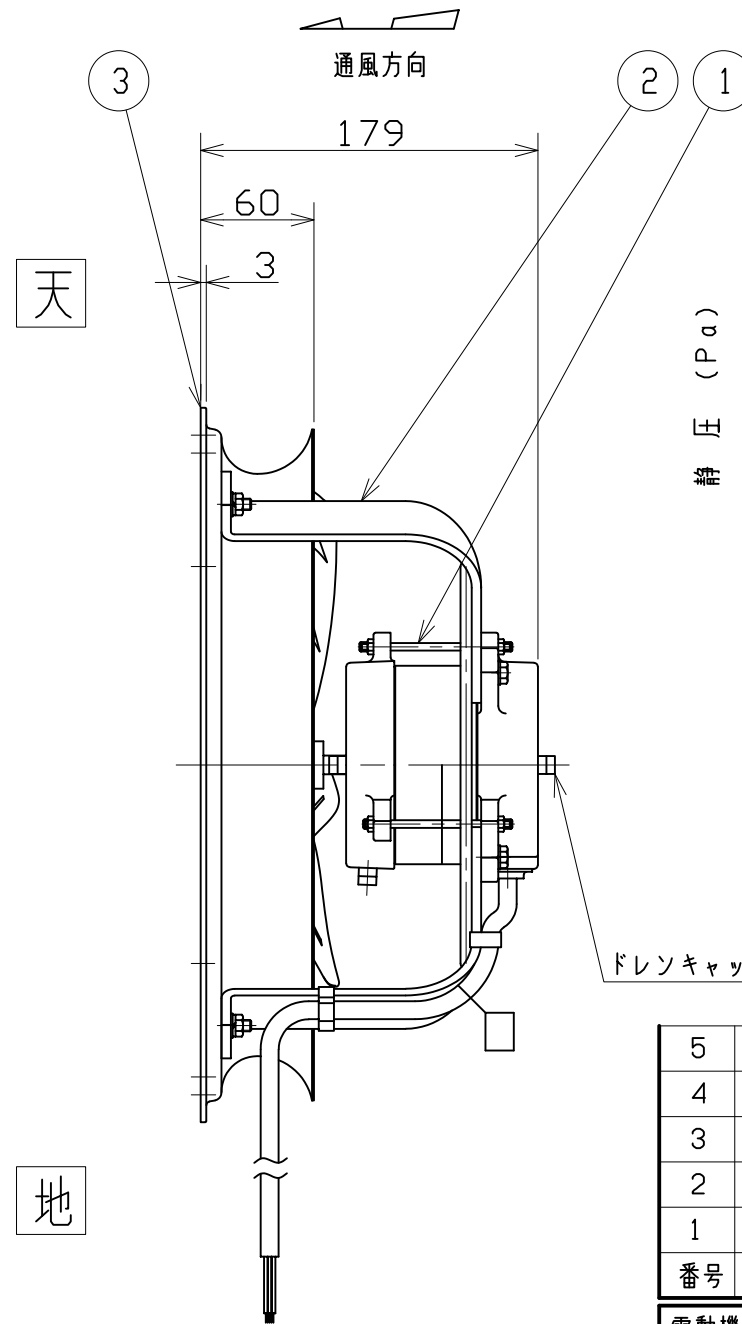
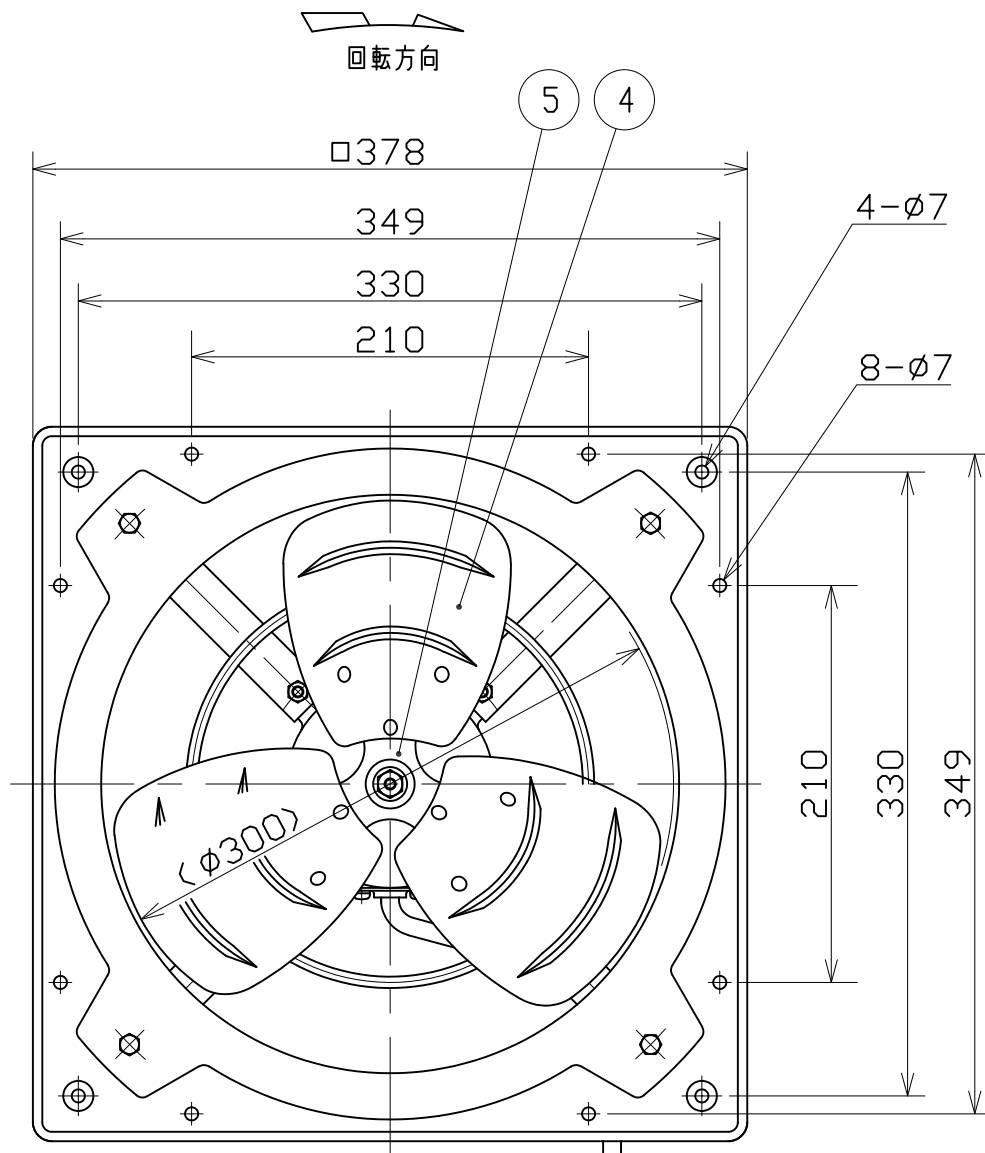
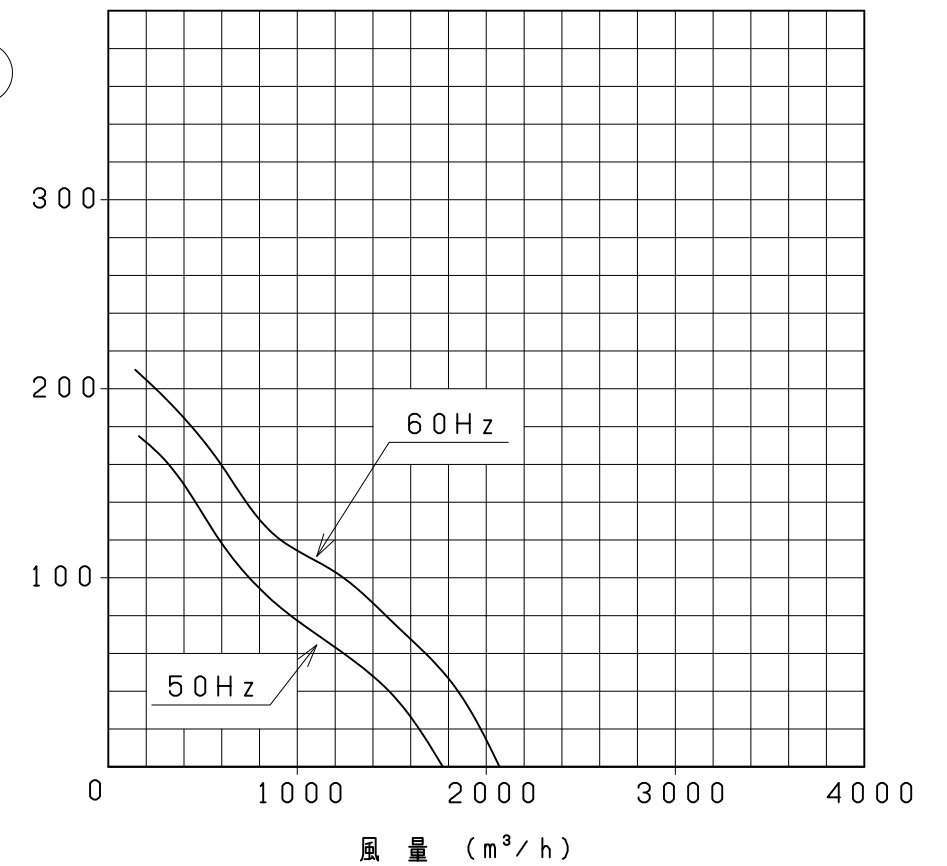


| | | | | |
|----|---|---|-----|----|
| 記号 | 変 | 更 | 年月日 | 担当 |
| | | | | |

静圧・風量特性 JIS C9603 (-50℃)



電源リード線 2PNCT 4心 0.75mm²

長さ モータ外部 1m
色別 UVWE~赤白黒ミドリ

記事

- 1) 周囲条件
 - 運転温度 -50~+20℃
 - ただし、急激な温度変化のないこと。
 - 湿度 95%以下
 - 標高 1000m以下
 - 腐食性および爆発性のガスがないこと。
- 2) 表面処理
 - 無処理
 - モータ外かくはSUS304またはステンレス鋳物製です。
- 3) 取付姿勢
 - 必ず、ドレン穴が下向きになるように取り付け、
 - 下側となるドレンキャップは取り外してご使用ください。

| 番号 | 品名 | 図番・部品番号 | 材質 | 個数 | 記事 |
|----|------|---------|--------|----|----------|
| 5 | スパイダ | - | SUS304 | 1 | t2.0 無処理 |
| 4 | ブレード | - | SUS304 | 3 | t0.6 無処理 |
| 3 | 軸 | - | SUS304 | 1 | t1.0 無処理 |
| 2 | アーム | - | SUS304 | 4 | t4.0 無処理 |
| 1 | モータ | - | - | 1 | 無処理 |

| | | | | | |
|-----|--------------------|-----|----|------|---------|
| 電動機 | 3φ | 50W | 4P | 200V | 50/60Hz |
| 風量 | m ³ /h. | | 静圧 | Pa | |
| 質量 | 6kg | | | | |

| | | | |
|-----|--------------|----|---------|
| 尺度 | A3 | 名称 | 30cm圧力扇 |
| 1:4 | | 形式 | WPS-12B |
| 承認 | 中島 2009/11/9 | 図番 | C543-03 |
| 検図 | 森 2009/11/9 | | |
| 設計 | 中島 2009/11/9 | | |

テラル株式会社 TERAL INC.