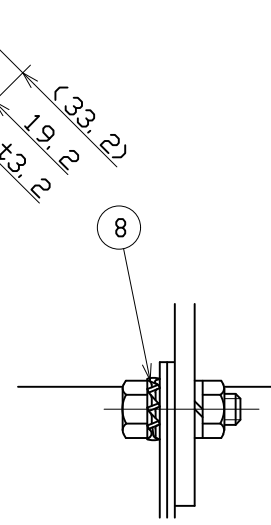
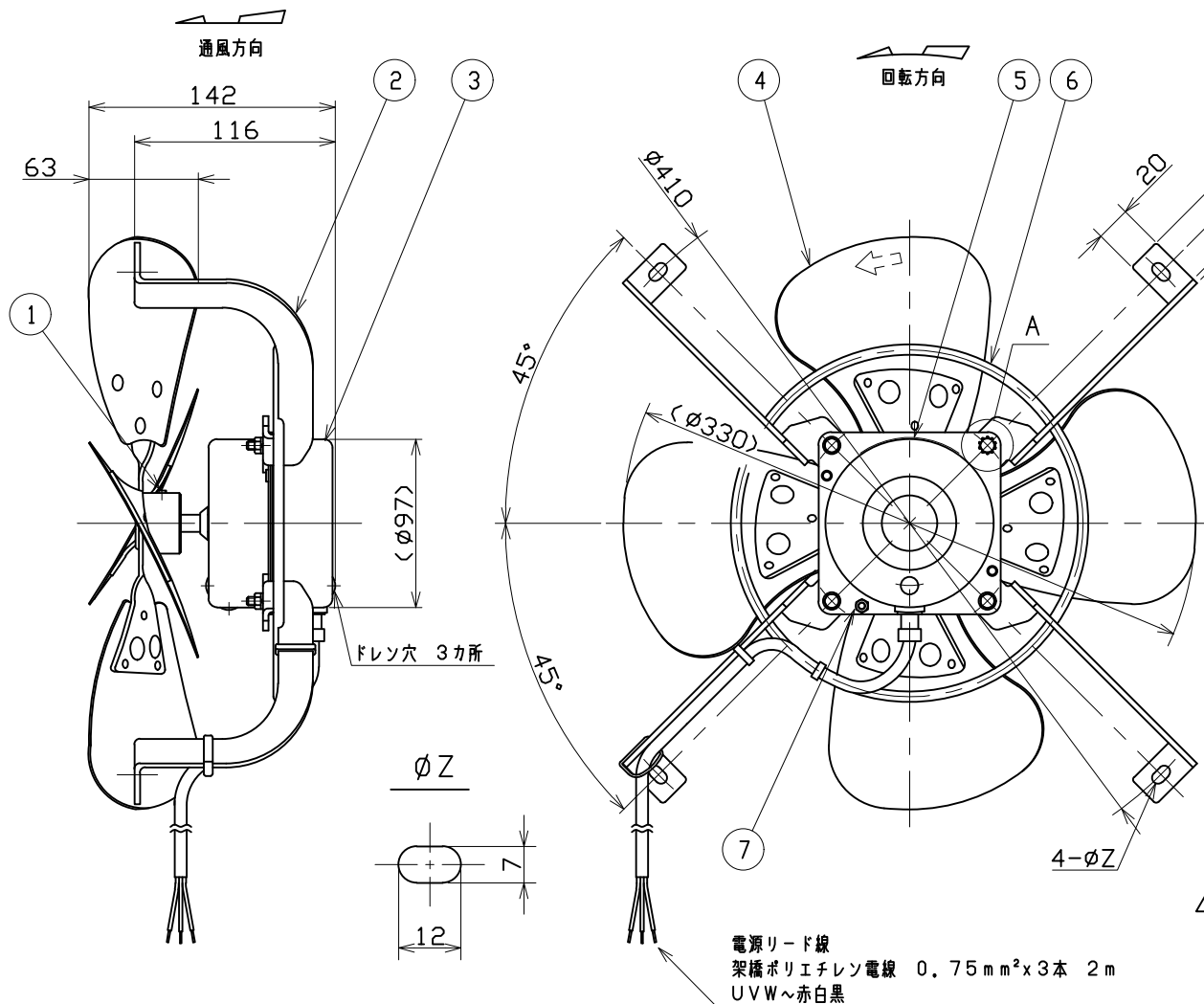


記号	変	更	調	担
△	ブレード材質訂正	SPCC → A5052P	小暮2000/4/3	高橋2000/4/3



〈A部側面〉

8	歯付き座金	---	SUS304	1	呼び5
7	アース	---	C2700W	1	M4
6	補強リング	---	SWRM	1	φ6
5	銘板	---	---	1	
4	インペラ	---	A5052P	1	t1.0
3	電動機	---	---	1	
2	取付アーム	---	SPCC	1	t3.2
1	止めねじ	---	SUS304	1	M5六角穴付止めねじ
番号	品名	図番・部品番号	材質	個数	記事

電動機	3φ	50W	4P	200V	50/60Hz
風量	34/39	m³/min.	静圧	0	Pa

特性表

形式	相数	電圧 (V)	公称出力 (W)	極数	周波数 (Hz)	入力 (W)	許容電流 (A)	始動電流 (A)	騒音 (dB (A))	質量 (kg)
TP-13B-1	3	200	50	4	50	88	0.56	1.1	53	3.5
					60	100	0.51	1.0	56	

1. 周囲条件 温度 -50℃~+40℃ 湿度 45%~95%以下 標高 1000m以下 粉塵、腐食性および爆発性のガス、蒸気がないこと。
2. 絶縁の種類 E

3. 絶縁抵抗 10MΩ以上 (DC500Vメガーにて)
4. 耐電圧 AC1500V 一分間
5. 軸受 LS 6200ZZ OS 6200ZZ

尺度	A3	名称	33cmファンモータ
承認	小暮 H11/3/30	形式	TP-13B-1
検図	中島 H11/3/30	図番	A1109-05
設計	川村 H11/3/30		