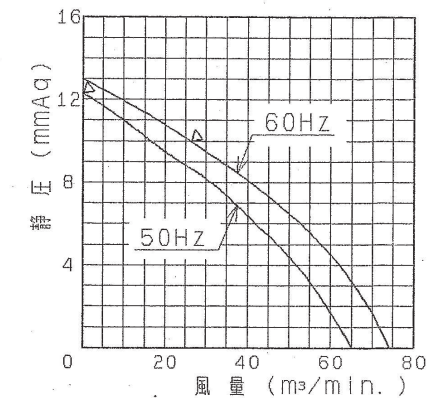


記号	変	更	年月日	担当

特性曲線 JISC9603(at20°C)



記事

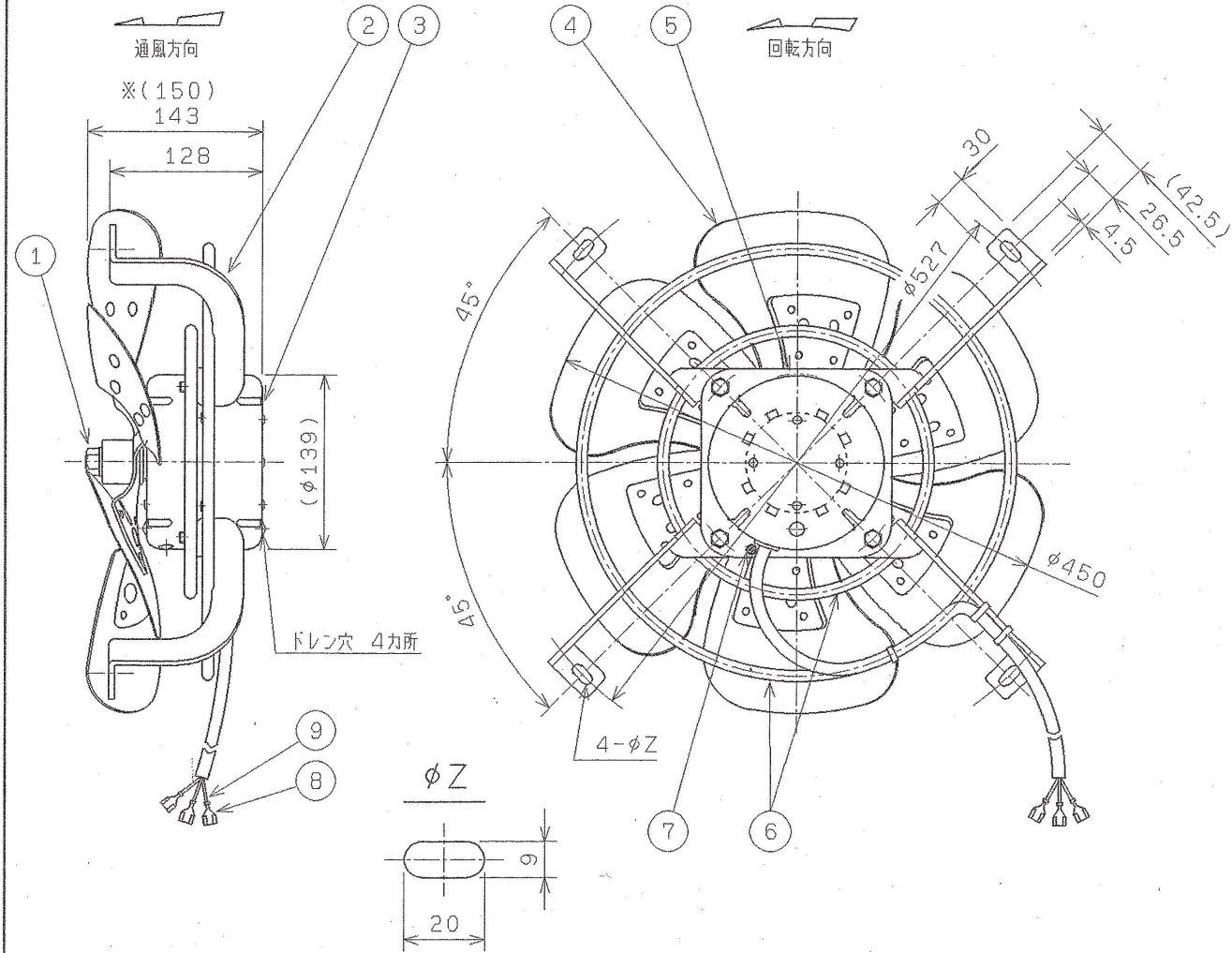
- 上記の特性曲線は、ベルマウス形状の枠を取付け測定したものです。
- 上記の特性曲線の△印は、使用限界点を示します。
- 左下の特性表で入力と騒音は、ベルマウス形状の枠を取付け無静圧負荷の状態にて運転した数値です。
- 左図の軸方向寸法※(150)は吸気用として使用する場合(インペラを逆に取付け、モータを逆回転)の寸法です。

9	電源リード線	---	無極性EFLケーブル	3	0.75mm ² , L=2m
8	圧着端子	---	---	3	AMP. 170183-2
7	アース	---	C2700W	1	
6	補強リング	---	SWRM	2	φ7
5	銘板	---	---	1	
4	インペラ	---	A5052P	1	t1.5
3	モータ	---	---	1	
2	アーム	---	SPHC	1	t4.5
1	軸端ナット	---	S45C	1	M12左ネジUナット
番号	品名	図番・部品番号	材質	個数	記事

電動機	3φ	200W	6P	200V	50/60Hz
風量	m ³ /min.			静圧	mmAq

尺度	A3	名称	45cmファンモータ
承認	小春 H9/1/29	形式	TP-18B
設計	川村 H9/1/29	図番	A241-02
製図	川村 H9/1/29		

テラル株式会社 TERAL INC.



特性表

形式	相数	電圧(V)	公称出力(W)	極数	周波数(Hz)	入力(W)	許容電流(A)	始動電流(A)	騒音(dB)	質量(kg)
TP-18B	・3	200	200	6	50	150	0.85	2.5	50	7.9
					60	210	0.90	2.4	54	

- 周囲条件 温度 -50℃~+40℃
湿度 45%~85%
標高 1000m以下
粉塵、腐食性および爆発性ガス、蒸気がないこと。
- 絶縁の種類 E
- 絶縁抵抗 10MΩ以上(DC500V×ガーにて)
- 耐電圧 AC1500V 一分間
- 軸受 6202ZZ 封入グリース ピーコン325
- サーマルプロテクタ クリックソン17AM034(動作温度135℃)