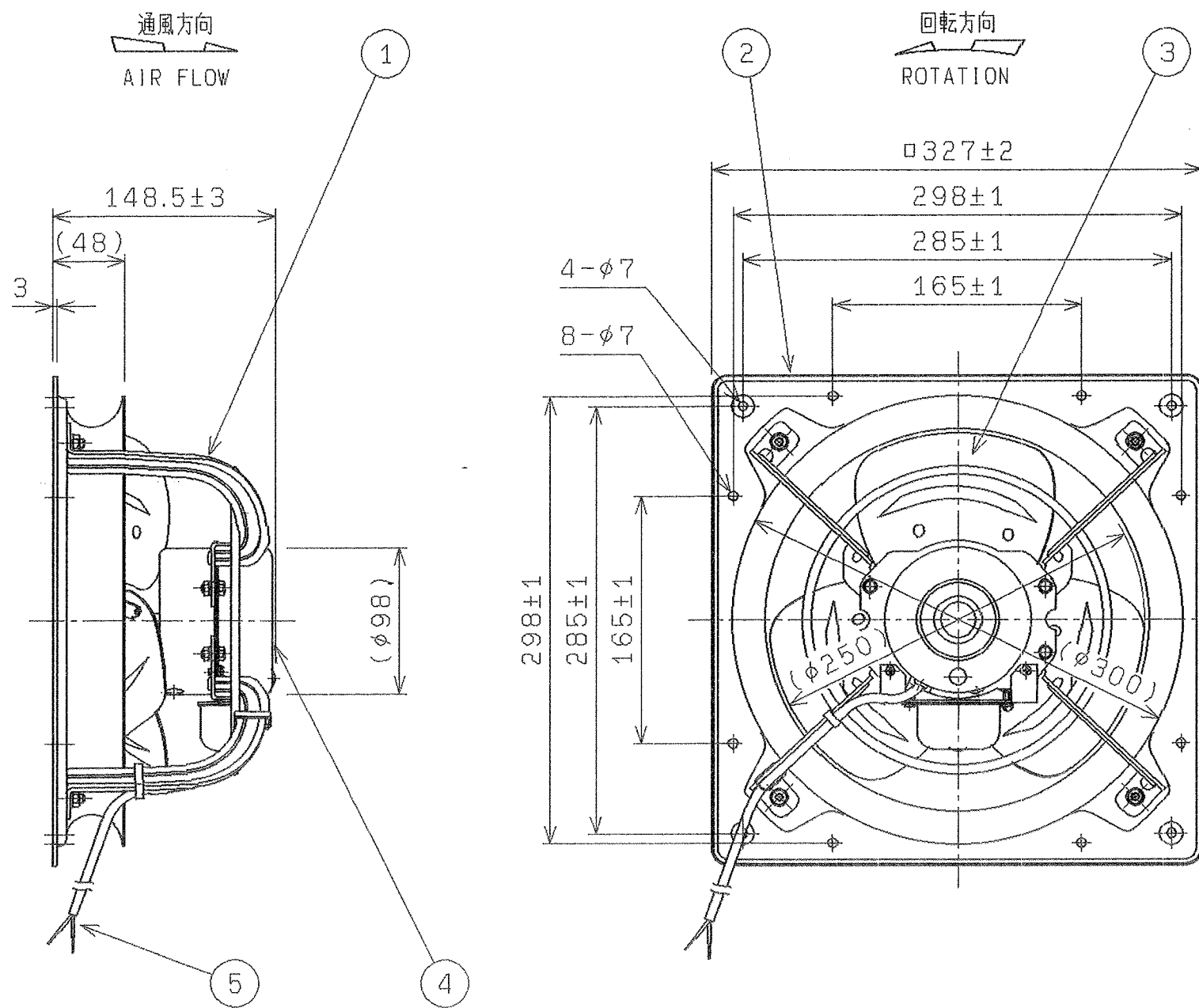
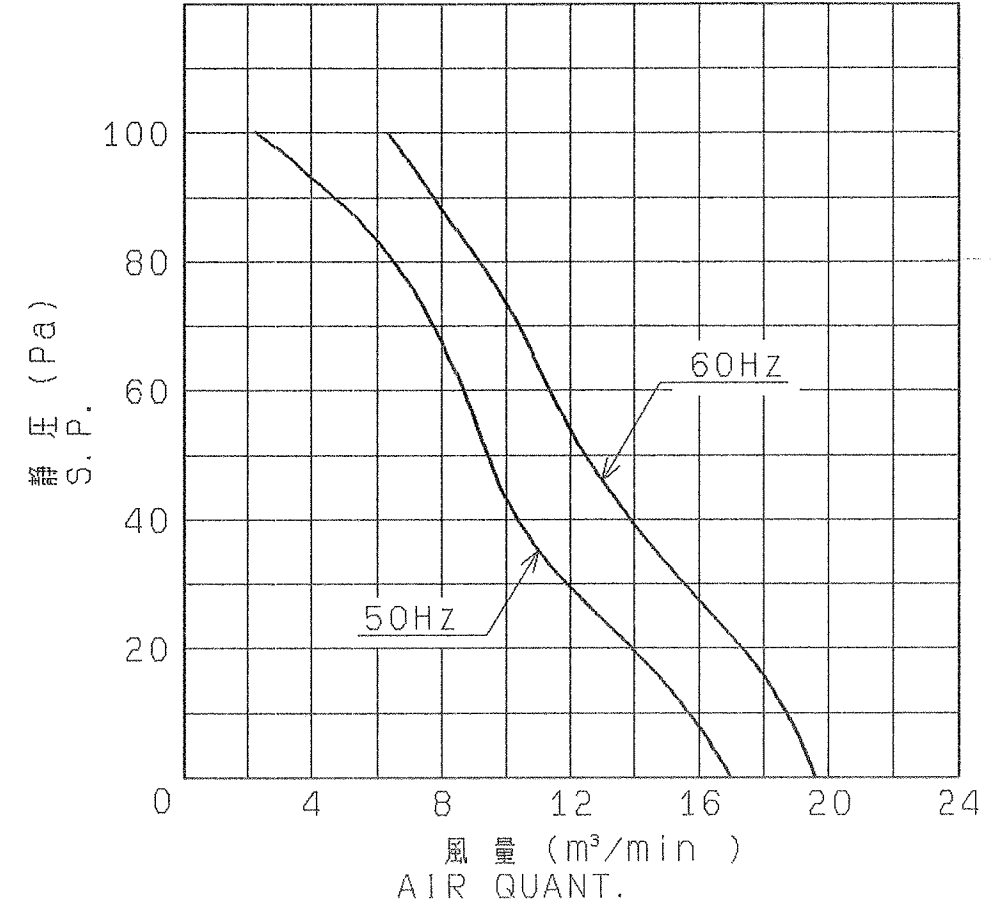


No.	変更 REVISIONS	調査 CHECK	担当 NAME



静圧・風量特性 CHARACTERISTICS CURVE
JISC9603(at20°C)



特性表 CHARACTERISTICS

形式 TYPE	相数 PHASE (φ)	公称出力(W) NOMINAL OUTPUT (W)	極数 POLES	電圧 VOLTAGE (V)	周波数 FREQ. (HZ)	*入力 INPUT (W)	許容電流 RATED CURRENT (A)	始動電流 LOCKED ROTOR CURRENT (A)	静圧 S. P. (Pa)	風量 AIR QUANT. (m³/min)	**騒音 NOISE (dB(A))	質量 MASS (kg)
PF-10ASD	1	20	4	200	50	49	0.35	0.6	20	14	42	3.5
					60	56	0.4	0.6	20	17	46	

1. 絶縁抵抗 10MΩ以上(DC500Vメガ-Ωで) INSULATION RESISTANCE OVER 10MΩ(at DC500V)
 2. 耐電圧 AC 1500V (1分間) DIELECTRIC TEST (1min)
 3. 使用条件 (STANDARD ENVIRONMENTAL CONDITIONS.)
 一般空気 温度 -10~+50℃ 湿度 ~90% 標高 1000m以下
 AIR, AMBIENT TEMPERATURE, RELATIVE HUMIDITY, SEA LEVEL, UP TO 1000m
 *印は無静圧負荷状態での数値です。 *FREE AIR DELIVERY
 **印は無静圧負荷状態での1.5m離れた地点の3点平均値です。 **MEAN OF THREE POINTS (DISTANCE FROM 1.5m)

注)仕様は都合により変更する場合があります。
SPECIFICATIONS ARE SUBJECT TO CHANGE WITHOUT NOTICE.

5	電源リード線 POWER CABLE	2PNCT	1	2x0.75mm² L=1m
4	モータ MOTOR	---	1	絶縁の種類 INS. CLASS "E"
3	インペラ ブレード IMPELLER BLADE	SPCC	3	t0.6
2	枠 FRAME	SPCC	1	t1.0
1	取付アーム ARM	SPCC	1	t2.3
番号 NO.	品名 PART NAME	材質 MATERIAL	個数 REQ. NO.	記 事 REMARKS

尺 SCALE	A3	名 称 TITLE	25cm 圧力扇 PRESSURE FAN
1:4		形 式 TYPE	PF-10ASD
承認 APPROVED BY	K. Kogure 1999/7/20	図 番 DRAWING NO.	A211-06
検 査 CHECKED BY	H. Nakajima 1999/9/17		
設 計 DESIGNED BY	M. Kawamura 1999/9/17		

テラルクリタ株式会社 TERAL KURITA INC.