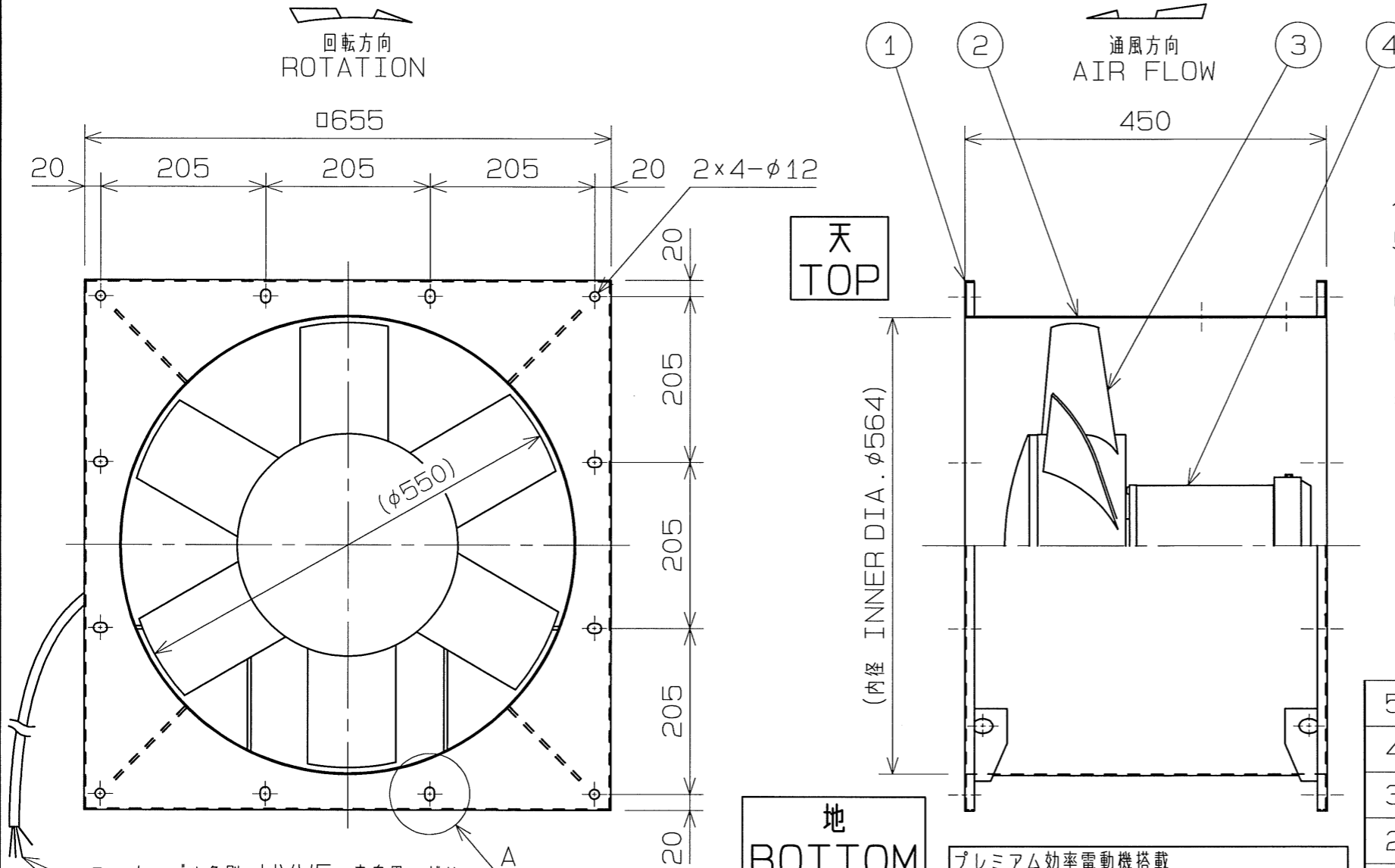
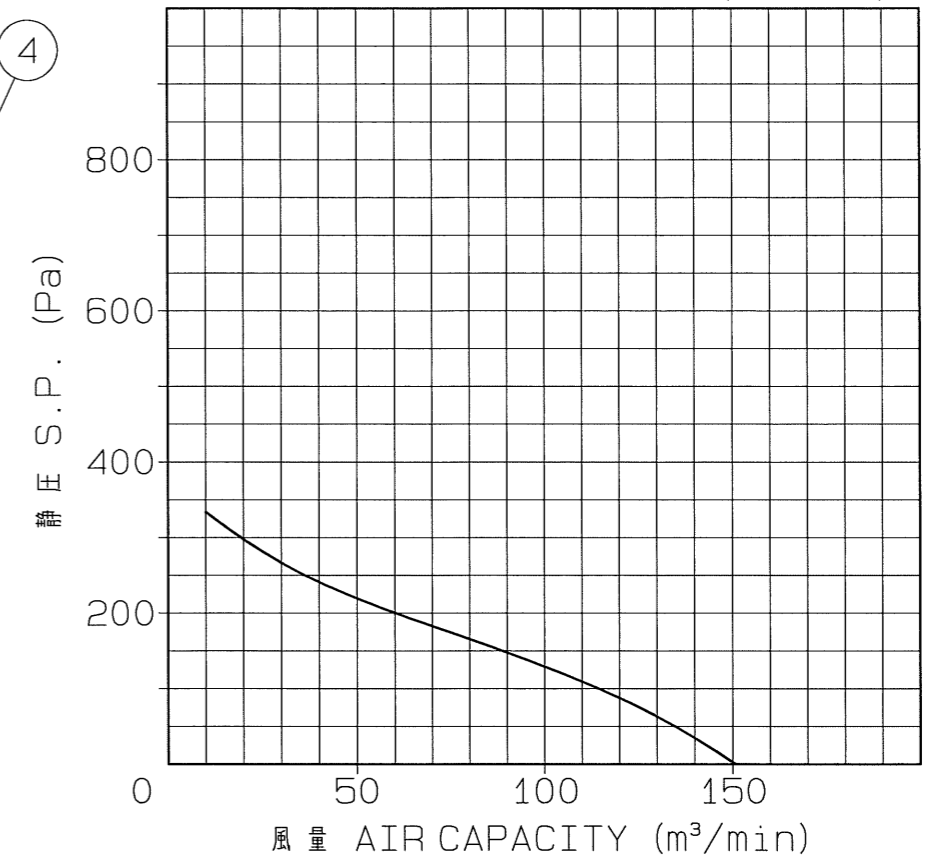


No.	変更 REVISIONS	調査 CHECK	担当 NAME

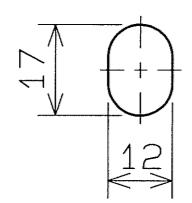
特性曲線 CHARACTERISTIC CURVE
JIS B8330 (at+20℃)



5 ケーブル色別 UVWE~赤白黒ミドリ
UVWE~RED WHITE BLACK GREEN

A部 詳細
DETAIL A

長穴 2×8箇所
2×8 OBLONG HOLES



記事
NOTE

1) 電動機 全閉外扇屋内
MOTOR TOTALLY ENCLOSED FAN COOLED INDOOR-USE

2) 周囲条件
AMBIENT CONDITION
温度 -10~+40℃ 湿度 85%以下
TEMP. -10 TO +40℃ RH 85% BELOW
標高 1000m以下 取扱気体 一般空気
ALTITUDE UP TO 1000m INLET GAS AIR
粉塵、腐食性および爆発性のガス、蒸気がないこと。
NO DUST OR NO CORROSIVE, NO EXPLOSIVE GAS OR VAPOR

3) 塗装色
COLOR FINISH
テラルクリタ標準色 (マンセルN7相当)
TERALKURITA STD. COLOR (MUNSELL N7 EQUIV.)
電動機はメーカー標準色 羽根は無塗装
MOTOR MANUFACTURER'S STD. IMPELLER NO PAINTING

プレミアム効率電動機搭載
WITH PREMIUM EFF. MOTOR
IE3効率相当品
IE3 EFF. EQUIVALENT

番号 No.	品名 PART NAME	材質 MATERIAL	個数 QTY.	記事 REMARKS
5	電源ケーブル POWER CABLE	2PNCT	1	4X1.25mm ² L=2m
4	電動機 MOTOR	-	1	
3	羽根 IMPELLER	(AC2A)	1	
2	ダクト DUCT	SPCC	1	t1.6
1	フランジ FLANGE	SPCC	2	t1.6

電動機 MOTOR	3φ	750 W	4P	200 V	50 Hz
風量 AIR CAPACITY	m ³ /min		静圧 STATIC PRESSURE	Pa	
質量 MASS	46 kg				

R度 SCALE	A3	名称 TITLE	550mm軸流扇 AxialFlowFan
承認 APPROVED BY	H. Nakajima 2014/12/4	形式 TYPE	AF-4S-E
検図 CHECKED BY	H. Nakajima 2014/12/4	図番 DRAWING No.	K2463-01
設計 DESIGNED BY	T. Fujiwara 2014/12/4		