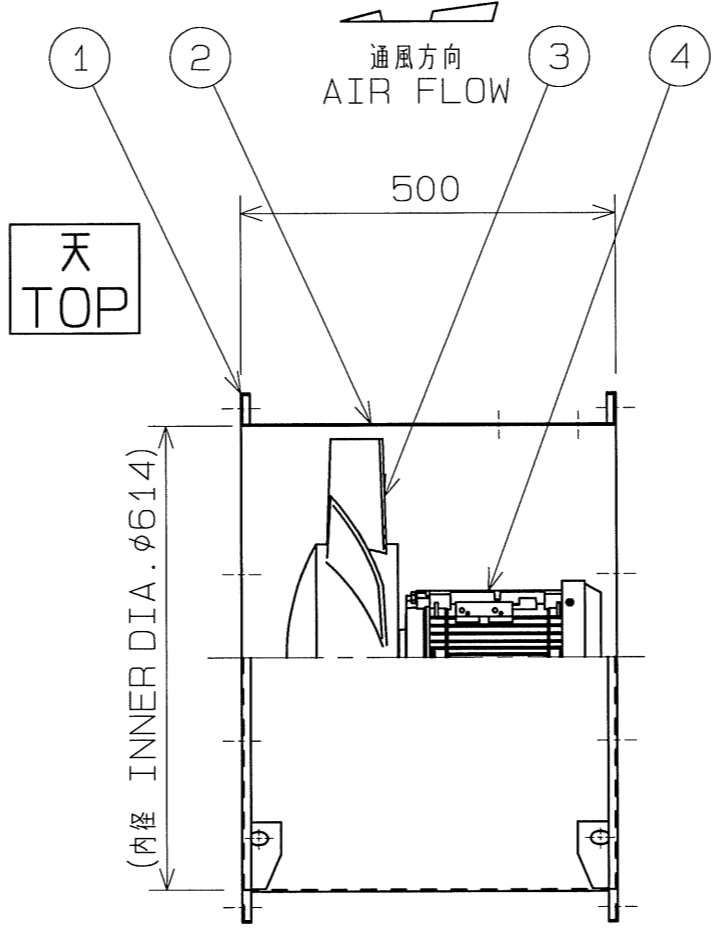
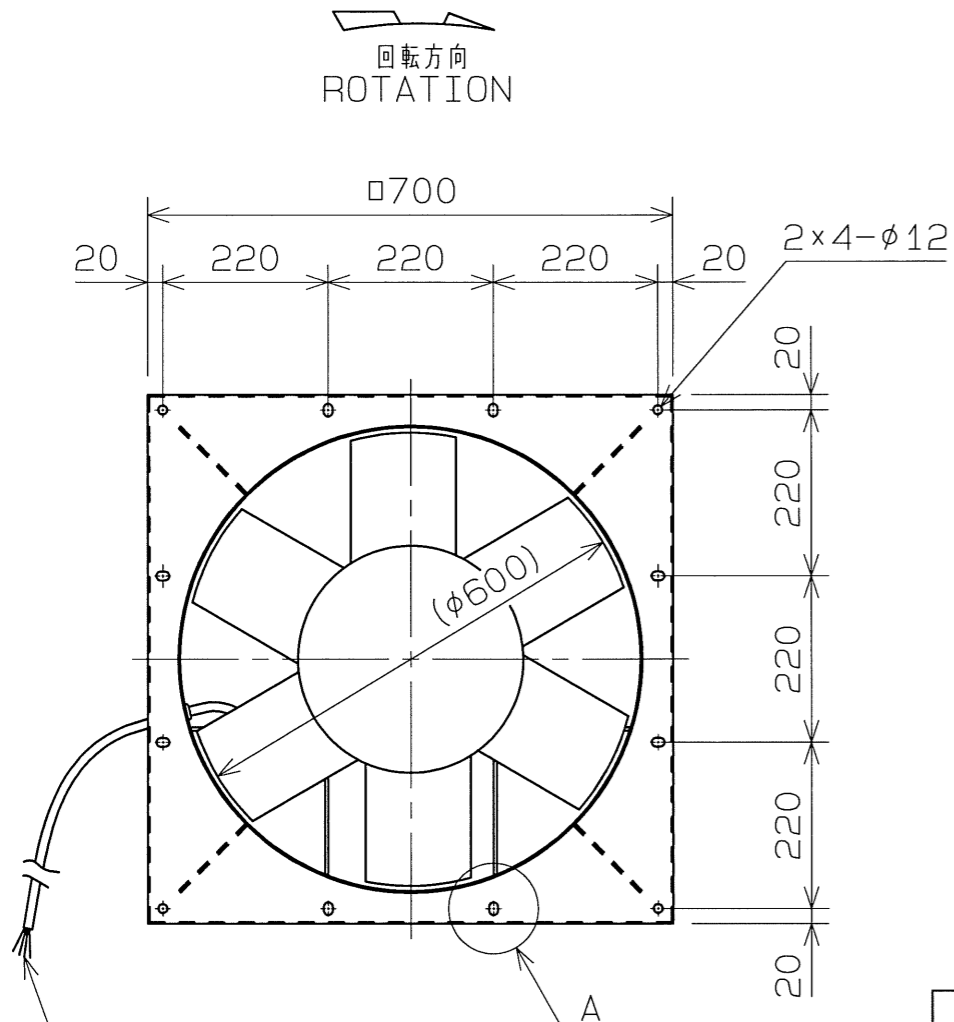
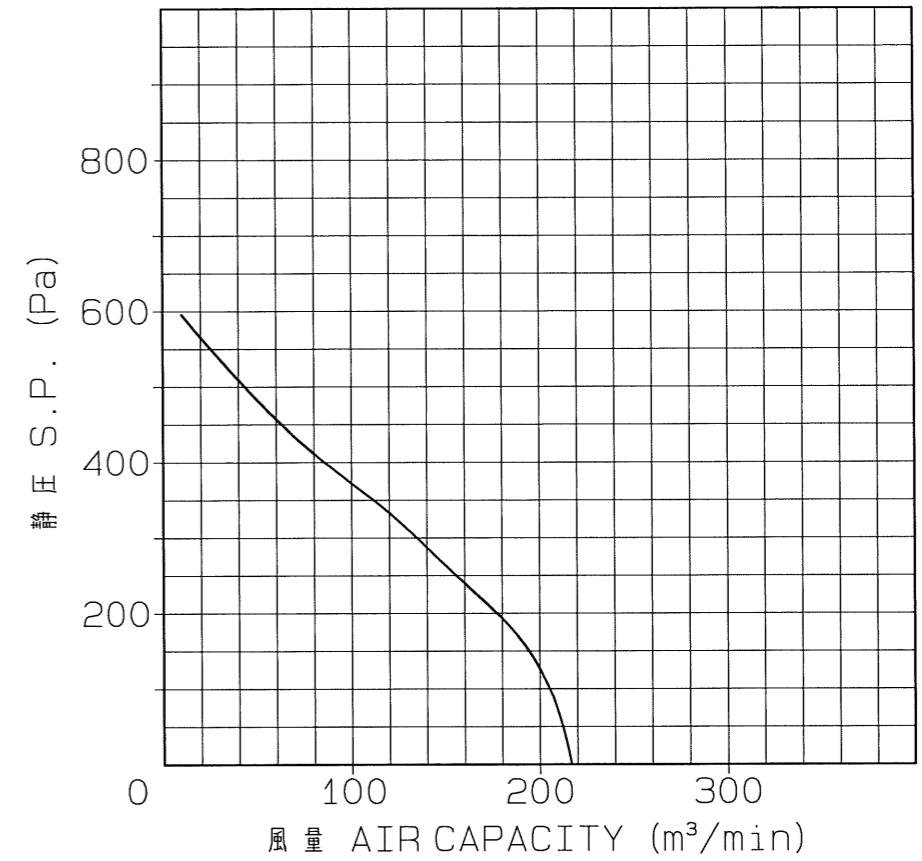


No.	変更 REVISIONS	調査 CHECK	担当 NAME

特性曲線 CHARACTERISTIC CURVE
JIS B8330 (at+20℃)



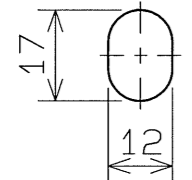
地
BOTTOM

プレミアム効率電動機搭載
WITH PREMIUM EFF. MOTOR
IE3効率相当品
IE3 EFF. EQUIVALENT

5 ケーブル色別 UVWE~赤白黒ミドリ
UVWE~RED WHITE BLACK GREEN

A部 詳細
DETAIL A

長穴 2×8箇所
2×8 OBLONG HOLES



記事
NOTE

- 1) 電動機 全閉外扇屋内
MOTOR TOTALLY ENCLOSED FAN COOLED INDOOR-USE
- 2) 周囲条件
AMBIENT CONDITION
 温度 -10~+40℃ 湿度 85%以下
 TEMP. -10 TO +40℃ RH 85% BELOW
 標高 1000m以下 取扱気体 一般空気
 ALTITUDE UP TO 1000m INLET GAS AIR
 粉塵、腐食性および爆発性のガス、蒸気がないこと。
 NO DUST OR NO CORROSIVE, NO EXPLOSIVE GAS OR VAPOR
- 3) 塗装色
COLOR FINISH
 テラルクリタ標準色 (マンセルN7相当)
 TERALKURITA STD. COLOR (MUNSELL N7 EQUIV.)
 電動機はメーカー標準色 羽根は無塗装
 MOTOR MANUFACTURER'S STD. IMPELLER NO PAINTING

番号 No.	品名 PART NAME	材質 MATERIAL	個数 QTY.	記事 REMARKS
5	電源ケーブル POWER CABLE	2PNCT	1	4X2mm ² L=2m
4	電動機 MOTOR	-	1	
3	羽根 IMPELLER	(AC2A)	1	
2	ダクト DUCT	SPCC	1	t2.3
1	フランジ FLANGE	SPCC	2	t2.3

電動機 MOTOR	3φ	1.5kW	4P	200V	60Hz
風量 AIR CAPACITY	m ³ /min		静圧 STATIC PRESSURE	Pa	
質量 MASS	71 kg				

R度 SCALE	A3	名称 TITLE	600mm軸流扇 AxialFlowFan
1:10		形式 TYPE	AF-5S-E

承認 APPROVED BY	H. Nakajima 2014/12/4	形式 TYPE	AF-5S-E
検図 CHECKED BY	H. Nakajima 2014/12/4	図番 DRAWING No.	K2465-02

設計 DESIGNED BY	T. Fujiwara 2014/12/4	図番 DRAWING No.	K2465-02
----------------	--------------------------	----------------	----------