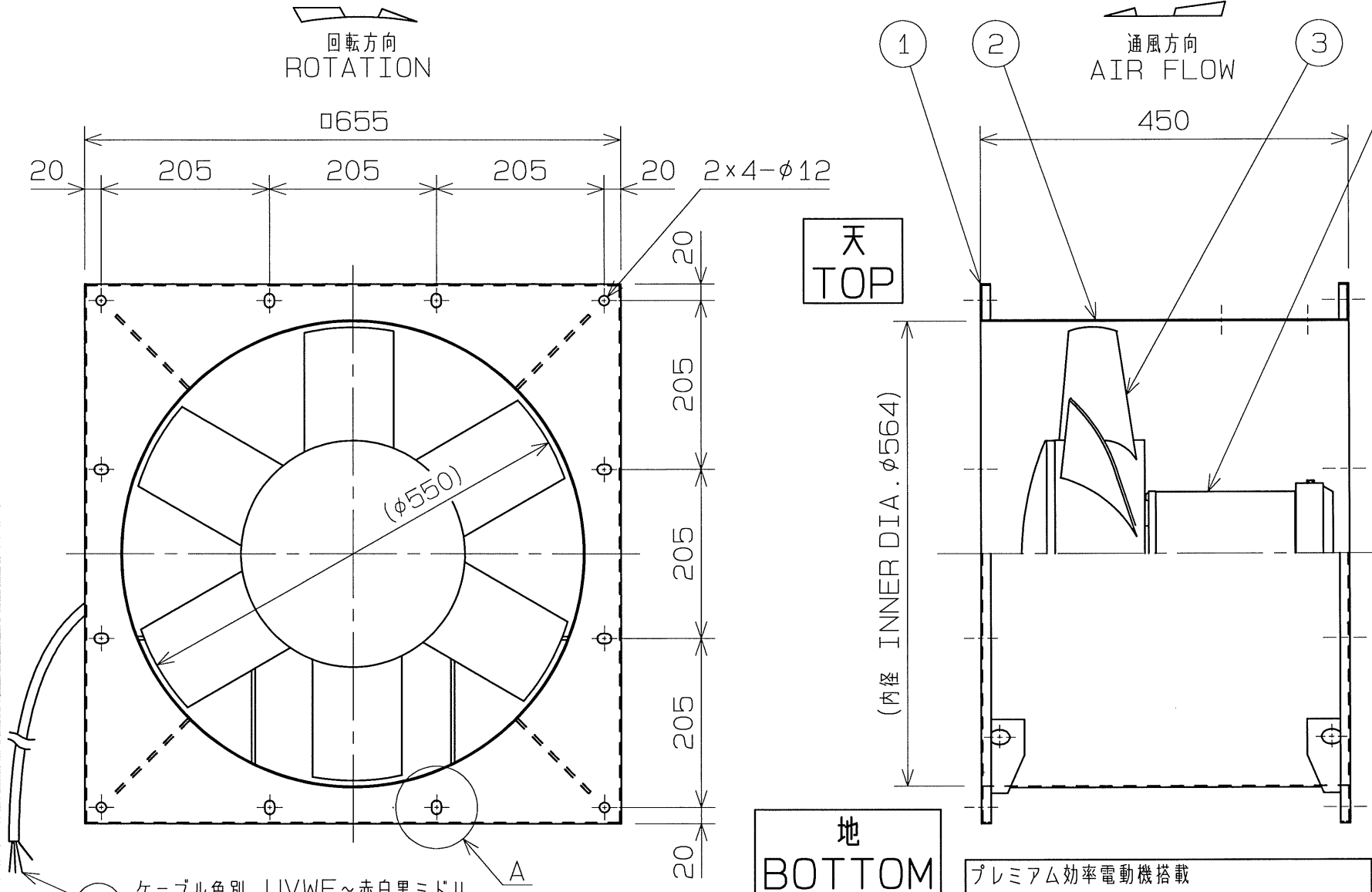
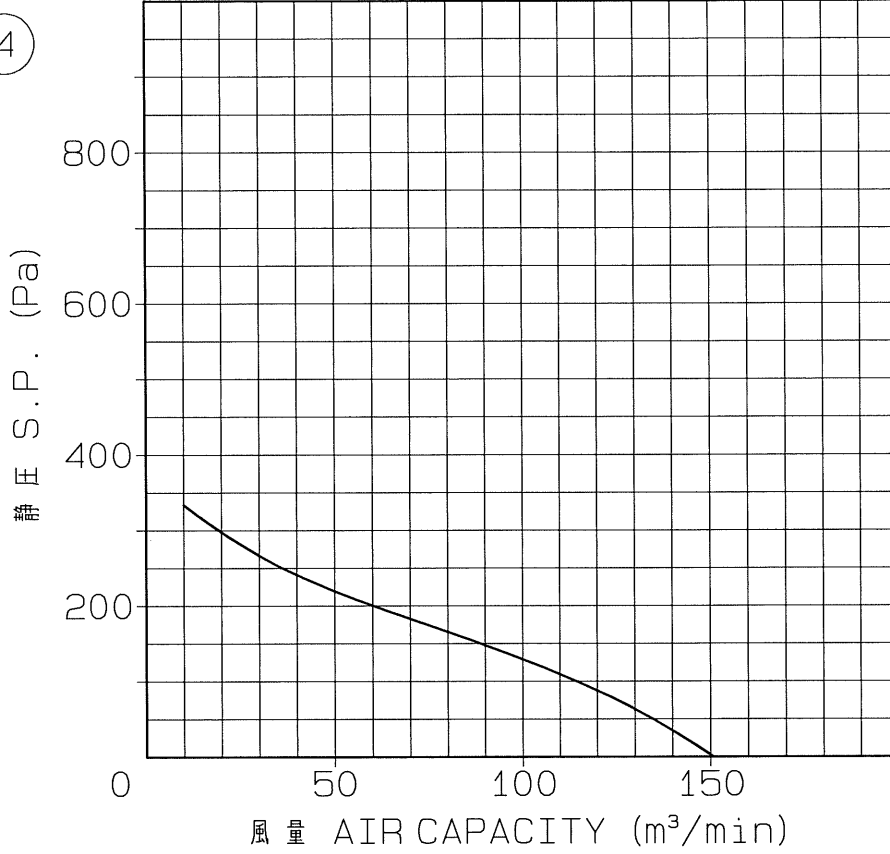


No.	変更 REVISIONS	調査 CHECK	担当 NAME

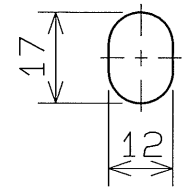
特性曲線 CHARACTERISTIC CURVE  
JIS B8330 (at+20℃)



5 ケーブル色別 UVWE~赤白黒ミドリ  
UVWE~RED WHITE BLACK GREEN

A部 詳細  
DETAIL A

長穴 2×8箇所  
2×8 OBLONG HOLES



記事  
NOTE

1) 電動機 全閉外扇屋外  
MOTOR TOTALLY ENCLOSED FAN COOLED OUTDOOR-USE

2) 周囲条件  
AMBIENT CONDITION  
温度 -10~+40℃ 湿度 100%以下  
TEMP. -10 TO +40℃ RH 100% BELOW  
標高 1000m以下 取扱気体 一般空気  
ALTITUDE UP TO 1000m INLET GAS AIR  
粉塵, 腐食性および爆発性のガス, 蒸気がないこと。  
NO DUST OR NO CORROSIVE, NO EXPLOSIVE GAS OR VAPOR

3) 塗装色  
COLOR FINISH  
テラルクリタ標準色 (マンセルN7相当)  
TERALKURITA STD. COLOR (MUNSELL N7 EQUIV.)  
電動機はメーカー標準色 羽根は無塗装  
MOTOR MANUFACTURER'S STD. IMPELLER NO PAINTING

プレミアム効率電動機搭載  
WITH PREMIUM EFF. MOTOR  
IE3効率相当品  
IE3 EFF. EQUIVALENT

5	電源ケーブル POWER CABLE	2PNCT	1	4X1.25mm <sup>2</sup> L=2m
4	電動機 MOTOR	-	1	
3	羽根 IMPELLER	(AC2A)	1	
2	ダクト DUCT	SPCC	1	t1.6
1	フランジ FLANGE	SPCC	2	t1.6
番号 No.	品名 PART NAME	材質 MATERIAL	個数 QTY.	記事 REMARKS

電動機 MOTOR	3φ	750 W	4P	200 V	50 Hz
風量 AIR CAPACITY	m <sup>3</sup> /min		静圧 STATIC PRESSURE	Pa	
質量 MASS	46 kg				

R度 SCALE	A3	名称 TITLE	550mm軸流扇 AxialFlowFan
1 : 5/2		形式 TYPE	WAF-4S-E

承認 APPROVED BY	H. Nakajima 2014/12/18	形式 TYPE	WAF-4S-E
検図 CHECKED BY	H. Nakajima 2014/12/18	図番 DRAWING No.	K2544-01
設計 DESIGNED BY	T. Fujiwara 2014/12/18		