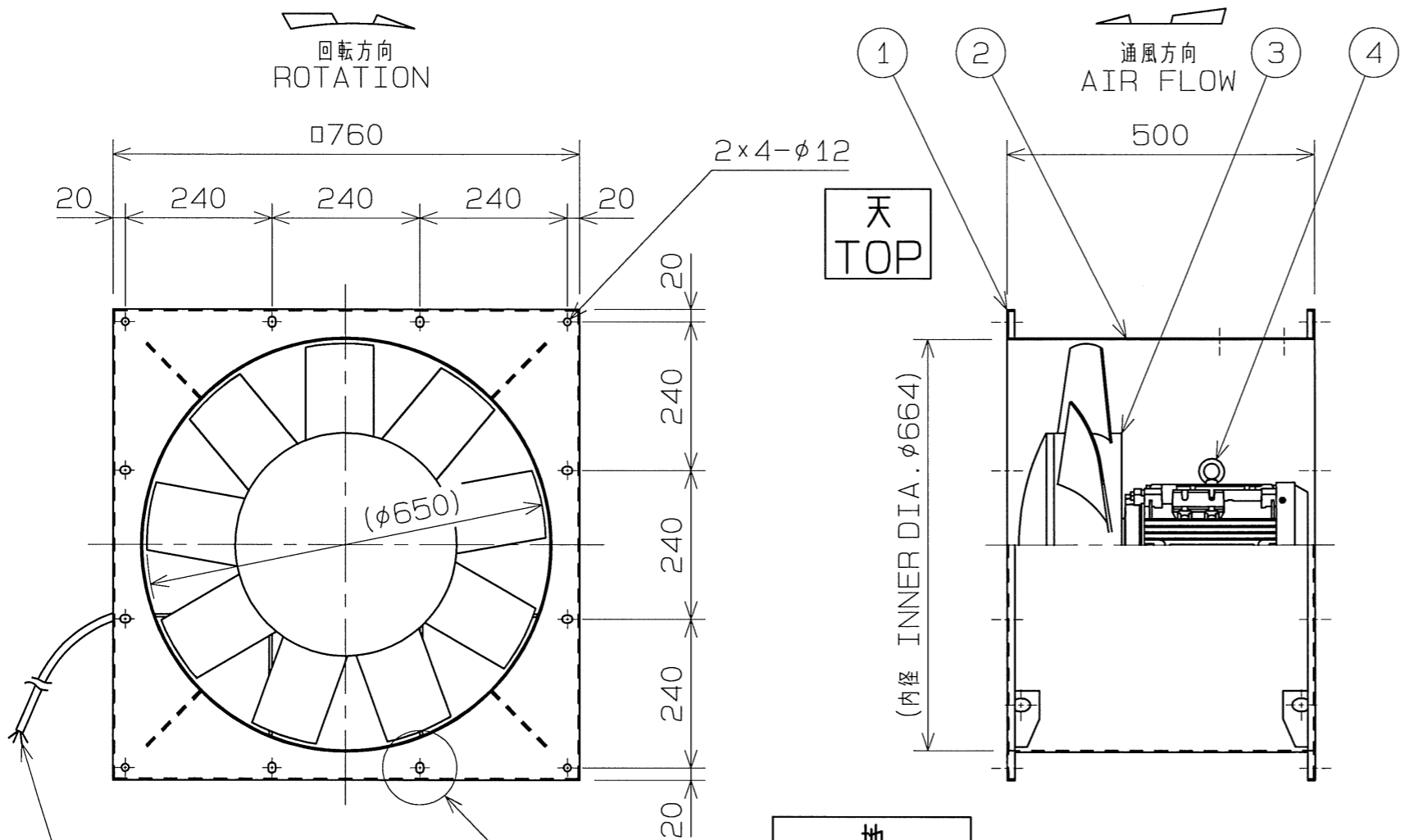
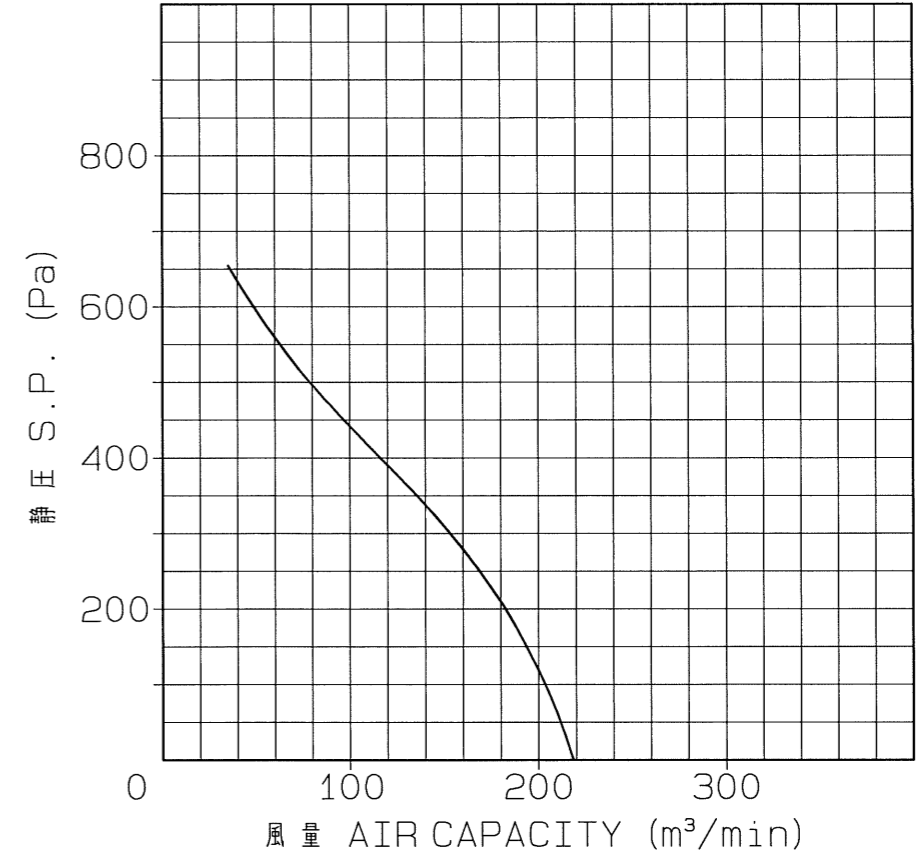


No.	変更 REVISIONS	調査 CHECK	担当 NAME



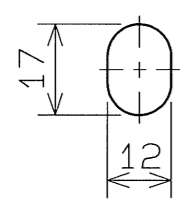
特性曲線 CHARACTERISTIC CURVE  
JIS B8330 (at+20℃)



5 ケーブル色別 UVWE~赤白黒ミドリ  
UVWE~RED WHITE BLACK GREEN

A部 詳細  
DETAIL A

長穴 2×8箇所  
2×8 OBLONG HOLES



天 TOP  
地 BOTTOM  
プレミアム効率電動機搭載  
WITH PREMIUM EFF. MOTOR  
IE3効率相当品  
IE3 EFF. EQUIVALENT

- 記事  
NOTE
- 1) 電動機 全閉外扇屋外  
MOTOR TOTALLY ENCLOSED FAN COOLED OUTDOOR-USE
  - 2) 周囲条件  
AMBIENT CONDITION  
温度 -10~+40℃ 湿度 100%以下  
TEMP. -10 TO +40℃ RH 100% BELOW  
標高 1000m以下 取扱気体 一般空気  
ALTITUDE UP TO 1000m INLET GAS AIR  
粉塵, 腐食性および爆発性のガス, 蒸気がないこと。  
NO DUST OR NO CORROSIVE, NO EXPLOSIVE GAS OR VAPOR
  - 3) 塗装色  
COLOR FINISH  
テラルクリタ標準色 (マンセルN7相当)  
TERALKURITA STD. COLOR (MUNSELL N7 EQUIV.)  
電動機はメーカー標準色 羽根は無塗装  
MOTOR MANUFACTURER'S STD. IMPELLER NO PAINTING

番号 No.	品名 PART NAME	材質 MATERIAL	個数 QTY.	記事 REMARKS
5	電源ケーブル POWER CABLE	2PNCT	1	4X2mm <sup>2</sup> L=2m
4	電動機 MOTOR	-	1	
3	羽根 IMPELLER	(AC2A)	1	
2	ダクト DUCT	SPCC	1	t2.3
1	フランジ FLANGE	SPCC	2	t2.3

電動機 MOTOR	3φ	2.2kW	4P	200V	60Hz
風量 AIR CAPACITY	m <sup>3</sup> /min		静圧 STATIC PRESSURE	Pa	
質量 MASS	85 kg				

尺度 SCALE	A3	名称 TITLE	650mm軸流扇 AxialFlowFan
1:10		形式 TYPE	WAF-6S-E
承認 APPROVED BY	H. Nakajima 2014/12/18	図番 DRAWING No.	K2548-02
検図 CHECKED BY	H. Nakajima 2014/12/18		
設計 DESIGNED BY	T. Fujiwara 2014/12/18		