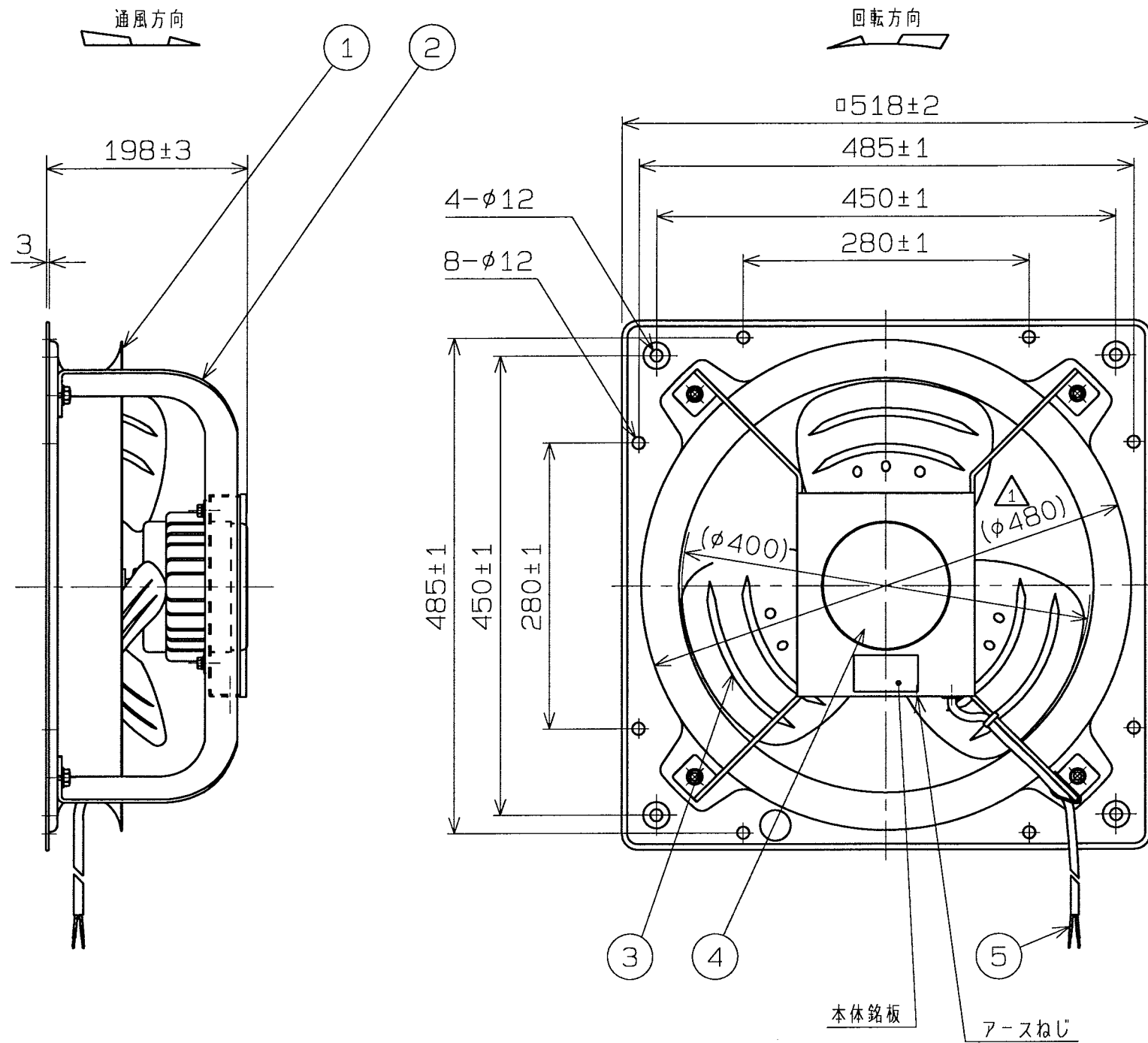
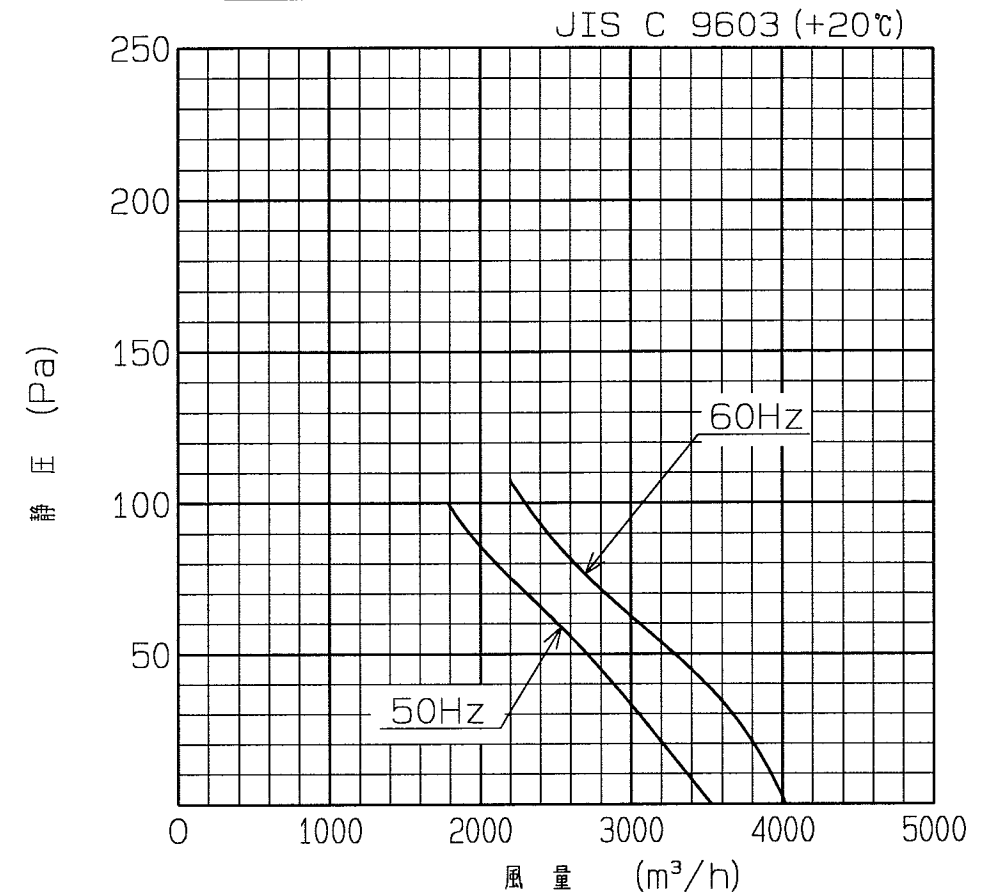


記号	変	更	年月日	担当
△1	寸法追記		中島 H18-10-18	垣副 H18-10-13



性能曲線 (Performance curve)



注) 仕様は都合により変更する場合があります。

5	電源リード線	VCT	1	2x0.75mm² 有効長1m
4	モータ	---	1	
3	インペラ	SPCC	1	
2	モータ取付アーム	SS400	1	t4.5
1	枠	SPCC	1	t1.2
番号	品名	材質	個数	記事

尺度	A3	名称	40cm圧力扇
比例尺でない		形式	PF-16AS1D
承認	小暮 H18/6/30	図番	A1604-01
検図	佐藤 H18/6/29		
設計	森 H18/6/29		

性能 (Performance)

形式	相数 (φ)	公称出力 (W)	極数	電圧 (V)	周波数 (Hz)	*入力 (W)	許容電流 (A)	始動電流 (A)	静圧 (Pa)	風量 (m³/h)	**騒音 (dB (A))	質量 (kg)
PF-16AS1D	1	200	4	100	50	210	3.15	8.3	0	3528	55	10.5
					60	270	3.4	7.9		4008	59	

1. 絶縁抵抗 10MΩ以上 (DC500Vメガにて)
2. 耐電圧 AC 1500V (1分間)
3. 使用条件 一般空気 温度 -20~+50℃
湿度 90%以下 (結露の無いこと)
標高 1000m以下

4. 軸受 6202ZZ AC CM グリス MP-1 (日本グリス製)
5. 塗装色 マンセルN7相当 (栗田標準色)

*印は無静圧負荷状態での数値です。

**印は無静圧負荷状態での1.5m離れた地点の3点平均値です。

テラルクリタ株式会社 TERAL KURITA INC.