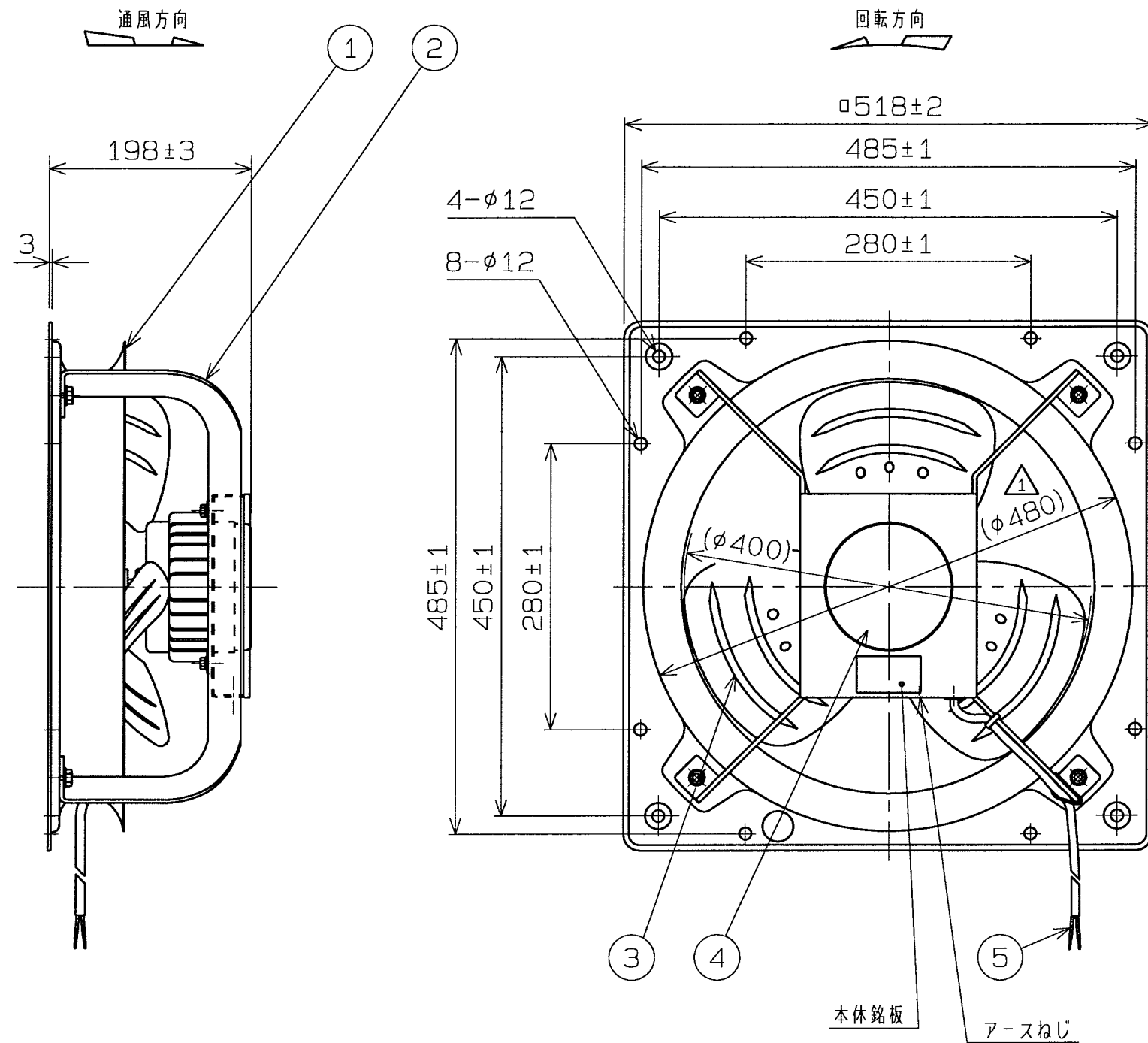
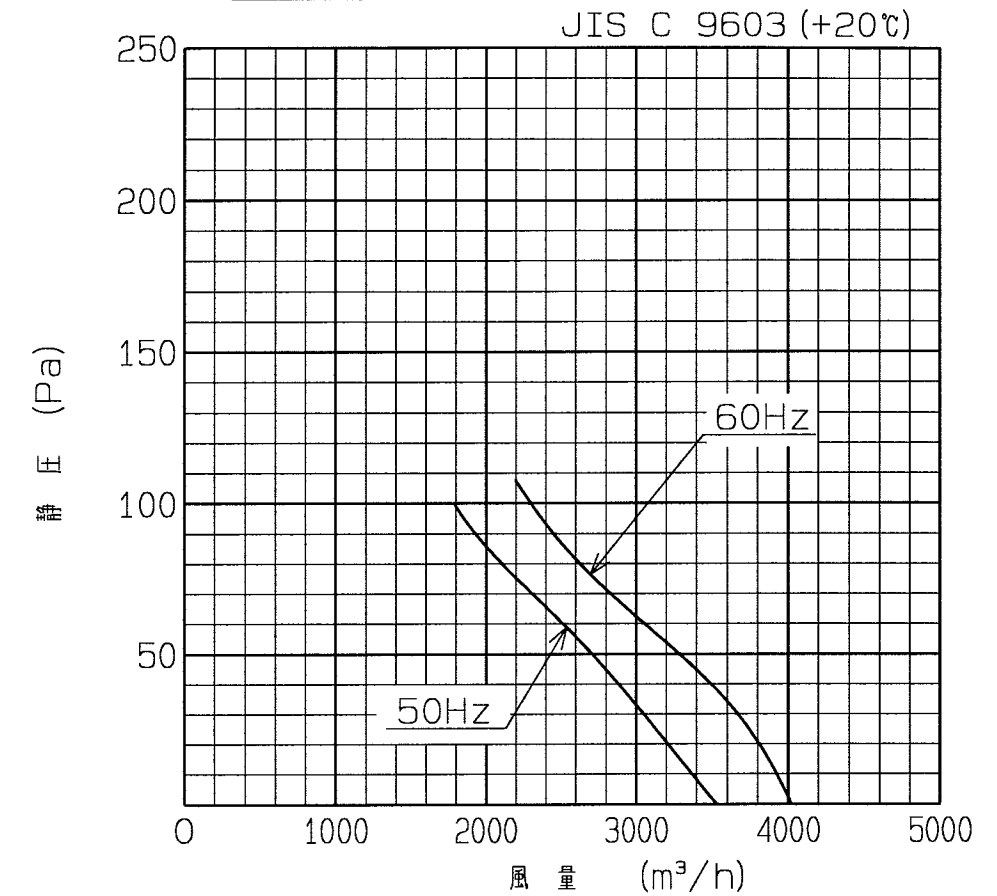


| | | | | |
|----|---|------|--------------|--------------|
| 記号 | 変 | 更 | 年月日 | 担当 |
| △1 | | 寸法追記 | 中島 H18-10-18 | 垣内 H18-10-13 |



性能曲線 (Performance curve)



注) 仕様は都合により変更する場合があります。

| | | | | |
|----|----------|-------|----|-----------------|
| 5 | 電源リード線 | VCT | 1 | 2x0.75mm² 有効長1m |
| 4 | モータ | --- | 1 | |
| 3 | インペラ | SPCC | 1 | |
| 2 | モータ取付アーム | SS400 | 1 | t4.5 |
| 1 | 枠 | SPCC | 1 | t1.2 |
| 番号 | 品名 | 材質 | 個数 | 記事 |

| | | | |
|--------|-------------|----|-----------|
| 尺度 | A3 | 名称 | 40cm圧力扇 |
| 比例尺でない | | 形式 | PF-16AS2D |
| 承認 | 小暮 H18/6/30 | 図番 | A1604-02 |
| 検図 | 佐藤 H18/6/29 | | |
| 設計 | 森 H18/6/29 | | |

テラルクリタ株式会社 TERALKURITA INC.

性能 (Performance)

| 形式 | 相数 (φ) | 公称出力 (W) | 極数 | 電圧 (V) | 周波数 (Hz) | *入力 (W) | 許容電流 (A) | 始動電流 (A) | 静圧 (Pa) | 風量 (m³/h) | **騒音 (dB(A)) | 質量 (kg) |
|-----------|--------|----------|----|--------|----------|---------|----------|----------|---------|-----------|--------------|---------|
| PF-16AS2D | 1 | 200 | 4 | 200 | 50 | 204 | 1.7 | 4.3 | 0 | 3528 | 55 | 10.5 |
| | | | | | 60 | 260 | 1.7 | 4.2 | | 4008 | 59 | |

1. 絶縁抵抗 10MΩ以上 (DC500Vメガ-にて)

2. 耐電圧 AC 1500V (1分間)

3. 使用条件 一般空気 温度 -20~+50°C
湿度 90%以下 (結露の無いこと)
標高 1000m以下

4. 軸受 6202ZZ AC CM

グリス MP-1 (日本グリス製)

5. 塗装色 マンセルN7相当 (栗田標準色)

A

*印は無静圧負荷状態での数値です。

**印は無静圧負荷状態での1.5m離れた地点の3点平均値です。