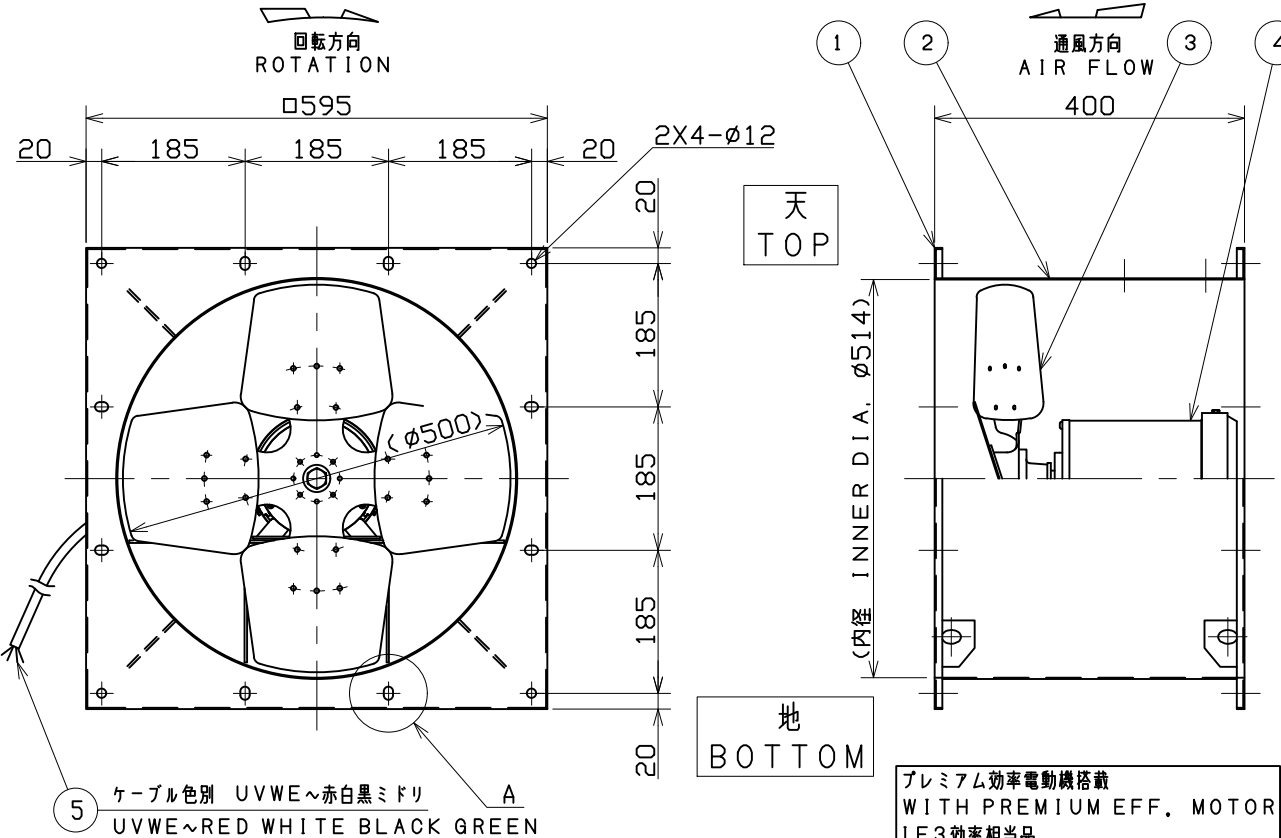
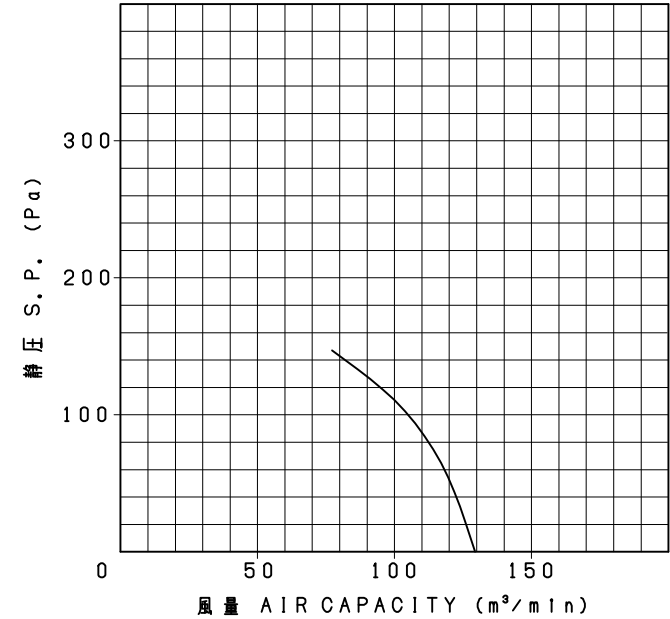


No.	変更 REVISIONS	調査 CHECK	担当 NAME
①	材質変更SPCC→SPHC	Y. Hosoda 2015/7/9	H. N 2015/7/6

特性曲線 CHARACTERISTIC CURVE  
JIS B8330 (at+20°C)



プレミアム効率電動機搭載  
WITH PREMIUM EFF. MOTOR  
IE3効率相当品  
IE3 EFF. EQUIVALENT

番号 No.	品名 PART NAME	材質 MATERIAL	個数 QTY.	記事 REMARKS
5	電源ケーブル POWER CABLE	2PNCT	1	4X1.25mm <sup>2</sup> L=2m
4	電動機 MOTOR	-	1	
3	羽根 IMPELLER	SPCC SPHC	1	
2	ダクト DUCT	SPCC SPHC	1	t1.6
1	フランジ FLANGE	SPCC SPHC	2	t1.6

電動機 MOTOR	3φ	750 W	4P	200 V	50 Hz
風量 AIR CAPACITY	m <sup>3</sup> /min		静圧 STATIC PRESSURE	Pa	
質量 MASS	37 kg				
尺度 SCALE	A3	名称 TITLE			
1:5/2	A3		50cm軸流扇 Axial Flow Fan		
承認 APPROVED BY	H. Nakajima	形式 TYPE		AF-50S-2-E	
2014/12/4	H. Nakajima		図番 DRAWING No.		
検図 CHECKED BY	T. Fujiwara	K2479-01			
2014/12/4	設計 DESIGNED BY				
2014/12/4					

- 記事 NOTE
- 1) 電動機 全閉外扇屋内  
MOTOR TOTALLY ENCLOSED FAN COOLED INDOOR-USE
  - 2) 周囲条件 AMBIENT CONDITION  
 温度 -10~+40°C 湿度 85%以下  
 TEMP. -10 TO +40°C RH 85% BELOW  
 標高 1000m以下 取扱気体 一般空気  
 ALTITUDE UP TO 1000m INLET GAS AIR  
 粉塵、腐食性および爆発性のガス、蒸気がないこと。  
 NO DUST OR NO CORROSIVE, NO EXPLOSIVE GAS OR VAPOR
  - 3) 塗装色 COLOR FINISH  
 テラルクリタ標準色 (マンセルN7相当)  
 TERALKURITA STD. COLOR (MUNSELL N7 EQUIV.)  
 電動機はメーカー標準色  
 MOTOR MANUFACTURER'S STD.

A部 詳細  
DETAIL A

長穴 2x8箇所  
2x8 OBLONG HOLES

