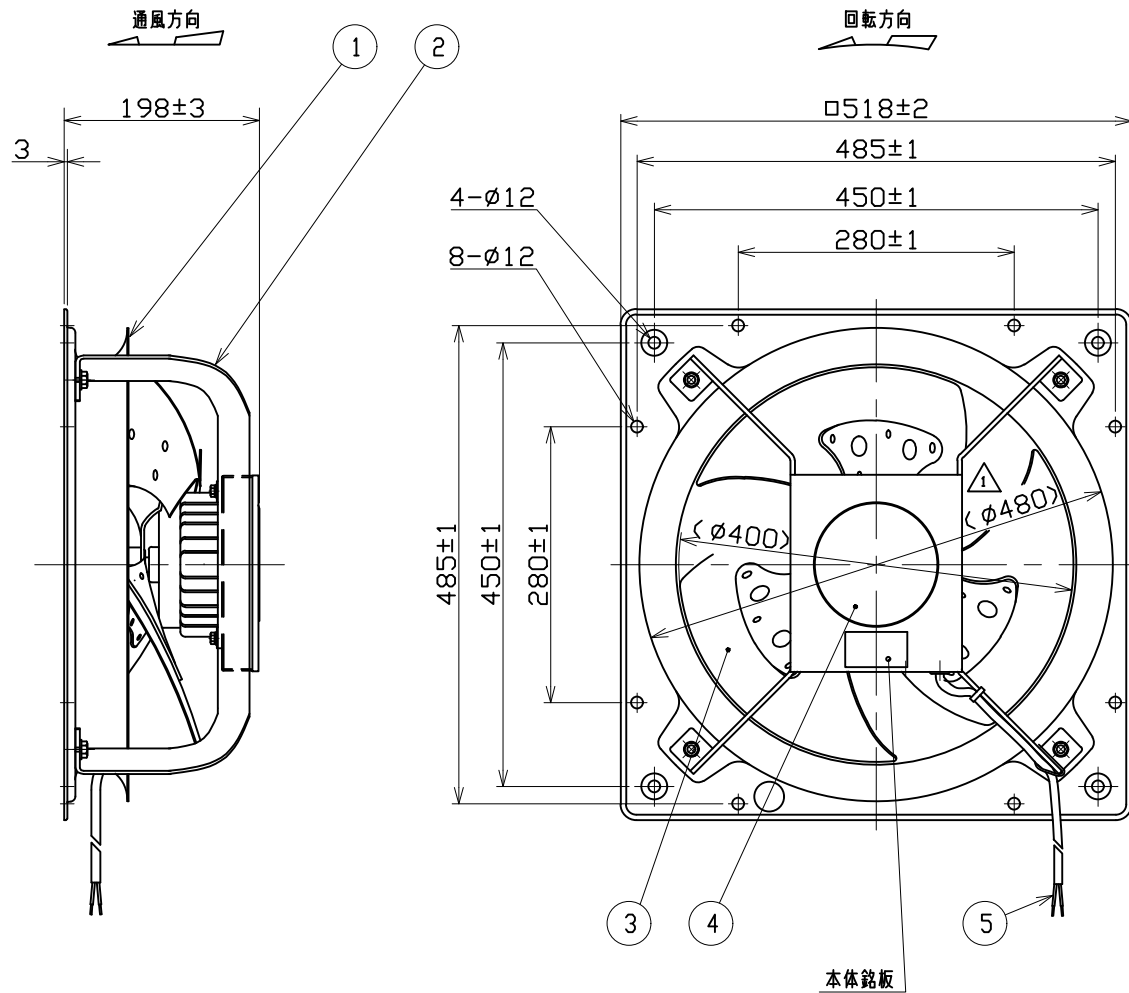
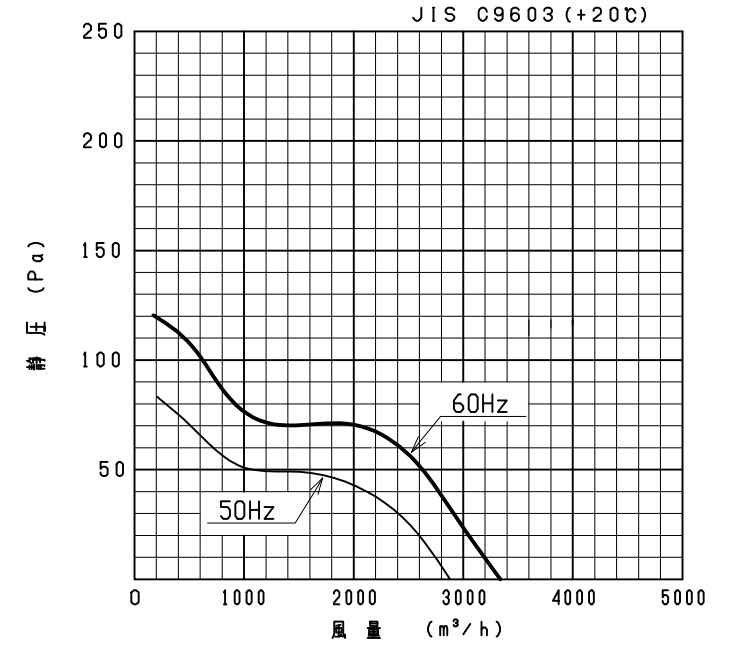


記号	変	更	年月日	担当
△1	寸法追記		2006-10-18 中島	2006-10-13 榎



性能曲線



注) 仕様は都合により変更する場合があります。

5	電源リード線	VCT	1	2 x 0.75 mm ² 有効長 1 m
4	モータ	-	1	
3	インペラ	SPCC	1	
2	モータ取付アーム	SS400	1	t 4.5
1	枠	SPCC	1	t 1.2
番号	品名	材質	個数	記 事

尺度 比例尺でない	A3	名称	40cm 圧力扇
承認	小暮 2006/6/30	形式	6PF-16BS1G
検図	佐藤 2006/6/29	図番	A1599-01
設計	森 2006/6/29		

テラル株式会社 TERAL INC.

性能

形 式	相数 (φ)	公称出力 (W)	極数	電 圧 (V)	周波数 (Hz)	*入 力 (W)	許容電流 (A)	始動電流 (A)	静 圧 (Pa)	風 量 (m ³ /h)	**騒音 (dB(A))	質 量 (kg)
6PF-16BS1G	1	100	6	100	50	86	1.4	2.8	0	2880	40	10.8
				100/110	60	101/114	1.6/1.6	2.6/2.9		3340	44	

1. 絶縁抵抗 10MΩ以上 (DC500Vメガーにて) 4. 軸 受 6202ZZ AC CM A
 2. 耐電圧 AC 1500V (1分間) グリス MP-1 (日本グリス製)
 3. 使用条件 一般空気 温度 -20~+50℃ 5. 塗装色 マンセルN7相当 (テラルクリタ標準色)
 湿度 90%以下結露の無いこと
 標 高 1000m以下

*印は無静圧負荷状態での数値です。

**印は無静圧負荷状態での1.5m離れた地点の3点平均値です。