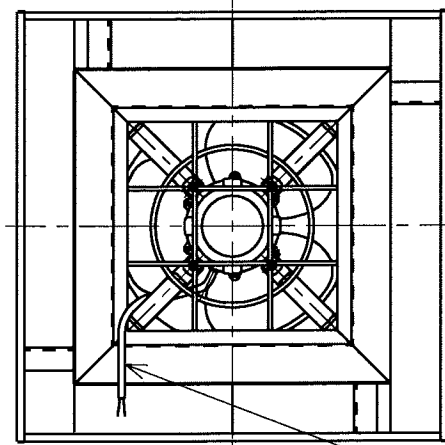
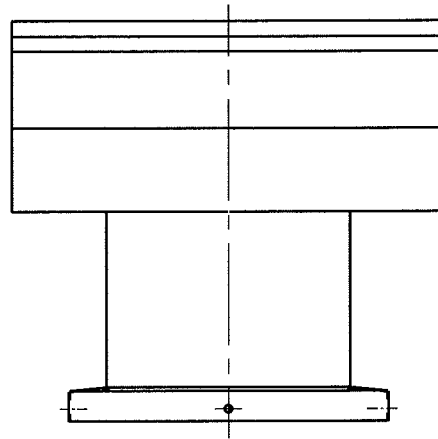
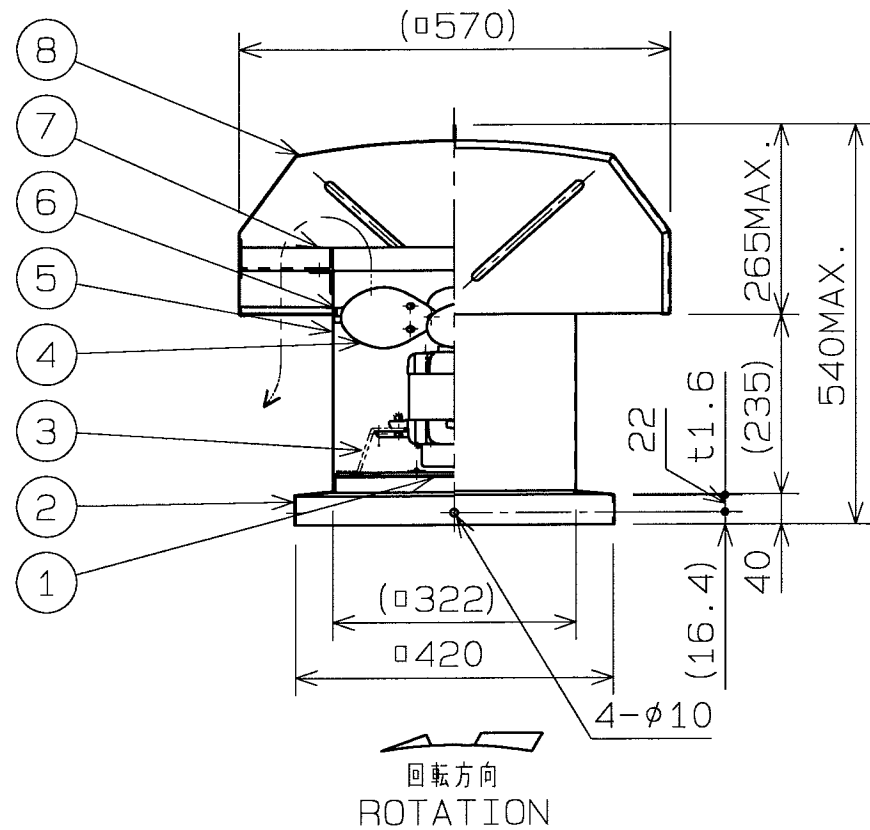
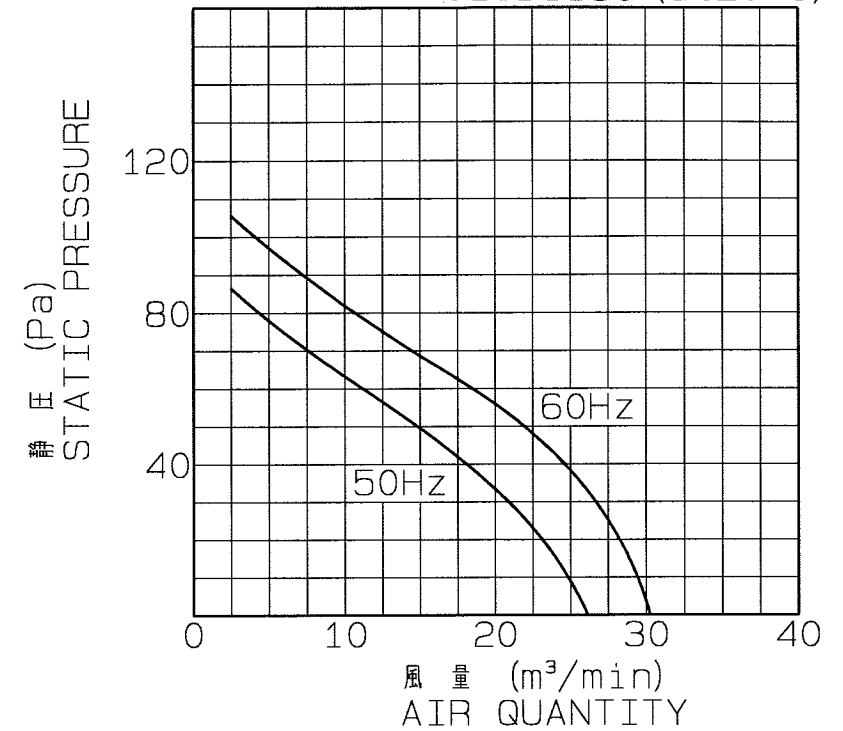


No.	変更 REVISIONS	調査 CHECK	担当 NAME



電源リード線
POWER CABLE
2PNCT 2x0.75mm² L=1m

静圧・風量特性 CHARACTERISTICS CURVE
JISB8330 (at 20°C)



注)仕様は都合により変更する場合があります。
SPECIFICATIONS ARE SUBJECT TO CHANGE WITHOUT NOTICE.

特性表 CHARACTERISTICS

形式 TYPE	相数 PHASE (φ)	公称出力 (W) NOMINAL OUTPUT (W)	極数 POLES	電圧 VOLTAGE (V)	周波数 FREQ. (Hz)	*入力 INPUT (W)	許容電流 RATED CURRENT (A)	始動電流 LOCKED ROTOR CURRENT (A)	静圧 S.P. (Pa)	風量 AIR QUANT. (m³/min)	**騒音 NOISE (dB (A))	質量 MASS (kg)
RV-12S	1	50	4	100	50	55	1.2	2.5	0	26	53	23
					60	75	1.0	2.4	0	29	57	

1. 絶縁抵抗 10MΩ以上 (DC500Vメガにて)
INSULATION RESISTANCE OVER 10MΩ (at DC500V)
2. 耐電圧 AC 1500V (1分間)
DIELECTRIC TEST (1min)
3. 使用条件 (STANDARD ENVIRONMENTAL CONDITIONS.)
一般空気 温度 -10℃~+50℃ 湿度 ~85% 標高 1000m以下
AIR, AMBIENT TEMPERATURE, RELATIVE HUMIDITY, SEA LEVEL UP TO 1000m
4. 軸受 BEARING NO. S
負荷側 LS 6201UU
反負荷側 OS 6201UU

番号 No.	品名 PART NAME	材質 MATERIAL	個数 QTY.	記事 REMARKS
8	天蓋 HOOD	SGCC	1	t1.0
7	天蓋枠 FLANGE	SGCC	1	t3.2
6	中板 ORIFICE	SPCC	1	t1.0
5	ダクト DUCT	SGCC	1	t1.0
4	ファンブレード FAN BLADE	A5052P	3	t1.0
3	モータ取付アーム MOTOR ARM	SS400	4	FB25x4.5
2	取付枠 BASE	SGCC	1	t1.6
1	ガードネット GUARD NET	SS400		φ5

尺度 SCALE 1:5/2	A3	名称 TITLE 30cm 標準形屋上換気扇 ROOF VENTILATOR
承認 APPROVED BY H. Nakajima 2005/3/10	形式 TYPE RV-12S	図番 DRAWING No. G118-01
検図 CHECKED BY H. Nakajima 2005/3/10	設計 DESIGNED BY Y. Nozoe 2005/3/8	

*印は無静圧負荷状態での数値です。 *FREE AIR DELIVERY
**印は無静圧負荷状態での1.5m離れた地点の平均値です。 **MEAN OF POINTS (DISTANCE FROM 1.5m)

テラルクリタ株式会社 TERALKURITA INC.