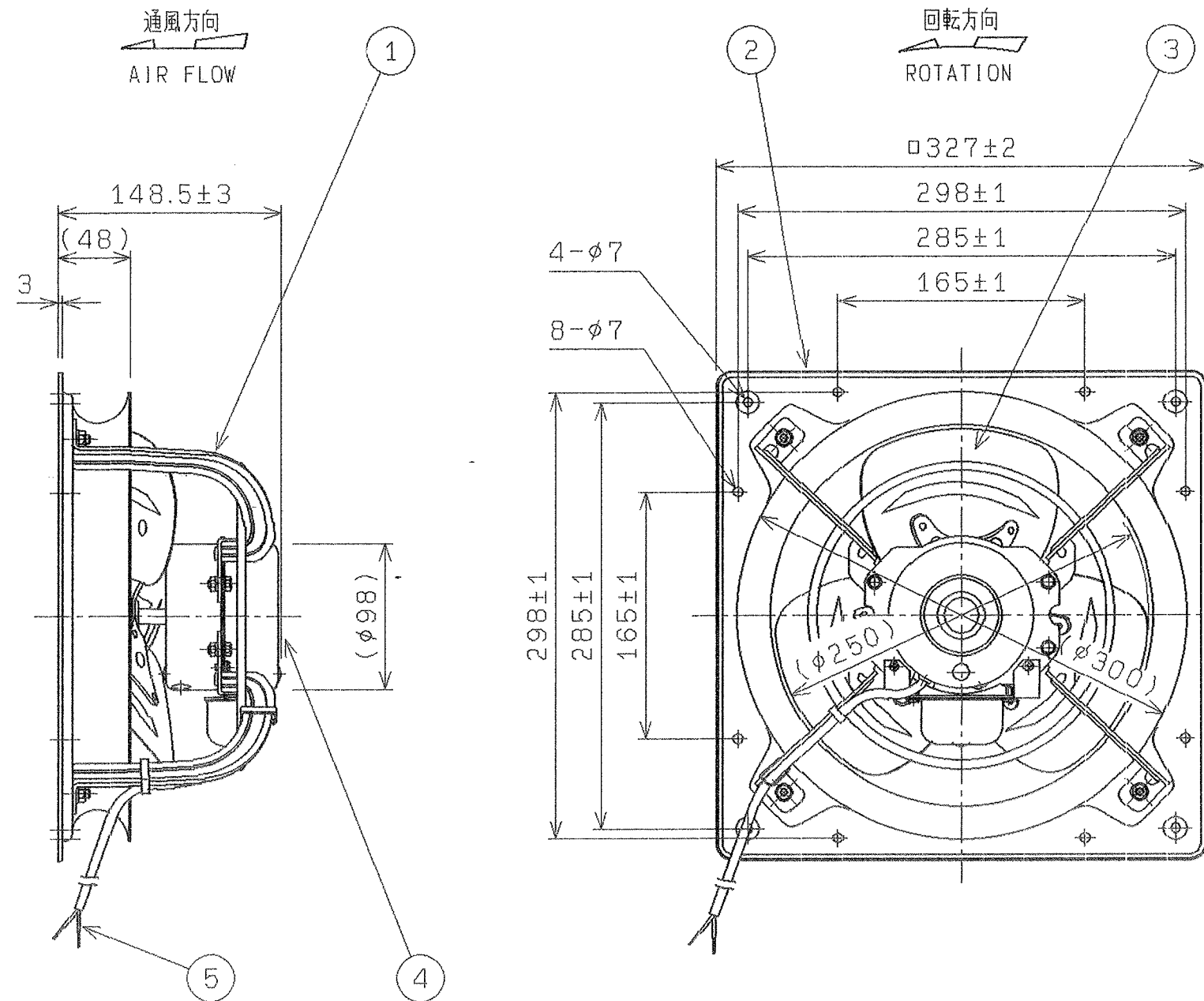
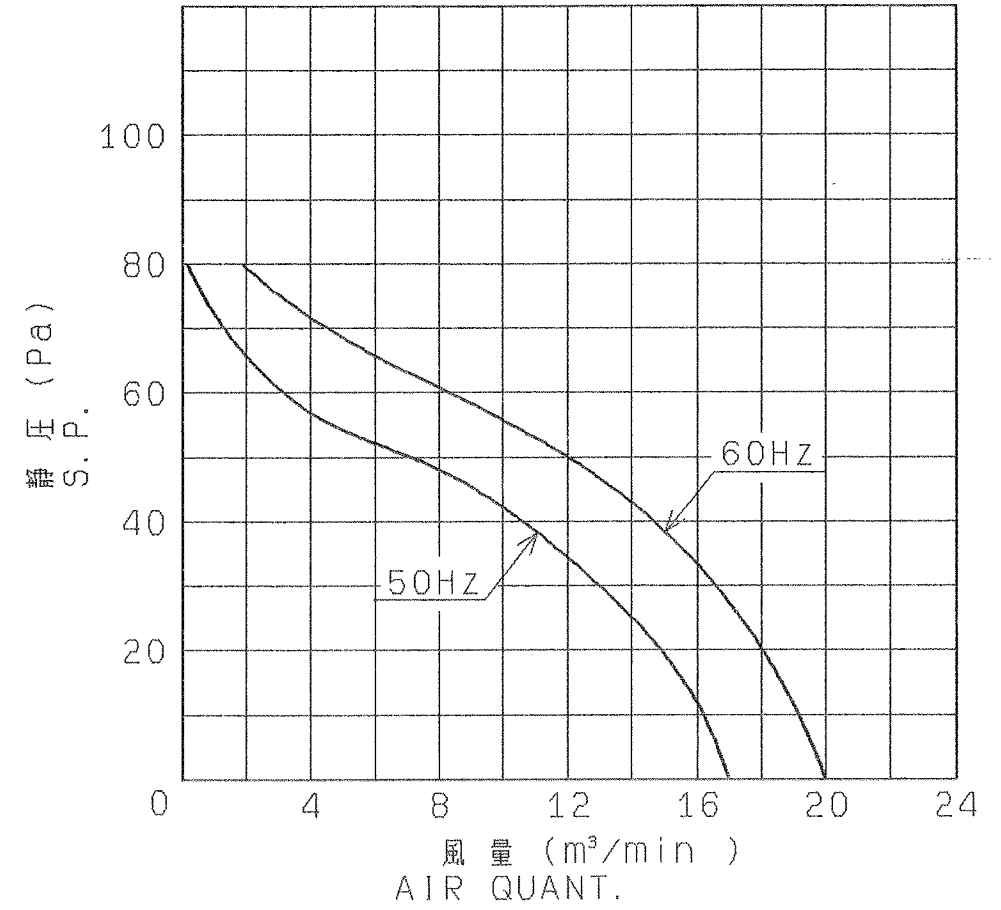


No.	変更 REVISIONS	調査 CHECK	担当 NAME



静圧・風量特性 CHARACTERISTICS CURVE
JISC9603(at20°C)



特性表 CHARACTERISTICS

形式 TYPE	相数 PHASE (φ)	公称出力(W) NOMINAL OUTPUT (W)	極数 POLES	電圧 VOLTAGE (V)	周波数 FREQ. (HZ)	*入力 INPUT (W)	許容電流 RATED CURRENT (A)	始動電流 LOCKED ROTOR CURRENT (A)	静圧 S. P. (Pa)	風量 AIR QUANT. (m³/min)	**騒音 NOISE (dB(A))	質量 MASS (kg)
PF-10BSD	1	20	4	200	50	46	0.35	0.6	20	15	41	3.5
					60	52	0.4	0.6	20	18	44	

注)仕様は都合により変更する場合があります。
SPECIFICATIONS ARE SUBJECT TO CHANGE WITHOUT NOTICE.

番号 NO.	品名 PART NAME	材質 MATERIAL	個数 REQ. NO.	記 事 REMARKS
5	電源リード線 POWER CABLE	2PNCT	1	2x0.75mm² L=1m
4	モータ MOTOR	---	1	絶縁の種類 INS. CLASS "E"
3	インペラ ブレード IMPELLER BLADE	SPCC	3	t0.6
2	枠 FRAME	SPCC	1	t1.0
1	取付アーム ARM	SPCC	1	t2.3

1. 絶縁抵抗 10MΩ以上(DC500Vメガ-にて)
INSULATION RESISTANCE OVER 10MΩ(at DC500V)

2. 耐電圧 AC 1500V (1分間)
DIELECTRIC TEST (1min)

3. 使用条件(STANDARD ENVIRONMENTAL CONDITIONS.)
一般空気 温度 -10~+50℃ 湿度 ~90% 標高 1000m以下
AIR, AMBIENT TEMPERATURE, RELATIVE HUMIDITY, SEA LEVEL, UP TO 1000m

4. 軸受 BEARING NO. S
負荷側 LS 6200ZZ
反負荷側 OS 6200ZZ

尺 寸 SCALE 1:4	A3	名 称 TITLE 25cm 圧力扇 PRESSURE FAN
承認 APPROVED BY K. Kogure 1999/9/20	形 式 TYPE PF-10BSD	図 番 DRAWING NO. A210-07
検 査 CHECKED BY H. Nakajima 1999/9/17	設 計 DESIGNED BY M. Kawamura 1999/9/17	

*印は無静圧負荷状態での数値です。 *FREE AIR DELIVERY
**印は無静圧負荷状態での1.5m離れた地点の3点平均値です。 **MEAN OF THREE POINTS (DISTANCE FROM 1.5m)

テラルクリタ株式会社 TERALKURITA INC.