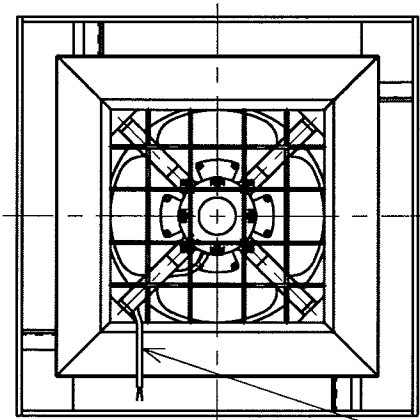
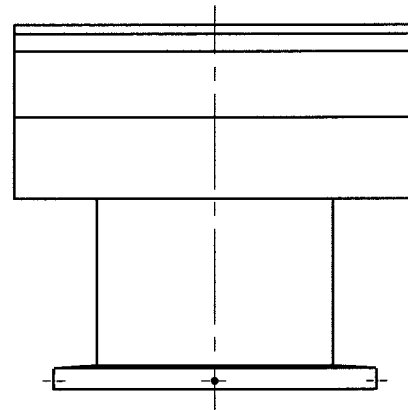
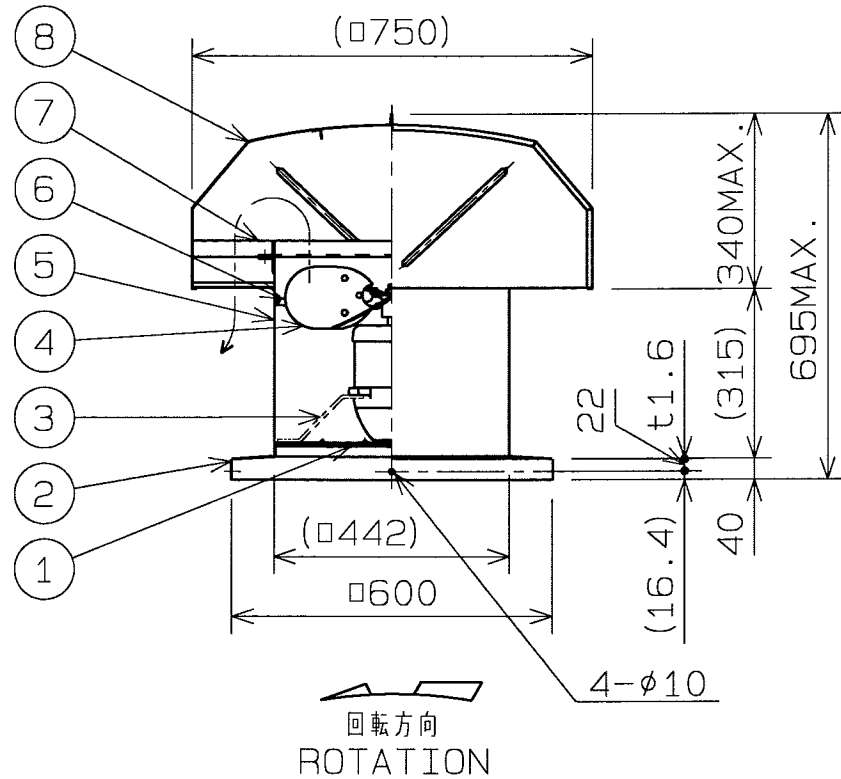


No.	変更 REVISIONS	調査 CHECK	担当 NAME

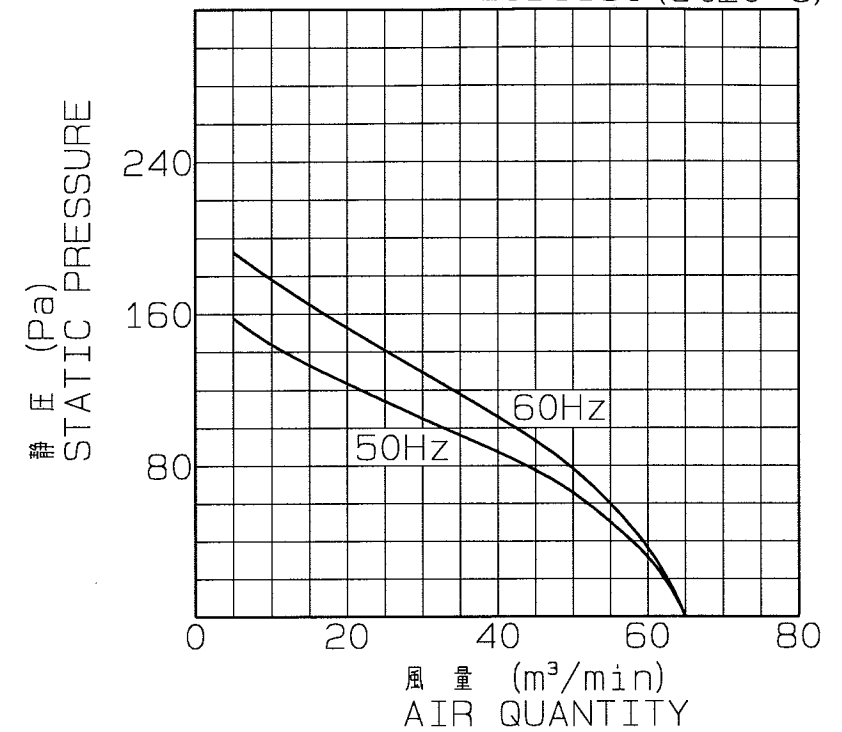


電源リード線  
POWER CABLE  
2PNCT 2x0.75mm<sup>2</sup> L=1m

記事 NOTE

1) この屋上換気扇は、50Hz/60Hz共通ではありません。  
ROOF VENTILATOR IS NOT COMMON USE FOR 50Hz/60Hz.

静圧・風量特性 CHARACTERISTICS CURVE  
JISB8330 (at 20°C)



注) 仕様は都合により変更する場合があります。  
SPECIFICATIONS ARE SUBJECT TO CHANGE WITHOUT NOTICE.

特性表 CHARACTERISTICS

形式 TYPE	相数 PHASE (φ)	公称出力 (W) NOMINAL OUTPUT (W)	極数 POLES	電圧 VOLTAGE (V)	周波数 FREQ. (Hz)	*入力 INPUT (W)	許容電流 RATED CURRENT (A)	始動電流 LOCKED ROTOR CURRENT (A)	静圧 S.P. (Pa)	風量 AIR QUANT. (m³/min)	**騒音 NOISE (dB (A))	質量 MASS (kg)
RV-16S	1	200	4	100	50	290	3.8	9.4	0	65	64	44
					60	300	3.8	8.8	0	65	67	

- |   |  |
|---|--|
| 1. 絶縁抵抗 10MΩ以上 (DC500Vメガにて)<br>INSULATION RESISTANCE OVER 10MΩ (at DC500V)  | 4. 軸受 BEARING NO. S<br>負荷側 LS 6201ZZ<br>反負荷側 OS 6202ZZ |
| 2. 耐電圧 AC 1500V(1分間)<br>DIELECTRIC TEST (1min)  |  |
| 3. 使用条件 (STANDARD ENVIRONMENTAL CONDITIONS.)<br>一般空気 温度 -10℃~+50℃ 湿度 ~85%<br>AIR, AMBIENT TEMPERATURE, RELATIVE HUMIDITY, | 標高 1000m以下<br>SEA LEVEL UP TO 1000m                    |

\*印は無静圧負荷状態での数値です。 \*FREE AIR DELIVERY  
\*\*印は無静圧負荷状態での1.5m離れた地点の平均値です。 \*\*MEAN OF POINTS (DISTANCE FROM 1.5m)

番号 No.	品名 PART NAME	材質 MATERIAL	個数 QTY.	記事 REMARKS
8	天蓋 HOOD	SGCC	1	t1.0
7	天蓋枠 FLANGE	SGCC	1	t3.2
6	中板 ORIFICE	SPCC	1	t1.2
5	ダクト DUCT	SGCC	1	t1.0
4	ファンブレード FAN BLADE	A5052P	4	t2.0
3	モータ取付アーム MOTOR ARM	SS400	4	FB32x6
2	取付枠 BASE	SGCC	1	t1.6
1	ガードネット GUARD NET	SS400		φ5

尺 SCALE 1 : 10/√2	A3	名称 TITLE 40cm 標準形屋上換気扇 ROOF VENTILATOR
承認 APPROVED BY H. Nakajima 2005/3/10	形式 TYPE RV-16S	
検図 CHECKED BY H. Nakajima 2005/3/10	図番 DRAWING No. G119-01	
設計 DESIGNED BY Y. Horoda 2005/3/8		

テラルクリタ株式会社 TERALKURITA INC.