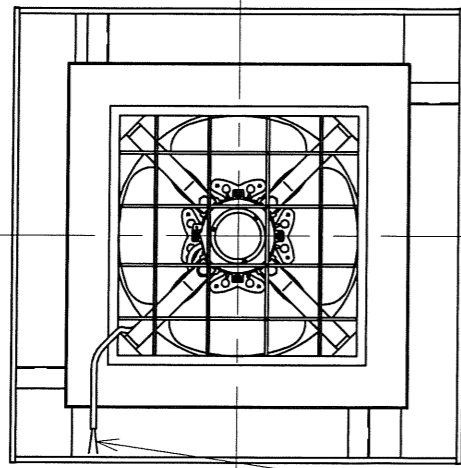
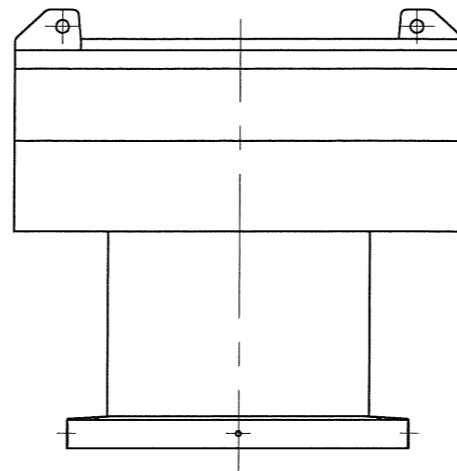
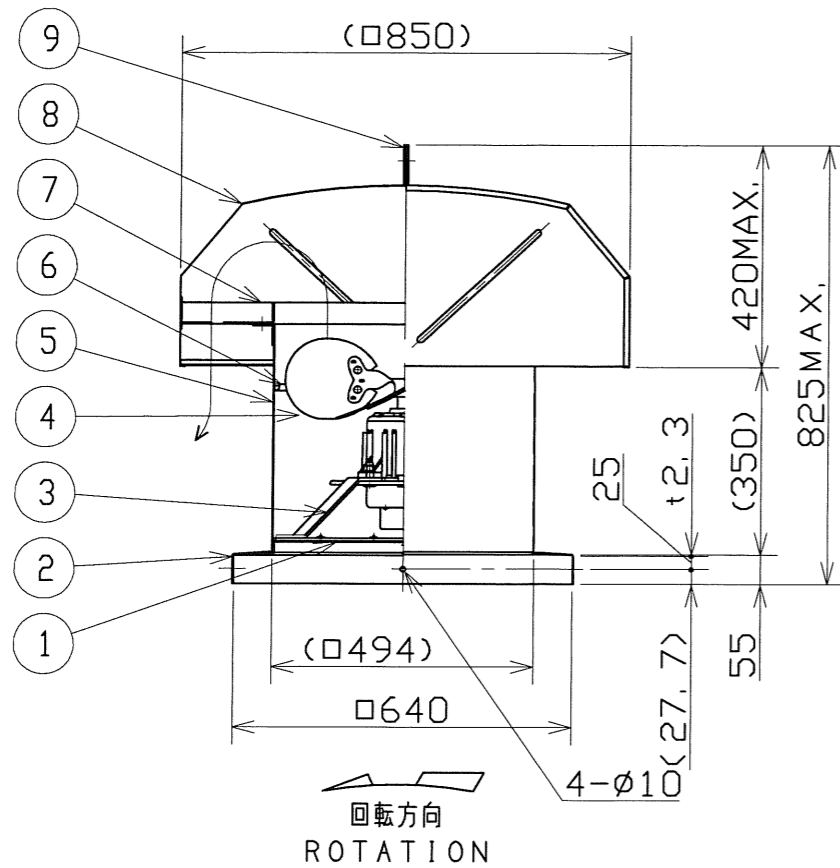


No.	変更 REVISIONS	調査 CHECK	担当 NAME

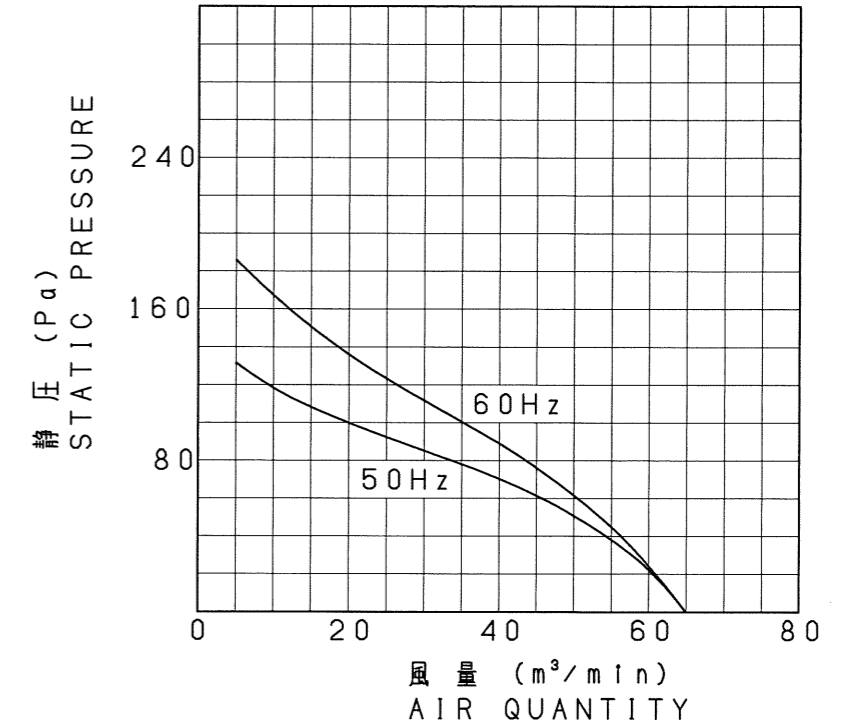


電源リード線  
POWER CABLE  
2PNCT 2x1.25mm<sup>2</sup> L=2m

記事 NOTE

1) この屋上換気扇は、50Hz/60Hz共通ではありません。  
ROOF VENTILATOR IS NOT COMMON USE FOR 50Hz/60Hz.

静圧・風量特性 CHARACTERISTICS CURVE  
JIS B8330 (at 20°C)



注) 仕様は都合により変更する場合があります。  
SPECIFICATIONS ARE SUBJECT TO CHANGE WITHOUT NOTICE.

特性表 CHARACTERISTICS

形式 TYPE	相数 PHASE (φ)	公称出力 NOMINAL OUTPUT (W)	極数 POLES	電圧 VOLTAGE (V)	周波数 FREQ. (Hz)	*入力 INPUT (W)	許容電流 RATED CURRENT (A)	始動電流 LOCKED ROTOR CURRENT (A)	静圧 S. P. (Pa)	風量 AIR QUANT. (m <sup>3</sup> /min)	**騒音 NOISE (dB(A))	質量 MASS (kg)
RV-18S	1	250	6	100	50	240	3.8	11	0	65	58	57
					60	250	3.8	11	0	65	61	

- |  |  |
|--|--|
| 1. 絶縁抵抗 10MΩ以上 (DC500Vメガーにて)<br>INSULATION RESISTANCE OVER 10MΩ (at DC500V)  | 4. 軸受 BEARING NO. K<br>負荷側 LS CX-6305ZZC3<br>反負荷側 OS CX-6204ZZC3<br>グリース EAM (NSK) |
| 2. 耐電圧 AC 1500V (1分間)<br>DIELECTRIC TEST (1min)  |  |
| 3. 使用条件 (STANDARD ENVIRONMENTAL CONDITIONS.)<br>一般空気 温度 -10~+50℃ 湿度 ~85%<br>AIR, AMBIENT TEMPERATURE, RELATIVE HUMIDITY. | 標高 1000m以下<br>SEA LEVEL UP TO 1000m  |

\*印は無静圧負荷状態での数値です。 \*FREE AIR DELIVERY  
\*\*印は無静圧負荷状態での1.5m離れた地点の平均値です。 \*\*MEAN OF POINTS (DISTANCE FROM 1.5m)

番号 No.	品名 PART NAME	材質 MATERIAL	個数 QTY.	記事 REMARKS
9	吊フック HOOK		2	
8	天蓋 HOOD	SGCC	1	t1.0
7	天蓋枠 FLANGE	SGCC	1	t3.2
6	中板 ORIFICE	SPCC	1	t1.2
5	ダクト DUCT	SGCC	1	t1.0
4	ファンブレード FAN BLADE	A5052P	4	t2.5
3	モータ取付アーム MOTOR ARM	SS400	4	FB6x32
2	取付枠 BASE	SGCC	1	t2.3
1	ガードネット GUARD NET	SS400	1	φ5

尺 SCALE	A3	名称 TITLE	45cm 標準形屋上換気扇 ROOF VENTILATOR
承認 APPROVED BY	S. Mui 2018/2/1	形式 TYPE	RV-18S
検図 CHECKED BY	/ /	図番 DRAWING No.	G2071-01
設計 DESIGNED BY	J. Hosoda 2018/1/31		

テラルクリタ株式会社 TERALKURITA INC.