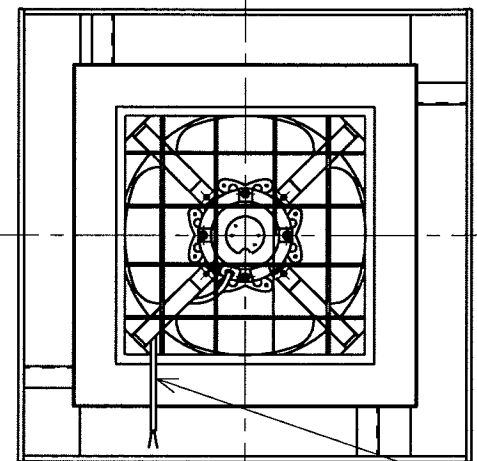
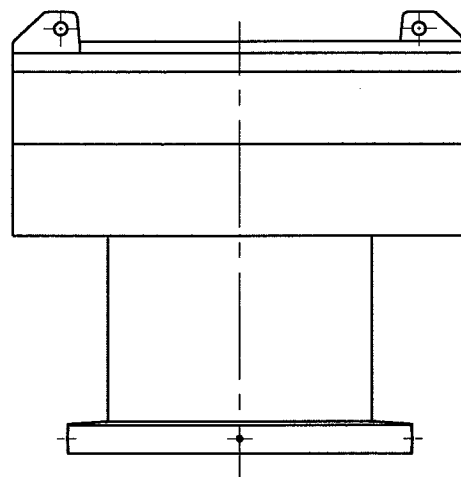
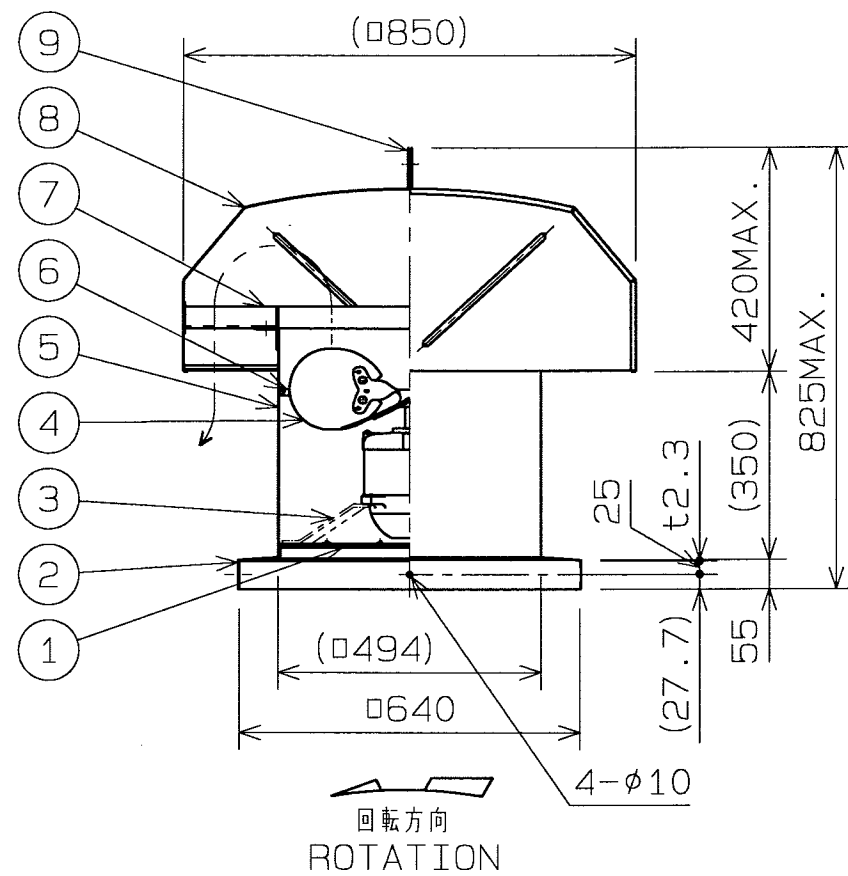


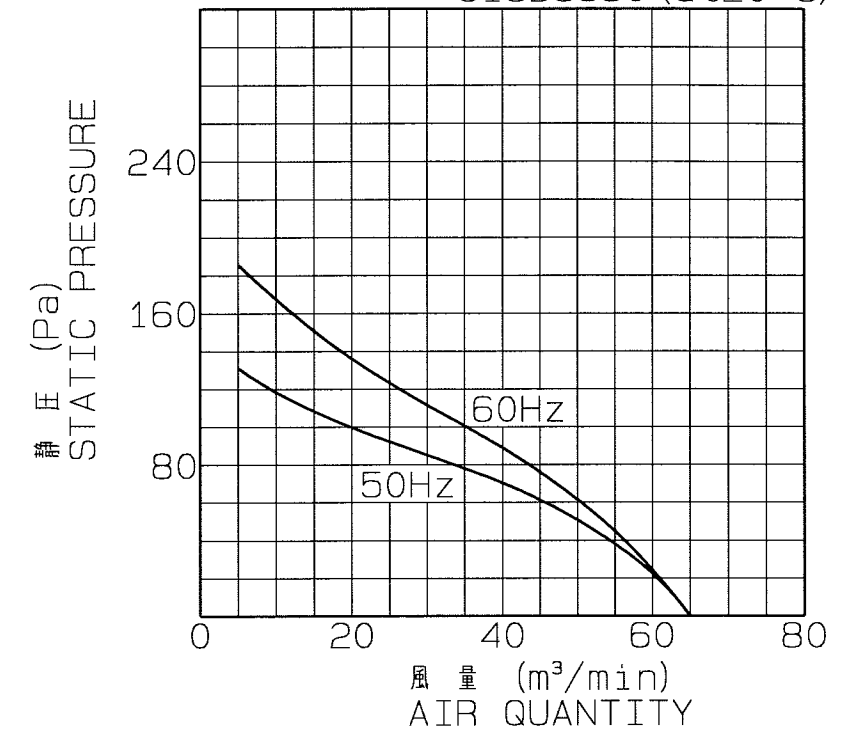
No.	変更 REVISIONS	調査 CHECK	担当 NAME



記事 NOTE
 1) この屋上換気扇は、50Hz/60Hz共通ではありません。
 ROOF VENTILATOR IS NOT COMMON USE FOR 50Hz/60Hz.

電源リード線
 POWER CABLE
 2PNC 2x0.75mm² L=2m

静圧・風量特性 CHARACTERISTICS CURVE
 JISB8330 (at 20°C)



注) 仕様は都合により変更する場合があります。
 SPECIFICATIONS ARE SUBJECT TO CHANGE WITHOUT NOTICE.

特性表 CHARACTERISTICS

形式 TYPE	相数 PHASE (φ)	公称出力 (W) NOMINAL OUTPUT (W)	極数 POLES	電圧 VOLTAGE (V)	周波数 FREQ. (Hz)	*入力 INPUT (W)	許容電流 RATED CURRENT (A)	始動電流 LOCKED ROTOR CURRENT (A)	静圧 S.P. (Pa)	風量 AIR QUANT. (m³/min)	**騒音 NOISE (dB (A))	質量 MASS (kg)
RV-18S	1	250	6	200	50	270	3.2	8.0	0	65	58	57
					60	250	2.6	6.6	0	65	61	

- 絶縁抵抗 10MΩ以上 (DC500Vメガにて)
INSULATION RESISTANCE OVER 10MΩ (at DC500V)
- 耐電圧 AC 1500V (1分間)
DIELECTRIC TEST (1min)
- 使用条件 (STANDARD ENVIRONMENTAL CONDITIONS.)
一般空気 温度 -10℃~+50℃ 湿度 ~85% 標高 1000m以下
AIR, AMBIENT TEMPERATURE, RELATIVE HUMIDITY, SEA LEVEL UP TO 1000m
- 軸受 BEARING NO. S
負荷側 LS 6303ZZ
反負荷側 OS 6203ZZ

*印は無静圧負荷状態での数値です。 *FREE AIR DELIVERY
 **印は無静圧負荷状態での1.5m離れた地点の平均値です。 **MEAN OF POINTS (DISTANCE FROM 1.5m)

番号 No.	品名 PART NAME	材質 MATERIAL	個数 QTY.	記事 REMARKS
9	吊フック HOOK		2	
8	天蓋 HOOD	SGCC	1	t1.0
7	天蓋枠 FLANGE	SGCC	1	t3.2
6	中板 ORIFICE	SPCC	1	t1.2
5	ダクト DUCT	SGCC	1	t1.0
4	ファンブレード FAN BLADE	A5052P	4	t2.5
3	モータ取付アーム MOTOR ARM	SS400	4	FB32x6
2	取付枠 BASE	SGCC	1	t2.3
1	ガードネット GUARD NET	SS400		φ5

尺度 SCALE 1 : 10/2	A3	名称 TITLE 45cm 標準形屋上換気扇 ROOF VENTILATOR
承認 APPROVED BY H. Nakajima 2005/3/19	形式 TYPE RV-18S	
検図 CHECKED BY H. Nakajima 2005/3/19	図番 DRAWING No. G120-12	
設計 DESIGNED BY T. Hosoda 2005/3/18		

テラルクリタ株式会社 TERALKURITA INC.