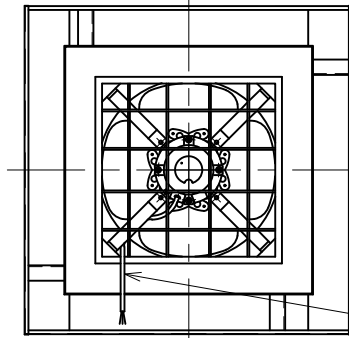
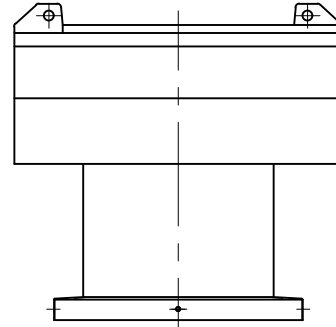
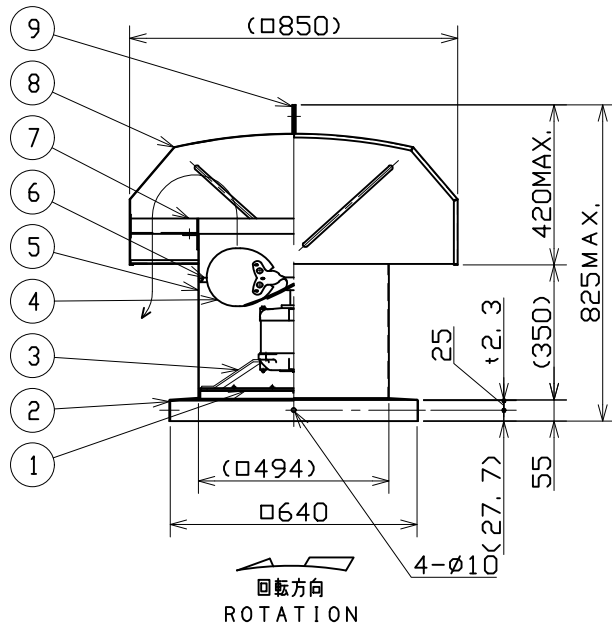


No.	変更 REVISIONS	調査 CHECK	担当 NAME

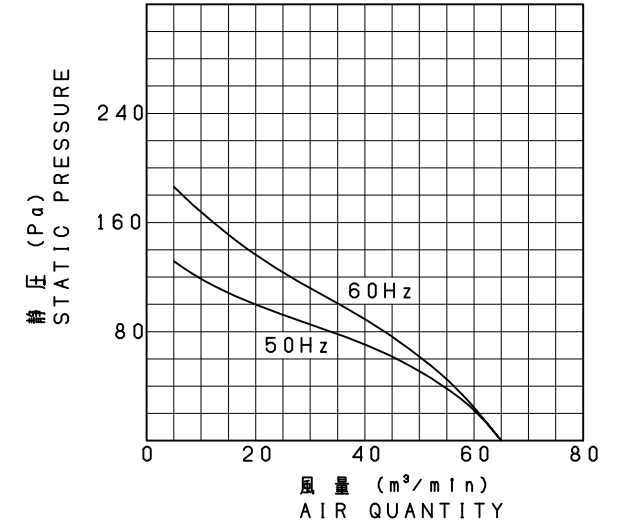


記事 NOTE

1) この屋上換気扇は、50Hz/60Hz共通ではありません。  
ROOF VENTILATOR IS NOT  
COMMON USE FOR 50Hz/60Hz.

電源リード線  
POWER CABLE  
2PNCT 3x0.75mm<sup>2</sup> L=2m  
UVV~白、赤、黒 WHITE, RED, BLACK

静圧・風量特性 CHARACTERISTICS CURVE  
JISB8330 (at 20°C)



注) 仕様は都合により変更する場合があります。

SPECIFICATIONS ARE SUBJECT TO CHANGE WITHOUT NOTICE.

特性表 CHARACTERISTICS

形式 TYPE	相数 PHASE (φ)	公称出力 NOMINAL OUTPUT (W)	極数 POLES	電圧 VOLTAGE (V)	周波数 FREQ. (Hz)	*入力 INPUT (W)	許容電流 RATED CURRENT (A)	始動電流 LOCKED ROTOR CURRENT (A)	静圧 S. P. (Pa)	風量 AIR QUANT. (m³/min)	**騒音 NOISE (dB(A))	質量 MASS (kg)
RV-18S	3	250	6	200	50	200	1.6	5.2	0	65	58	57
					60	180	1.6	4.7	0	65	61	

1. 絶縁抵抗 10MΩ以上 (DC500Vメガーにて)  
INSULATION RESISTANCE OVER 10MΩ (at DC500V)

2. 耐電圧 AC 1500V(1分間)  
DIELECTRIC TEST (1min)

3. 使用条件 (STANDARD ENVIRONMENTAL CONDITIONS.)  
一般空気 湿度 -35~+50℃ 湿度 ~85%  
AIR, AMBIENT TEMPERATURE, RELATIVE HUMIDITY.

4. 軸受 BEARING NO. K  
負荷側 LS 6303ZZ  
反負荷側 OS 6203ZZ

標高 1000m以下  
SEA LEVEL UP TO 1000m

\*印は無静圧負荷状態での数値です。 \*FREE AIR DELIVERY

\*\*印は無静圧負荷状態での1.5m離れた地点の平均値です。 \*\*MEAN OF POINTS (DISTANCE FROM 1.5m)

番号 No.	品名 PART NAME	材質 MATERIAL	個数 QTY.	記事 REMARKS
9	吊フック HOOK		2	
8	天蓋 HOOD	SGCC	1	t1.0
7	天蓋枠 FLANGE	SGCC	1	t3.2
6	中板 ORIFICE	SPCC	1	t1.2
5	ダクト DUCT	SGCC	1	t1.0
4	ファンブレード FAN BLADE	A5052P	4	t2.5
3	モータ取付アーム MOTOR ARM	SS400	4	FB32x6
2	取付枠 BASE	SGCC	1	t2.3
1	ガードネット GUARD NET	SS400	1	φ5

尺屋 SCALE 1 : 10/2	A3	名称 TITLE	45cm 標準形屋上換気扇 ROOF VENTILATOR
承認 APPROVED BY	H. NAKAJIMA 2005/3/10	形式 TYPE	RV-18S
検閲 CHECKED BY	H. NAKAJIMA 2005/3/10	図番 DRAWING No.	G134-01
設計 DESIGNED BY	Y. HOSODA 2005/3/8		

テラル株式会社 TERAL INC.