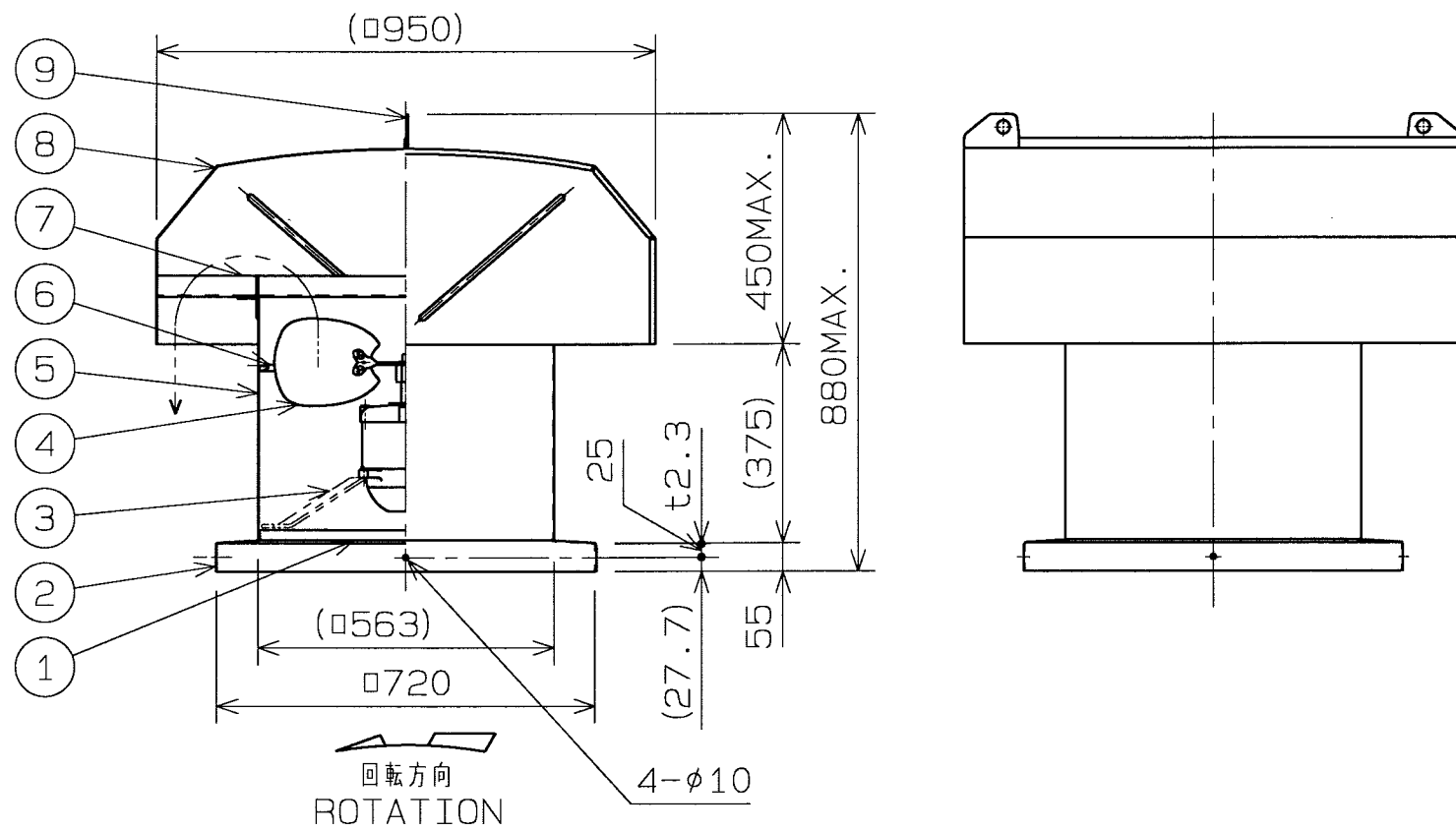
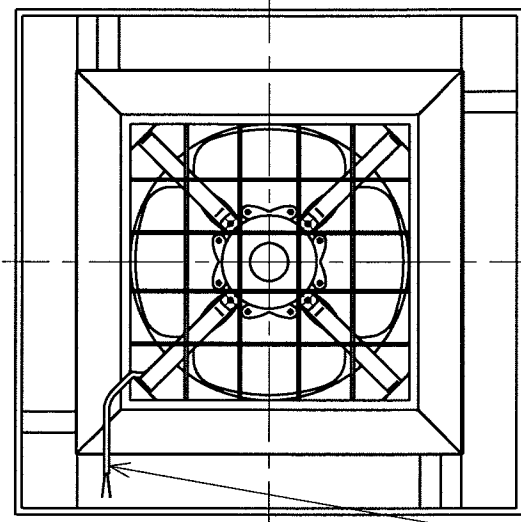
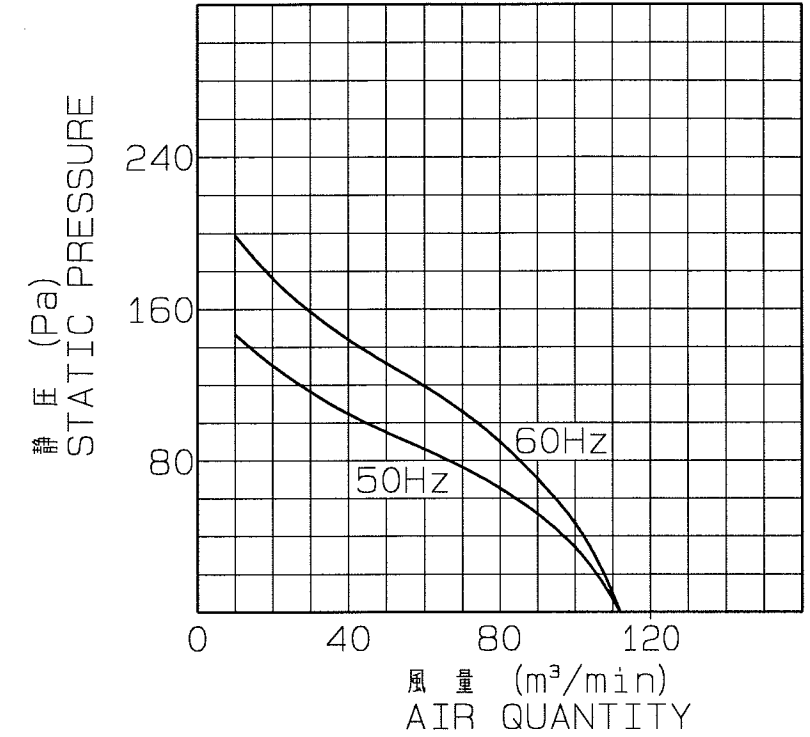


| | | | |
|-----|--------------|----------|---------|
| No. | 変更 REVISIONS | 調査 CHECK | 担当 NAME |
| | | | |



静圧・風量特性 CHARACTERISTICS CURVE
JISB8330 (at20°C)



電源リード線
POWER CABLE
2PNCT 2x1.25mm² L=2m

記事 NOTE
1) この屋上換気扇は、50Hz/60Hz共通ではありません。
ROOF VENTILATOR IS NOT
COMMON USE FOR 50Hz/60Hz.

注) 仕様は都合により変更する場合があります。
SPECIFICATIONS ARE SUBJECT TO CHANGE WITHOUT NOTICE.

特性表 CHARACTERISTICS

| 形式 TYPE | 相数 PHASE (φ) | 公称出力(W) NOMINAL OUTPUT (W) | 極数 POLES | 電圧 VOLTAGE (V) | 周波数 FREQ. (Hz) | *入力 INPUT (W) | 許容電流 RATED CURRENT (A) | 始動電流 LOCKED ROTOR CURRENT (A) | 静圧 S.P. (Pa) | 風量 AIR QUANT. (m³/min) | **騒音 NOISE (dB (A)) | 質量 MASS (kg) |
|------------|--------------------|-------------------------------------|-------------|----------------------|----------------------|---------------------|---------------------------------|---|--------------------|------------------------------|---------------------------|--------------------|
| RV-20S | 1 | 400 | 6 | 200 | 50 | 350 | 3.5 | 8.6 | 0 | 110 | 62 | 66 |
| | | | | | 60 | 350 | 3.0 | 7.6 | 0 | 110 | 63 | |

1. 絶縁抵抗 10MΩ以上 (DC500Vメガにて)
INSULATION RESISTANCE OVER 10MΩ (at DC500V)
2. 耐電圧 AC 1500V(1分間)
DIELECTRIC TEST (1min)
3. 使用条件 (STANDARD ENVIRONMENTAL CONDITIONS.)
一般空気 温度 -10℃~+50℃ 湿度 ~85% 標高 1000m以下
AIR, AMBIENT TEMPERATURE, RELATIVE HUMIDITY, SEA LEVEL UP TO 1000m
4. 軸受 BEARING NO.
負荷側 LS 6303ZZ
反負荷側 OS 6203ZZ

| 番号 No. | 品名 PART NAME | 材質 MATERIAL | 個数 QTY. | 記事 REMARKS |
|-----------|-----------------------|----------------|------------|---------------|
| 9 | 吊フック HOOK | | 2 | |
| 8 | 天蓋 HOOD | SGCC | 1 | t1.0 |
| 7 | 天蓋枠 FLANGE | SGCC | 1 | t3.2 |
| 6 | 中板 ORIFICE | SPCC | 1 | t1.2 |
| 5 | ダクト DUCT | SGCC | 1 | t1.2 |
| 4 | ファンブレード FAN BLADE | A5052P | 4 | t2.5 |
| 3 | モータ取付アーム MOTOR ARM | SS400 | 4 | FB32x6 |
| 2 | 取付枠 BASE | SGCC | 1 | t2.3 |
| 1 | ガードネット GUARD NET | SS400 | | φ5 |

| | | |
|---|------------------------------|---|
| 尺度 SCALE 1 : 10/2 | A3 | 名称 TITLE 50cm 標準形屋上換気扇 ROOF VENTILATOR |
| 承認 APPROVED BY H. Nakajima 2005/3/19 | 形式 TYPE RV-20S | |
| 検図 CHECKED BY H. Nakajima 2005/3/19 | 図番 DRAWING No. G121-12 | |
| 設計 DESIGNED BY Y. Hasegawa 2005/3/18 | | |

*印は無静圧負荷状態での数値です。 *FREE AIR DELIVERY
**印は無静圧負荷状態での1.5m離れた地点の平均値です。 **MEAN OF POINTS (DISTANCE FROM 1.5m)

テラルクリタ株式会社 TERAL KURITA INC.