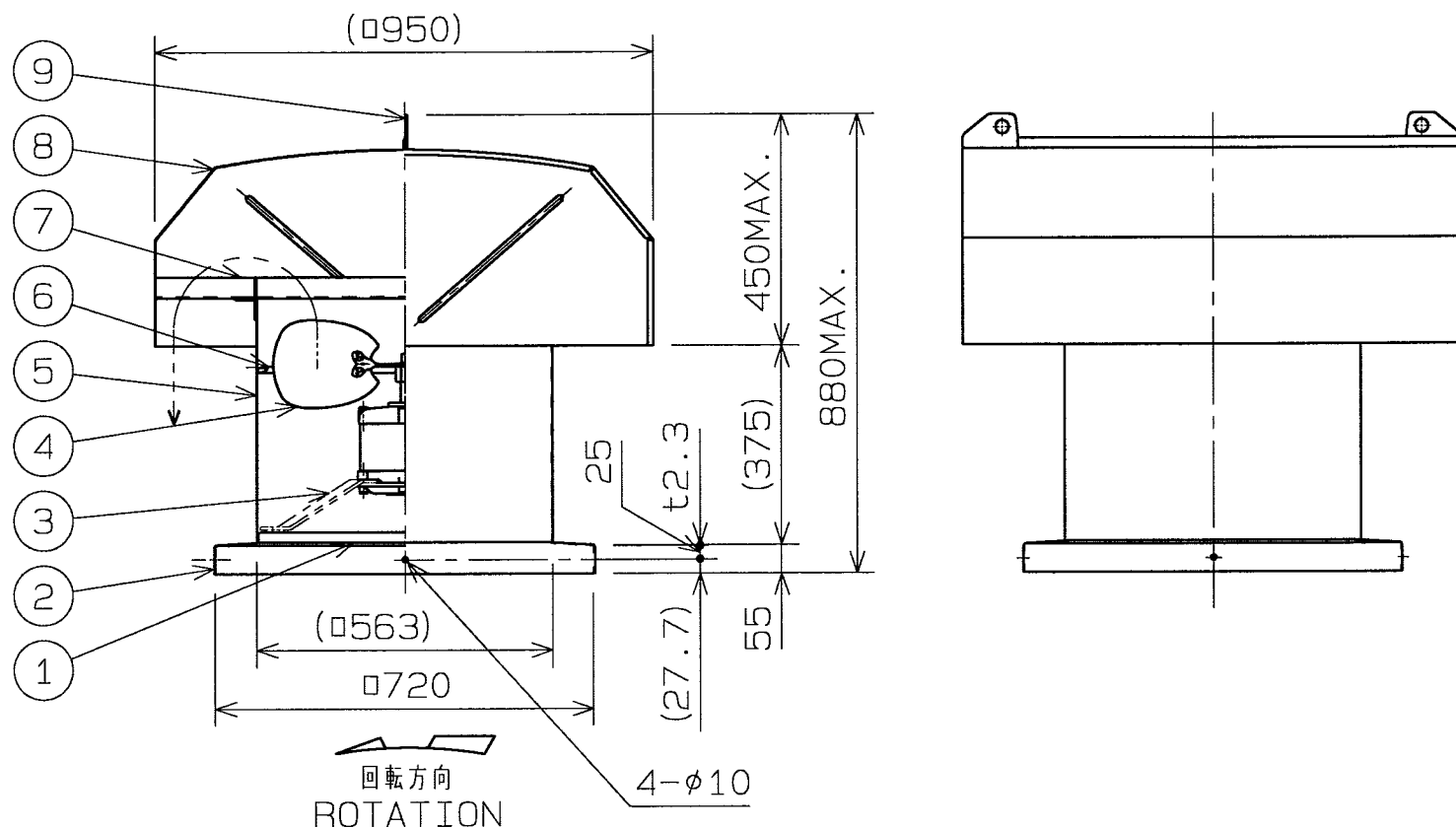
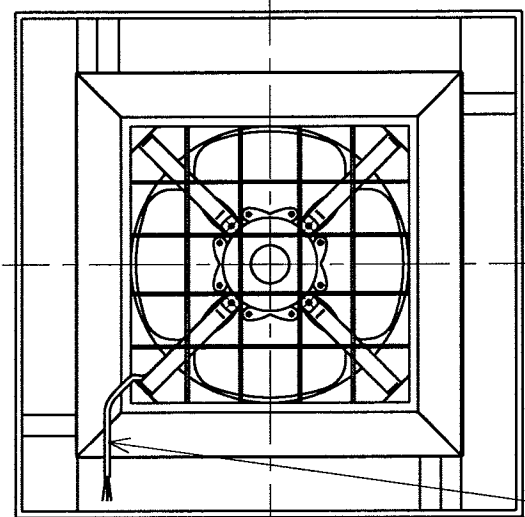
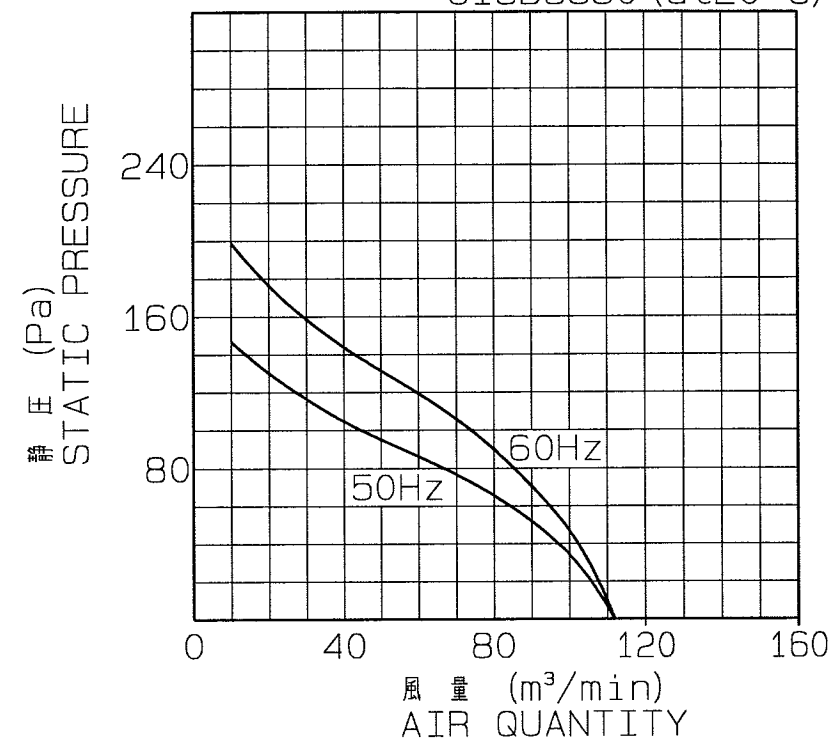


|     |                       |                          |                        |
|-----|-----------------------|--------------------------|------------------------|
| No. | 変更 REVISIONS          | 調査 CHECK                 | 担当 NAME                |
| ①   | REVISED RATED CURRENT | 2005-11-5<br>H. Nakajima | 2005-11-5<br>Y. Hosoda |



静圧・風量特性 CHARACTERISTICS CURVE  
JISB8330 (at 20°C)



記事 NOTE

1) この屋上換気扇は、50Hz/60Hz共通ではありません。  
ROOF VENTILATOR IS NOT  
COMMON USE FOR 50Hz/60Hz.

電源リード線  
POWER CABLE  
2PNCT 3x1.25mm<sup>2</sup> L=2m  
UVW~白、赤、黒 WHITE, RED, BLACK

注) 仕様は都合により変更する場合があります。  
SPECIFICATIONS ARE SUBJECT TO CHANGE WITHOUT NOTICE.

特性表 CHARACTERISTICS

| 形式<br>TYPE | 相数<br>PHASE<br>(φ) | 公称出力 (W)<br>NOMINAL<br>OUTPUT<br>(W) | 極数<br>POLES | 電圧<br>VOLTAGE<br>(V) | 周波数<br>FREQ.<br>(Hz) | *入力<br>INPUT<br>(W) | 許容電流<br>RATED<br>CURRENT<br>(A) | 始動電流<br>LOCKED<br>ROTOR<br>CURRENT<br>(A) | 静圧<br>S.P.<br>(Pa) | 風量<br>AIR QUANT.<br>(m <sup>3</sup> /min) | **騒音<br>NOISE<br>(dB (A)) | 質量<br>MASS<br>(kg) |
|------------|--------------------|--------------------------------------|-------------|----------------------|----------------------|---------------------|---------------------------------|---|--------------------|---|---------------------------|--------------------|
| RV-20S     | 3                  | 400                                  | 6           | 200                  | 50                   | 300                 | ① 2.5                           | 6.6                                       | 0                  | 110                                       | 62                        | 66                 |
|            |                    |                                      |             |                      | 60                   | 320                 | ① 2.2                           | 5.9                                       | 0                  | 110                                       | 63                        |                    |

1. 絶縁抵抗 10MΩ以上 (DC500Vメガーにて)  
INSULATION RESISTANCE OVER 10MΩ (at DC500V)

2. 耐電圧 AC 1500V(1分間)  
DIELECTRIC TEST (1min)

3. 使用条件 (STANDARD ENVIRONMENTAL CONDITIONS.)  
一般空気 温度 -35℃~+50℃ 湿度 ~85%  
AIR, AMBIENT TEMPERATURE, RELATIVE HUMIDITY, 標高 1000m以下  
SEA LEVEL UP TO 1000m

4. 軸受 BEARING NO.  
負荷側 LS 6303ZZ  
反負荷側 OS 6203ZZ

| 番号<br>No. | 品名<br>PART NAME       | 材質<br>MATERIAL | 個数<br>QTY. | 記事<br>REMARKS |
|-----------|-----------------------|----------------|------------|---------------|
| 9         | 吊フック<br>HOOK          |                | 2          |               |
| 8         | 天蓋<br>HOOD            | SGCC           | 1          | t1.0          |
| 7         | 天蓋枠<br>FLANGE         | SGCC           | 1          | t3.2          |
| 6         | 中板<br>ORIFICE         | SPCC           | 1          | t1.2          |
| 5         | ダクト<br>DUCT           | SGCC           | 1          | t1.2          |
| 4         | ファンブレード<br>FAN BLADE  | A5052P         | 4          | t2.5          |
| 3         | モータ取付アーム<br>MOTOR ARM | SS400          | 4          | FB32x6        |
| 2         | 取付枠<br>BASE           | SGCC           | 1          | t2.3          |
| 1         | ガードネット<br>GUARD NET   | SS400          |            | φ5            |

|                   |                           |                   |                                  |
|-------------------|---------------------------|-------------------|----------------------------------|
| 尺<br>SCALE        | A3                        | 名称<br>TITLE       | 50cm 標準形屋上換気扇<br>ROOF VENTILATOR |
| 承認<br>APPROVED BY | H. NAKAJIMA<br>2005/ 3/10 | 形式<br>TYPE        | RV-20S                           |
| 検図<br>CHECKED BY  | H. NAKAJIMA<br>2005/ 3/10 | 図番<br>DRAWING No. | G135-01                          |
| 設計<br>DESIGNED BY | Y. HOSODA<br>2005/ 3/ 8   |                   |                                  |

\*印は無静圧負荷状態での数値です。 \*FREE AIR DELIVERY  
\*\*印は無静圧負荷状態での1.5m離れた地点の平均値です。 \*\*MEAN OF POINTS (DISTANCE FROM 1.5m)

テラルクリタ株式会社 TERALKURITA INC.