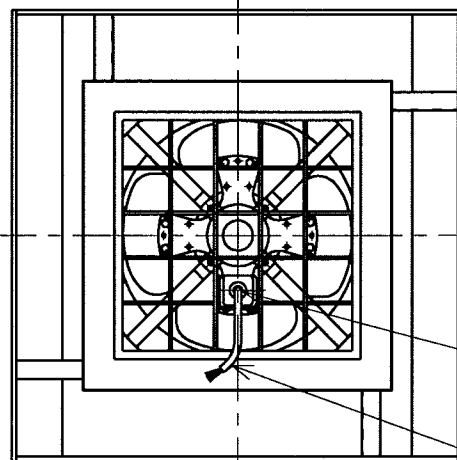
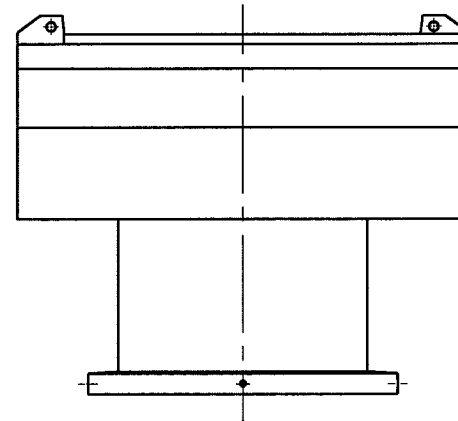
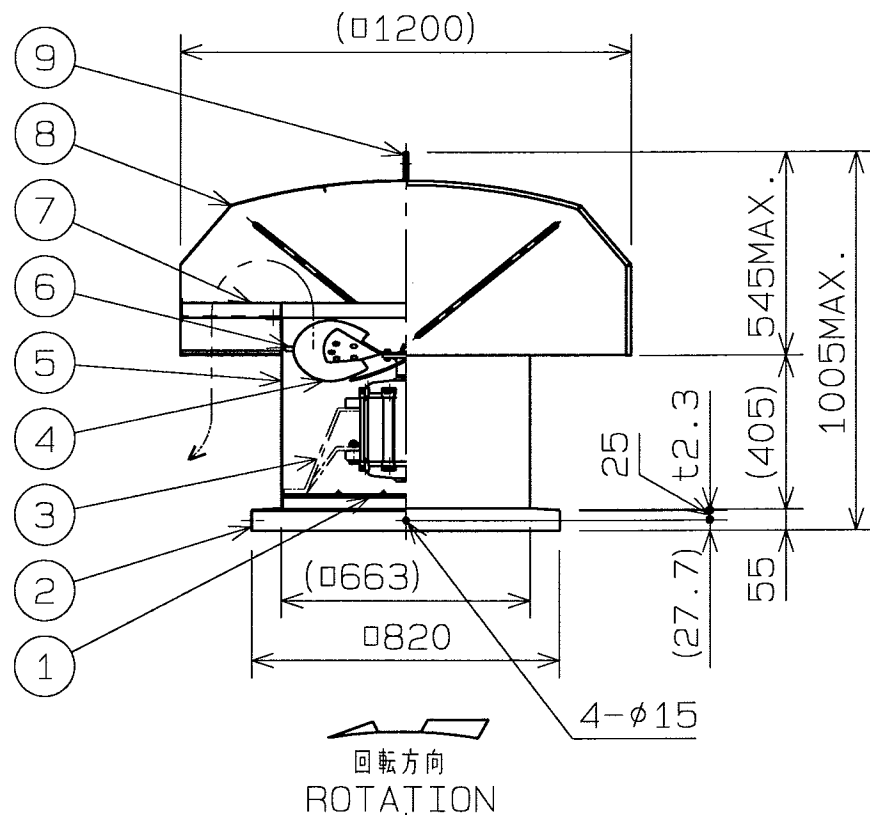


No.	変更 REVISIONS	調査 CHECK	担当 NAME



記事 NOTE

- 1) 防爆構造: d2G4
MOTOR EXPLOSION PROOF GRADE: d2G4
- 2) この屋上換気扇は、50Hz/60Hz共通ではありません。
ROOF VENTILATOR IS NOT COMMON USE FOR 50Hz/60Hz.

PF3/4

電源リード線

POWER CABLE

2PNCT 4x1.25mm² L=2m

UVWE~白、赤、黒、ミドリ WHITE, RED, BLACK, GREEN

特性表 CHARACTERISTICS

形式 TYPE	相数 PHASE (φ)	公称出力(W) NOMINAL OUTPUT (kW)	極数 POLES	電圧 VOLTAGE (V)	周波数 FREQ. (Hz)	*入力 INPUT (kW)	許容電流 RATED CURRENT (A)	始動電流 LOCKED ROTOR CURRENT (A)	静圧 S.P. (Pa)	風量 AIR QUANT. (m ³ /min)	**騒音 NOISE (dB(A))	質量 MASS (kg)
ERV-24S	3	0.75	6	200	50	0.77	3.7	16.8	0	195	67	130
					60	0.75	3.4	14.8	0	195	69	

1. 絶縁抵抗 10MΩ以上 (DC500Vメガにて)
INSULATION RESISTANCE OVER 10MΩ (at DC500V)

2. 耐電圧 AC 1500V(1分間)
DIELECTRIC TEST (1min)

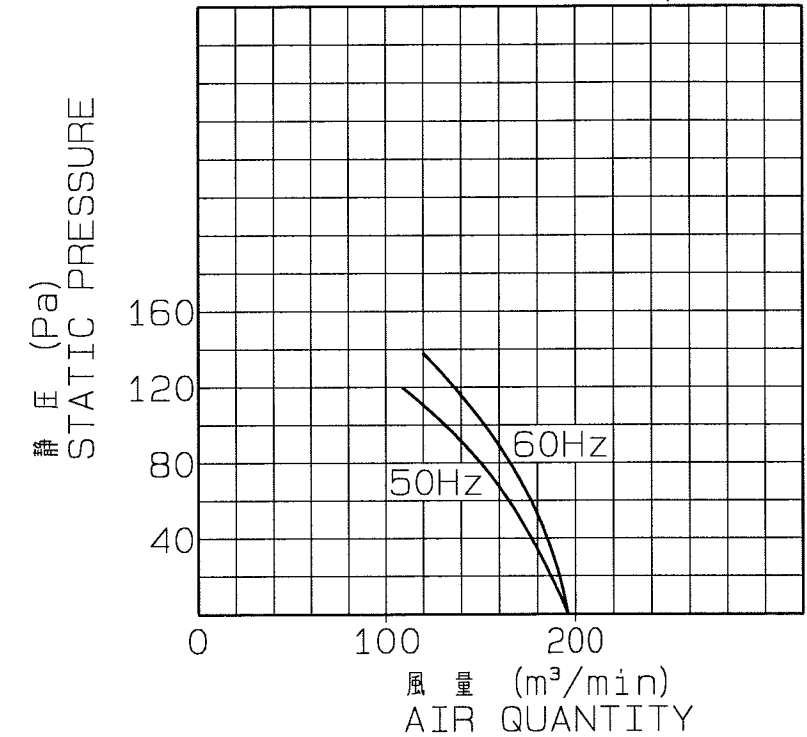
3. 使用条件 (STANDARD ENVIRONMENTAL CONDITIONS.)
一般空気 温度 -10℃~+40℃ 湿度 ~85%
AIR, AMBIENT TEMPERATURE, RELATIVE HUMIDITY.

4. 軸受 BEARING NO. K
負荷側 LS 6305ZZ
反負荷側 OS 6304ZZ

*印は無静圧負荷状態での数値です。 *FREE AIR DELIVERY

**印は無静圧負荷状態での1.5m離れた地点の平均値です。 **MEAN OF POINTS (DISTANCE FROM 1.5m)

静圧・風量特性 CHARACTERISTICS CURVE
JISB8330 (at20°C)



注) 仕様は都合により変更する場合があります。

SPECIFICATIONS ARE SUBJECT TO CHANGE WITHOUT NOTICE.

番号 No.	品名 PART NAME	材質 MATERIAL	個数 QTY.	記事 REMARKS
9	吊フック HOOK		2	
8	天蓋 HOOD	SGCC	1	t1.2
7	天蓋枠 FLANGE	SGCC	1	t3.2
6	中板 ORIFICE	SPCC	1	t1.2
5	ダクト DUCT	SGCC	1	t1.2
4	ファンブレード FAN BLADE	A5052P	4	t3
3	モータ取付アーム MOTOR ARM	SS400	4	FB44x9
2	取付枠 BASE	SGCC	1	t2.3
1	ガードネット GUARD NET	SS400		φ7

尺度 SCALE 1:20	A3	名称 TITLE 60cm 防爆形屋上換気扇 EXPLOSION PROOF ROOF VENTILATOR
承認 APPROVED BY H. Nakajima 2005/3/11	形式 TYPE ERV-24S	
検図 CHECKED BY H. Nakajima 2005/3/11	図番 DRAWING No. G148-01	
設計 DESIGNED BY Y. Hosoda 2005/3/11		

テラルクリタ株式会社 TERALKURITA INC.