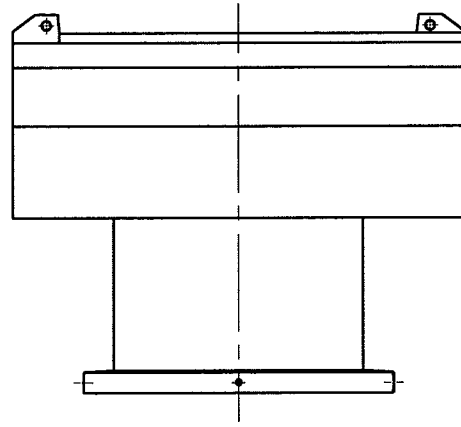
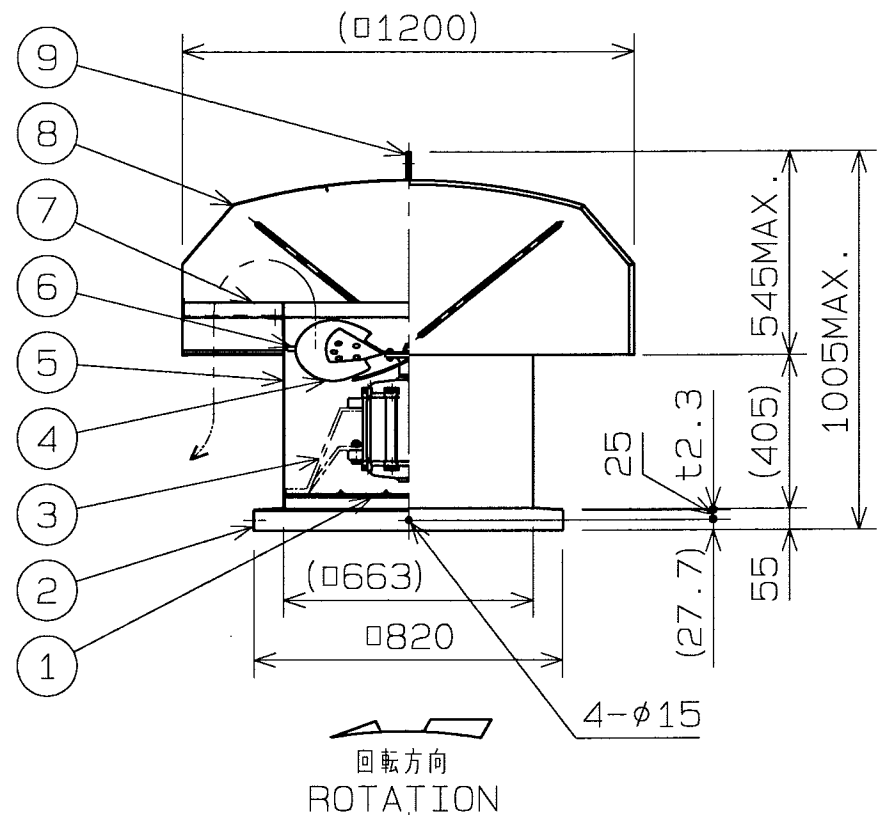
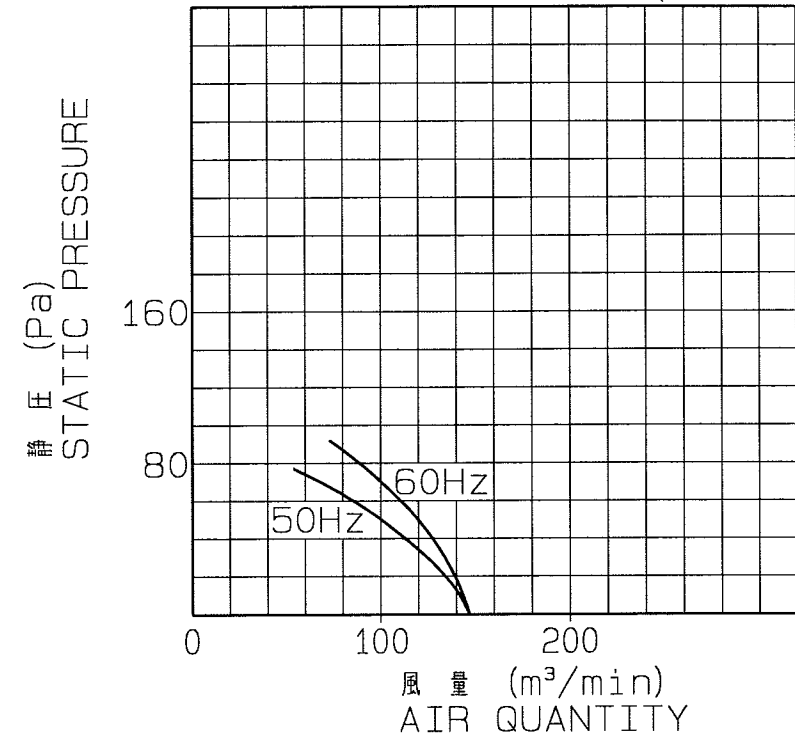


No.	変更 REVISIONS	調査 CHECK	担当 NAME

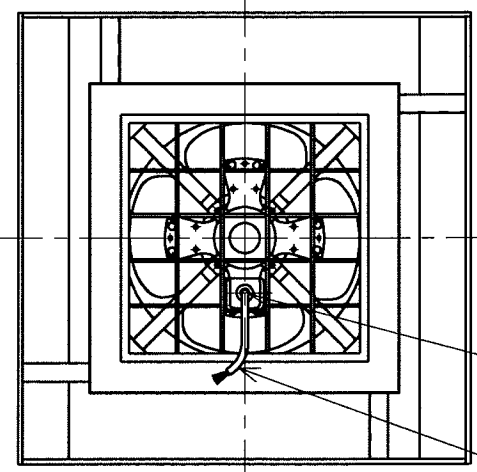


静圧・風量特性 CHARACTERISTICS CURVE  
JISB8330 (at20°C)



記事 NOTE

- 1) 防爆構造: d2G4  
MOTOR EXPLOSION PROOF GRADE: d2G4
- 2) この屋上換気扇は、50Hz/60Hz共通ではありません。  
ROOF VENTILATOR IS NOT COMMON USE FOR 50Hz/60Hz.



PF3/4  
電源リード線  
POWER CABLE  
2PNCT 4x1.25mm<sup>2</sup> L=2m  
UVWE~白、赤、黒、ミドリ WHITE, RED, BLACK, GREEN

注) 仕様は都合により変更する場合があります。  
SPECIFICATIONS ARE SUBJECT TO CHANGE WITHOUT NOTICE.

特性表 CHARACTERISTICS

形式 TYPE	相数 PHASE (φ)	公称出力 (W) NOMINAL OUTPUT (W)	極数 POLES	電圧 VOLTAGE (V)	周波数 FREQ. (Hz)	*入力 INPUT (W)	許容電流 RATED CURRENT (A)	始動電流 LOCKED ROTOR CURRENT (A)	静圧 S.P. (Pa)	風量 AIR QUANT. (m <sup>3</sup> /min)	**騒音 NOISE (dB (A))	質量 MASS (kg)
8ERV-24S	3	400	8	200	50	360	2.7	5.4	0	145	59	140
					60	400	2.7	4.7	0	145	60	

番号 No.	品名 PART NAME	材質 MATERIAL	個数 QTY.	記事 REMARKS
9	吊フック HOOK		2	
8	天蓋 HOOD	SGCC	1	t1.2
7	天蓋枠 FLANGE	SGCC	1	t3.2
6	中板 ORIFICE	SPCC	1	t1.2
5	ダクト DUCT	SGCC	1	t1.2
4	ファンブレード FAN BLADE	A5052P	4	t3
3	モータ取付アーム MOTOR ARM	SS400	4	FB44x9
2	取付枠 BASE	SGCC	1	t2.3
1	ガードネット GUARD NET	SS400		φ7

1. 絶縁抵抗 10MΩ以上 (DC500Vメガにて)  
INSULATION RESISTANCE OVER 10MΩ (at DC500V)

2. 耐電圧 AC 1500V(1分間)  
DIELECTRIC TEST (1min)

3. 使用条件 (STANDARD ENVIRONMENTAL CONDITIONS.)  
一般空気 温度 -10℃~+40℃ 湿度 ~85%  
AIR, AMBIENT TEMPERATURE, RELATIVE HUMIDITY.

4. 軸受 BEARING NO. K  
負荷側 LS 6305ZZ  
反負荷側 OS 6304ZZ

標高 1000m以下  
SEA LEVEL UP TO 1000m

尺度 SCALE 1:20	A3	名称 TITLE 60cm 防爆形屋上換気扇 EXPLOSION PROOF ROOF VENTILATOR
承認 APPROVED BY H. Nakajima 2005/3/11	形式 TYPE 8ERV-24S	
検図 CHECKED BY H. Nakajima 2005/3/11	図番 DRAWING No. G149-01	
設計 DESIGNED BY Y. Hosoda 2005/3/11		

\*印は無静圧負荷状態での数値です。 \*FREE AIR DELIVERY  
\*\*印は無静圧負荷状態での1.5m離れた地点の平均値です。 \*\*MEAN OF POINTS (DISTANCE FROM 1.5m)