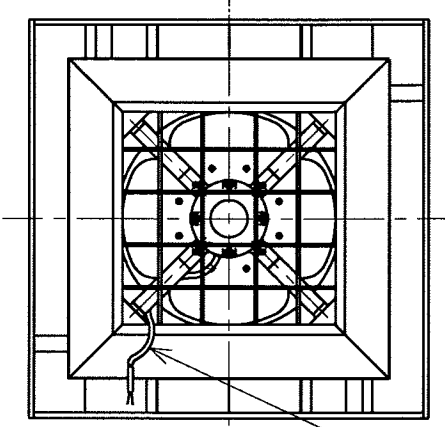
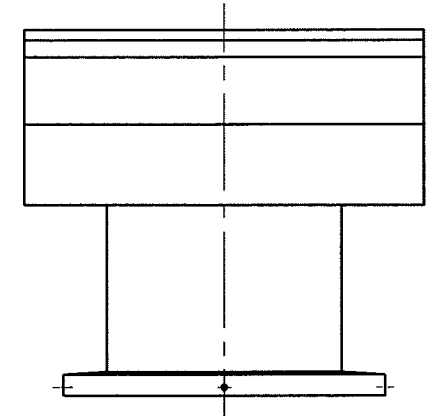
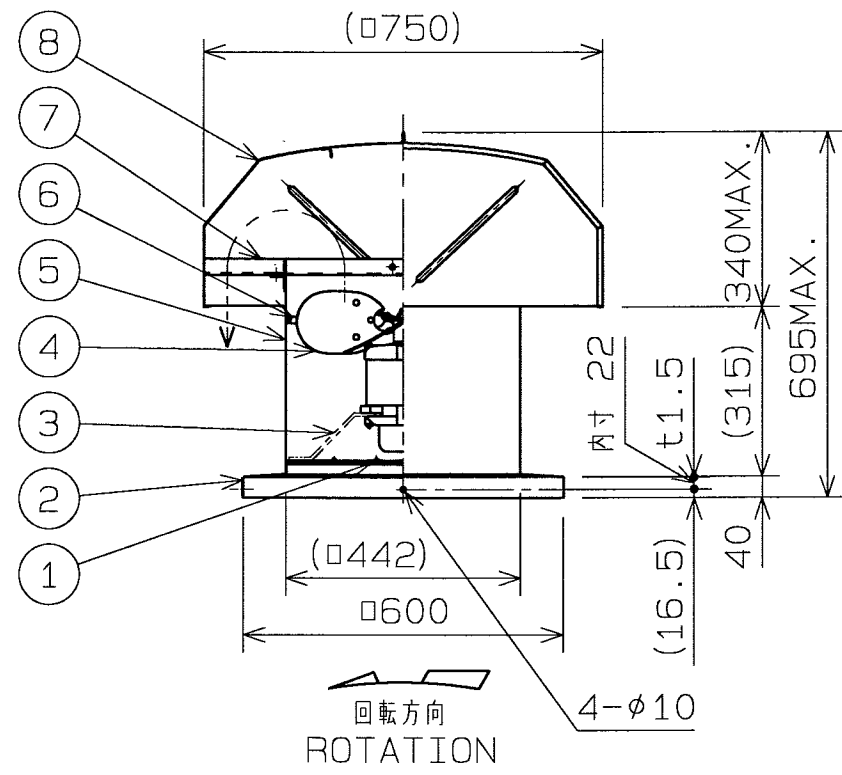
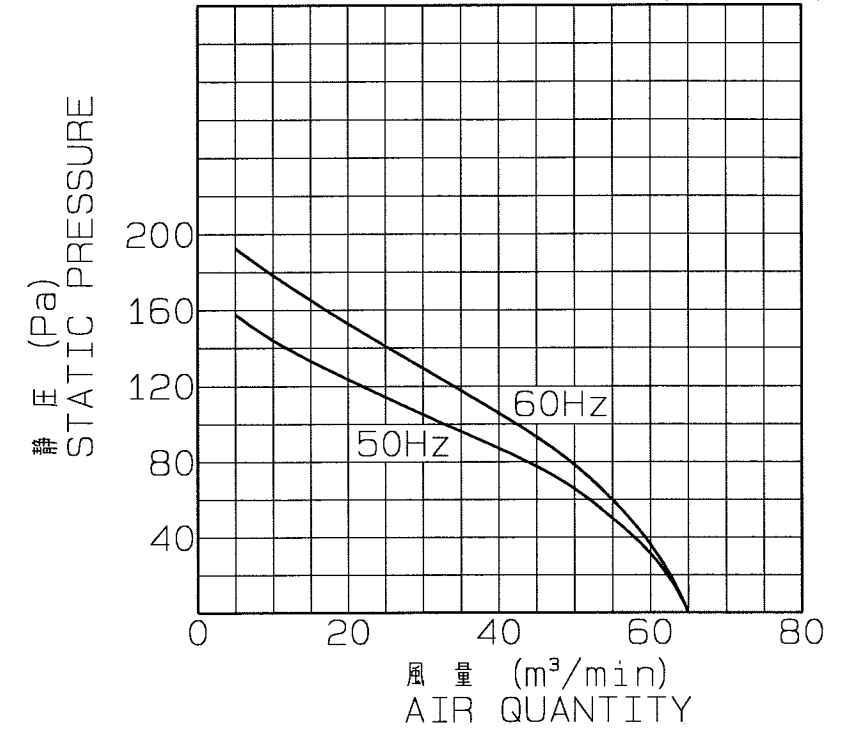


No.	変更 REVISIONS	調査 CHECK	担当 NAME



静圧・風量特性 CHARACTERISTICS CURVE
JISB8330 (at 20°C)



記事 NOTE
1) この屋上換気扇は、50Hz/60Hz共通ではありません。
ROOF VENTILATOR IS NOT COMMON USE FOR 50Hz/60Hz.

電源リード線
POWER CABLE
2PNCT 2x0.75mm² L=1.5m

注) 仕様は都合により変更する場合があります。
SPECIFICATIONS ARE SUBJECT TO CHANGE WITHOUT NOTICE.

特性表 CHARACTERISTICS

形式 TYPE	相数 PHASE (φ)	公称出力 (W) NOMINAL OUTPUT (W)	極数 POLES	電圧 VOLTAGE (V)	周波数 FREQ. (Hz)	*入力 INPUT (W)	許容電流 RATED CURRENT (A)	始動電流 LOCKED ROTOR CURRENT (A)	静圧 S.P. (Pa)	風量 AIR QUANT. (m³/min)	**騒音 NOISE (dB (A))	質量 MASS (kg)
RVS-16S	1	200	4	200	50	280	1.9	4.7	0	65	64	44
					60	320	1.9	4.4	0	65	67	

1. 絶縁抵抗 10MΩ以上 (DC500Vメガにて)
INSULATION RESISTANCE OVER 10MΩ (at DC500V)
2. 耐電圧 AC 1500V(1分間)
DIELECTRIC TEST (1min)
3. 使用条件 (STANDARD ENVIRONMENTAL CONDITIONS.)
一般空気 温度 -10℃~+50℃ 湿度 ~85% 標高 1000m以下
AIR, AMBIENT TEMPERATURE, RELATIVE HUMIDITY, SEA LEVEL UP TO 1000m
4. 軸受 BEARING NO. K
負荷側 LS 6202ZZ
反負荷側 OS 6202ZZ

*印は無静圧負荷状態での数値です。 *FREE AIR DELIVERY
**印は無静圧負荷状態での1.5m離れた地点の平均値です。 **MEAN OF POINTS (DISTANCE FROM 1.5m)

番号 No.	品名 PART NAME	材質 MATERIAL	個数 QTY.	記事 REMARKS
8	天蓋 HOOD	SUS304	1	t1.0
7	天蓋枠 FLANGE	SUS304	1	t3.0
6	中板 ORIFICE	SUS304	1	t1.0
5	ダクト DUCT	SUS304	1	t1.0
4	ファンブレード FAN BLADE	SUS304	4	t2.0
3	モータ取付アーム MOTOR ARM	SUS304	4	FB32x6
2	取付枠 BASE	SUS304	1	t1.5
1	ガードネット GUARD NET	SUS304		φ5

尺度 SCALE 1:10/2	A3	名称 TITLE 40cm ステンレス製屋上換気扇 STAINLESS STEEL ROOF VENTILATOR
承認 APPROVED BY H. Nakajima 2005/3/19	形式 TYPE RVS-16S	
検図 CHECKED BY H. Nakajima 2005/3/19	図番 DRAWING No. G378-14	
設計 DESIGNED BY Y. Hozada 2005/3/18		

テラルクリタ株式会社 TERALKURITAINC.