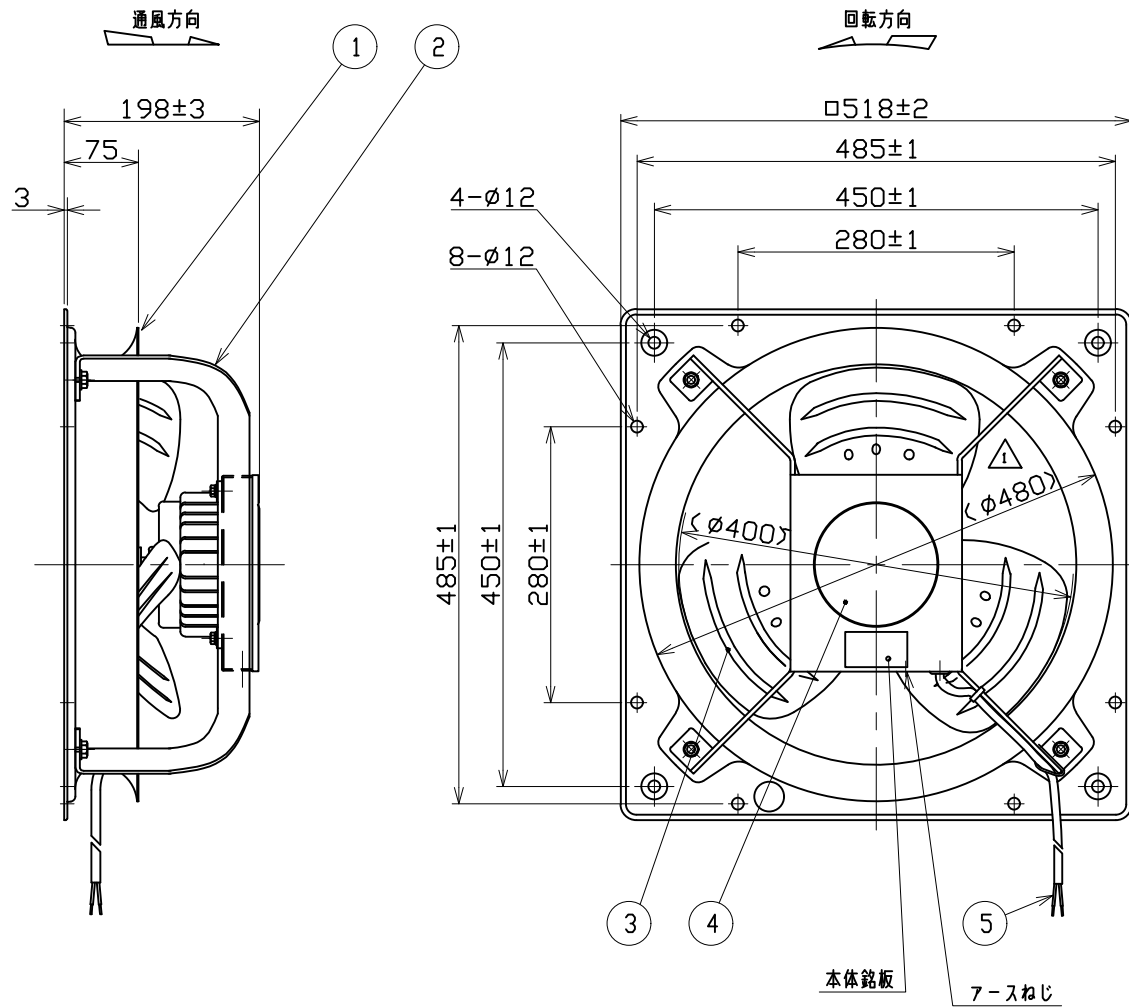
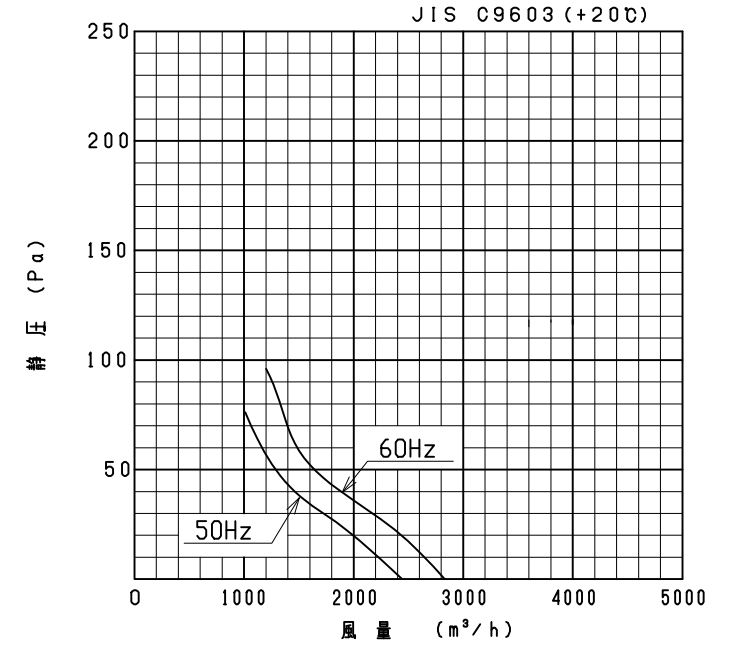


記号	変更	年月日	担当
△1	寸法追記	2006-10-18 中島	2006-10-13 梅田



性能曲線



注) 仕様は都合により変更する場合があります。

番号	品名	材質	個数	記事
5	電源リード線	VCT	1	2×0.75mm ² 有効長1m
4	モータ	-	1	
3	インベラ	SPCC	1	
2	モータ取付アーム	SS400	1	t4.5
1	枠	SPCC	1	t1.2

尺度	A3	名称	40cm 圧力扇
比例尺でない		形式	6PF-16AS2D
承認	小暮 2006/6/30	図番	A1606-02
検図	佐藤 2006/6/29		
設計	森 2006/6/29		

性能

形式	相数 (φ)	公称出力 (W)	極数	電圧 (V)	周波数 (Hz)	*入力 (W)	許容電流 (A)	始動電流 (A)	静圧 (Pa)	風量 (m ³ /h)	**騒音 (dB(A))	質量 (kg)
6PF-16AS2D	1	100	6	200	50	102	0.75	1.6	0	2442	45	10.5
				200/220	60	120/135	0.75/0.75	1.6/1.8		2832	49	

1. 絶縁抵抗 10MΩ以上 (DC500Vメガにて) 4. 軸受 6202ZZ AC CM A
2. 耐電圧 AC 1500V (1分間) グリス MP-1 (日本グリス製)
3. 使用条件 一般空気 温度 -20~+50℃ 5. 塗装色 マンセルN7相当 (テラルクリタ標準色)
湿度 90%以下結露の無いこと
標高 1000m以下

*印は無静圧負荷状態での数値です。

**印は無静圧負荷状態での1.5m離れた地点の3点平均値です。

テラル株式会社

TERAL INC.